



F.T.A.M.E.

Accessori Motori Elettrici





F.I.A.M.E.

La F.I.A.M.E. srl opera dal 1969 nel settore dei componenti di motori elettrici – elettropompe – trasformatori con una vasta gamma di articoli ed esplica la propria azione di vendita con oltre 800 clienti attivi italiani ed esteri: quest'ultimi rappresentano il 30% del proprio mercato, sviluppato in tutti i continenti.

Le tre linee di produzione – morsettiere certificate UL/CSA, anelli elastici di compensazione e di rasamento, prodotti termoplastici (ventole, copriventole e coprimorsettiere) – e il fatto di essere distributore ufficiale delle tenute meccaniche frontali della ditta Meccanotecnica Umbra, sono trainanti e fanno della F.I.A.M.E. azienda di spicco nella componentistica per motori elettrici, consentendole di annoverare tra la propria clientela i maggiori costruttori di motori elettrici.

Oltre alla sede operativa di proprietà Fiamme, che si estende su una superficie di 8.500 metri quadri di cui 4.500 coperti, ci si avvale della collaborazione di consolidati partners esterni a cui sono state affidate le proprie attrezzature.

La caratteristica peculiare è il fatto di operare con un magazzino sempre ben fornito ed essere quindi pronti a soddisfare in ogni momento tutte le richieste della propria clientela rapidamente.

F.I.A.M.E. srl has been operating since 1969 in the field of electric motor components - electric pumps - transformers with a wide range of items and carries out its sales action with over 800 active Italian and foreign customers: the latter represent 30% of its market, developed on all continents.

The three production lines - UL / CSA certified terminal blocks, spli rings of compensation and rings of shim, thermoplastic products (fans, fan covers and terminal blocks covers) - and the fact of being the official distributor of the mechanical seals of the company Meccanotecnica Umbra, are driving and make FIAME a leading company in the components for electric motors, allowing it to count among its customers the major manufacturers of electric motors.

In addition to the operational headquarters owned by Fiamme, which covers an area of 8.500 square meters of which 4.500 are covered, Fiamme makes use of the collaboration of consolidated external partners to whom its equipment has been entrusted.

The peculiar characteristic is the fact of operating with a warehouse that is always well stocked, being therefore ready to satisfy all the requests of the customers at any time quickly.

Le immagini contenute in questo catalogo hanno puro scopo illustrativo e possono essere soggette a variazioni senza alcun preavviso, come tutti i dati tecnici in esso contenuti.
The images present into this catalogue have only illustrative purpose and can be subjected to variations without any notice, like all technical data into it



morsettiere - terminal blocks..... pag. 1



anelli - rings..... pag. 23



ventole - fans pag. 35



copriventole - fan covers..... pag. 51



coprimorsettiere - terminal block covers pag. 57



alluminio pressofuso - cast aluminium..... pag. 77



pressacavi e tappi - cable glands..... pag. 91



condensatori e cappucci - capacitors pag. 101



protettori termici - thermal protectors pag. 111



coprialberi - shaft cases pag. 113



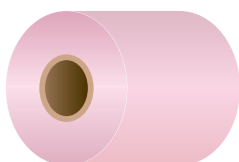
tenute meccaniche - mechanical face seals .. pag. 115



cavi - cables.....pag. 165



guaine isolanti - insulating sleeves.....pag. 176



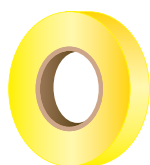
carte isolanti - insulating paperspag. 186



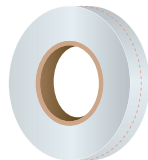
stecche di faggio - blocked slots beech wood.....pag. 200



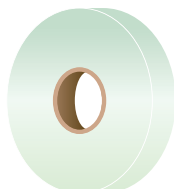
stecche di vetro resina - blocked slots glass.....pag. 201



nastri adesivi - adhesive tapes.....pag. 202



nastri tessuto - fabric tapes.....pag. 210



nastri bandaggio - bandage tape.....pag. 212



rafia - raffia.....pag. 213



cordini legature - binding cords.....pag. 214



fili smaltati - enamelled wires.....pag. 216



vernici isolanti - insulating varnishes.....pag. 217



cuscinetti - ball bearingspag. 218

MORSETTIERE CERTIFICATE UL/ CSA IN CLASSE TERMICA F

TERMINAL BLOCKS CERTIFIED UL/ CSA IN THERMAL CLASS F

CERTIFICATE OF COMPLIANCE

Certificate Number 20151124-E255714
Report Reference E255714-20051213
Issue Date 2015-NOVEMBER-24

Issued to: F I A M E SRL
 VIA MONTE NERO 13 Z I
 20010 BAREGGIO MI, ITALY

This is to certify that representative samples of COMPONENT - TERMINAL BLOCKS
 See Addendum Page.

Have been investigated by UL in accordance with the Standard(s) indicated on this Certificate.

Standard(s) for Safety: UL1059 & CAN/CSA C22.2 No. 158-10, Terminal Blocks.
Additional Information: See the UL Online Certifications Directory at www.ul.com/database for additional information

Only those products bearing the UL Certification Mark should be considered as being covered by UL's Certification and Follow-Up Service.

Recognized components are incomplete in certain constructional features or restricted in performance capabilities and are intended for use as components of complete equipment submitted for investigation rather than for direct separate installation in the field. The final acceptance of the component is dependent upon its installation and use in complete equipment submitted to UL LLC.

Look for the UL Certification Mark on the product.


 Bruce Mahrenholz, Director North American Certification Program
 UL LLC

Any information and documentation involving UL Mark services are provided on behalf of UL LLC (UL) or any authorized licensee of UL. For questions, please contact a local UL Customer Service Representative at 248.366.6000

Page 1 of 2

CERTIFICATE OF COMPLIANCE

Certificate Number 20151124-E255714
Report Reference E255714-20051213
Issue Date 2015-NOVEMBER-24

This is to certify that representative samples of the product as specified on this certificate were tested according to the current UL requirements.

Component - Terminal Blocks.

Cat. No.40x25, 54x34, 40x16, 32x32, 38x30, 50x40, 50x50, 40x40, followed by M4, may be followed by "a" (for 50x40 M4 only), may be followed by " " , "b".
 Cat. No. 64x40, 64x46, 62x45, 72x52, 74x36 followed by M5, may be followed by " " , "b".
 Cat. No. 64x46 followed by M4, M5, may be followed by " " , "b".
 Cat. No. 65x65, 90x65, 82x52, 65x65, 90x65, followed by M6.
 Cat. No. 82x52, followed by M6, M8.
 Cat. No. 95x60, 115x70, followed by M8, M10.
 Cat. No. 125x80, followed by M12.
 Cat. No. 145x90 followed by M14.
 Cat. No. 165x100 followed by M16.
 Cat. No. 240x150 followed by M20
 Cat No 44x27 followed by M4 followed by "D".
 Cat No 50x32 followed by M4 followed by " " , "b" or "D".
 Cat No 56x36 followed by M5 followed by " " , "b" or "D".
 Cat No 70x45 followed by M6 followed by " " or "D".


 Bruce Mahrenholz, Director North American Certification Program
 UL LLC

Any information and documentation involving UL Mark services are provided on behalf of UL LLC (UL) or any authorized licensee of UL. For questions, please contact a local UL Customer Service Representative at 248.366.6000

Page 2 of 2

Certificazione UL/CSA - UL/CSA Certification

CLASSI TERMICHE PER ISOLAMENTO

CLASSE DI ISOLAMENTO	TEMPERATURA MASSIMA
Y	90 °C
A	105 °C
E	120 °C
B	130 °C
F	155 °C
H	180 °C
C	220 °C

SECONDO NORME C.E.I.

THERMAL CLASSES

INSULATING CLASSES	MAXIMUM TEMPERATURE
Y	90 °C
A	105 °C
E	120 °C
B	130 °C
F	155 °C
H	180 °C
C	220 °C

ACCORDING TO STANDARDS C.E.I.

MORSETTIERE

TERMINAL BLOCKS



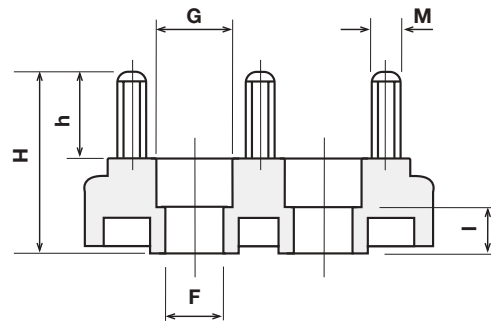
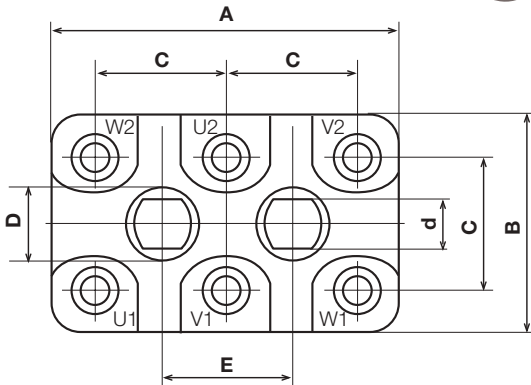
FIAME

OTTONE - BRASS

**MORSETTIERE SERIE F.C. CERTIFICATE
CLASSE TERMICA F (150 °C)**



TERMINAL BLOCKS SERIES F.C. UL/CSA CERTIFIED THERMAL CLASS F (150°C)
con 6 perni fissi a base cilindrica - with 6 fixed base cylindrical studs



codice code	modello model	A	B	C	D	d	E	F	G	H	h	I	M
0116 MR	F.C. 40.25	40	25	15	9,3	5,1	15	7	9,3	21,5	12	5,5	M 4
0117 MR	F.C. 50.32	50	32	18	10,3	5,1	18	8,3	10,3	23	12	5	M 4
0118 MR	F.C. 56.36	56	36	20	12	6,2	20	9	12	26,5	15	6	M 5
0119 MR	F.C. 70.45	70	45	25	13,8	6,5	25	12	13,8	29	16	7,5	M 6
0120 MR	F.C. 82.52	82	52	30	14	6,5	30	10,5	14	32	16	12	M 6
0121 MR	F.C. 82.52	82	52	30	14	6,5	30	10,5	14	39,5	23	12	M 8
0122 MR	F.C. 95.60	95	60	35	16	8	35	12	19,8	46	23	14	M 8
0123 MR	F.C. 115.70	115	70	45	13,3	8,5	45	14,5	19,8	43	23	13	M 8
0124 MR	F.C. 95.60	95	60	35	13	8	35	11,8	15	48	28	9	M 10
0125 MR	F.C. 115.70	115	70	45	13,3	8,5	45	14,5	19,8	50	28	13,5	M 10
0126 MR	F.C. 125.80	125	80	45	16,5	11	45	16	21	58	32	15	M 12
0127 MR	F.C. 145.90	145	90	54	24	14	54	22	32	67	36	16	M 14
0128 MR	F.C. 165.100	165	100	62	23,5	13,5	63	24	30,5	78	40	26	M 16
0129 MR	F.C. 240.150	240	150	90	30	17	90	22	35	105	56	31	M 20

DOTAZIONE METALLICA STANDARD: 12 dadi, 3 piastrine, 6 rondelle
METALLIC STANDARD EQUIPMENT: 12 nuts, 3 links, 6 washers

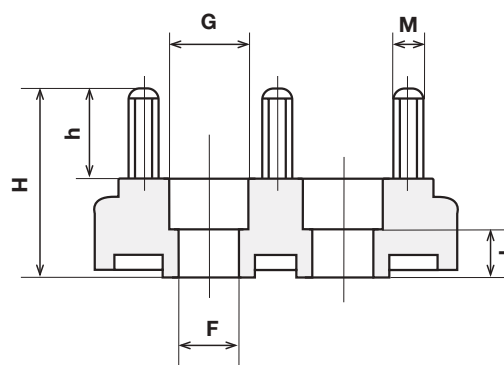
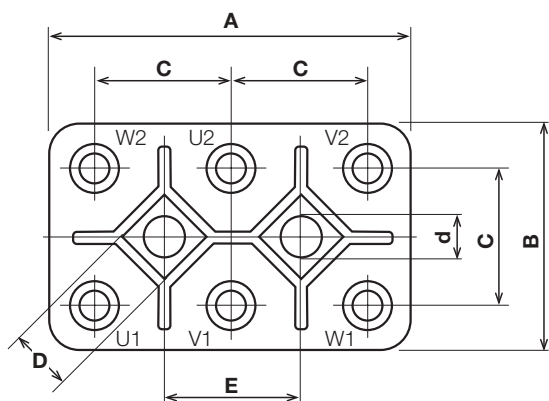
Il corredo può essere composto in base alle esigenze del cliente e fornito, su specifica richiesta, in sacchetti singoli oppure in un'unica confezione.
The kit can be made according to customer needs and provided, on request, in individual sachets or in a single package.

OTTONE - BRASS

MORSETTIERE SERIE F.C. CERTIFICATE
CLASSE TERMICA F (150 °C)



TERMINAL BLOCKS SERIES F.C. UL/CSA CERTIFIED THERMAL CLASS F (150°C)
con 6 perni fissi a base cilindrica - with 6 fixed base cylindrical studs



codice code	modello model	A	B	C	D	d	E	F	G	H	h	I	M
0131 MR	F.C. 54.34	54	34	20	10	6,2	20	6,2	14	25	12	6,5	M 4
0132 MR	F.C. 64.40	64	40	23	12	6,2	23	6,2	16	28	15	8	M 5

DOTAZIONE METALLICA STANDARD: 12 dadi, 3 piastrine, 6 rondelle
METALLIC STANDARD EQUIPMENT: 12 nuts, 3 links, 6 washers

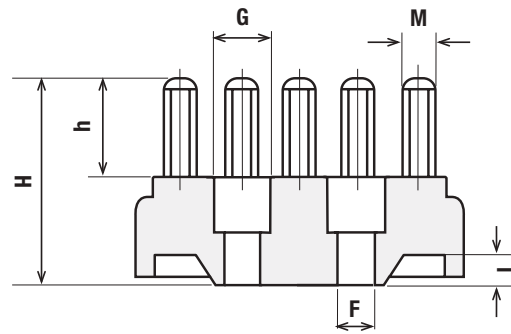
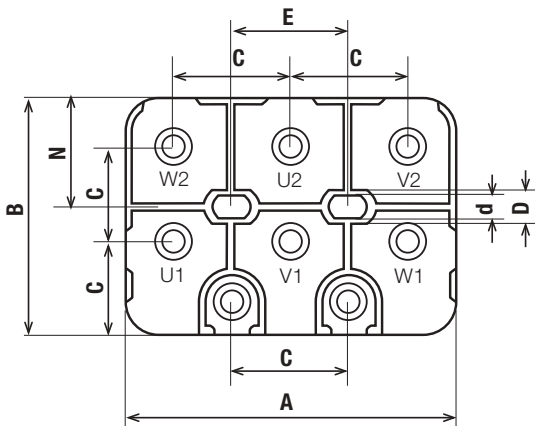
Il corredo può essere composto in base alle esigenze del cliente e fornito, su specifica richiesta, in sacchetti singoli oppure in un'unica confezione.
The kit can be made according to customer needs and provided, on request, in individual sachets or in a single package.

OTTONE - BRASS

MORSETTIERE SERIE F.C. CERTIFICATE CLASSE TERMICA F (150 °C)



TERMINAL BLOCKS SERIES F.C. UL/CSA CERTIFIED THERMAL CLASS F (150°C)
con 8 perni fissi a base cilindrica - with 8 fixed base cylindrical studs



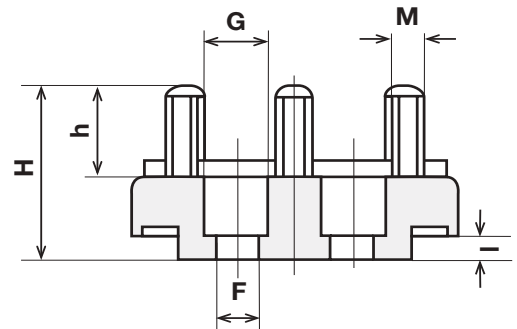
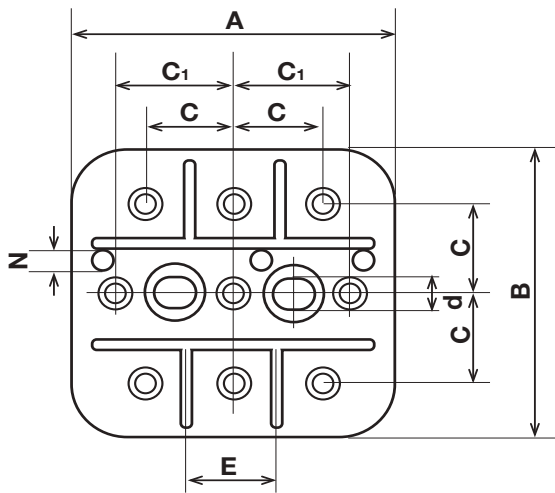
codice code	modello model	A	B	C	c	D	d	E	F	G	H	h	I	M	N
0192 MR	F.C. 50.40	50	40	18	15	8	4,7	18	6,8	9,8	26	12	6	M 4	18

DOTAZIONE METALLICA STANDARD: 14 dadi, 3 piastrine, 8 rondelle
METALLIC STANDARD EQUIPMENT: 14 nuts, 3 links, 8 washers

Il corredo può essere composto in base alle esigenze del cliente e fornito, su specifica richiesta, in sacchetti singoli oppure in un'unica confezione.
The kit can be made according to customer needs and provided, on request, in individual sachets or in a single package.

OTTONE - BRASS
MORSETTIERE SERIE F.C. CERTIFICATE 
CLASSE TERMICA F (150 °C)

TERMINAL BLOCKS SERIES F.C. UL/CSA CERTIFIED THERMAL CLASS F (150°C)
con 9 perni fissi a base cilindrica - with 9 fixed base cylindrical studs



codice code	modello model	A	B	C1	C	d	E	F	G	H	h	I	M	N
0195 MR	F.C. 50.40	50	40	16	14	5,2	15	7	9	24	12	3,5	M 4	4
0196 MR	F.C. 62.45	62	45	20	15	6,5	20	8,5	10	29	14	5	M 5	4

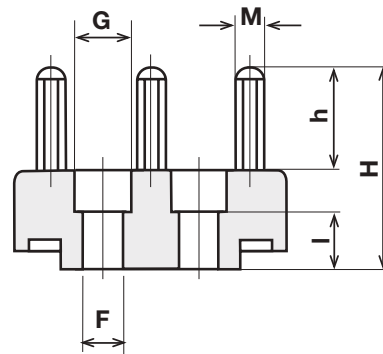
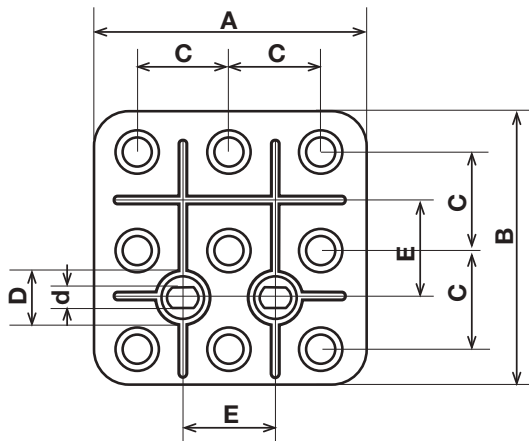
DOTAZIONE METALLICA STANDARD: 18 dadi, 3 piastrine, 9 rondelle
 METALLIC STANDARD EQUIPMENT: 18 nuts, 3 links, 9 washers

Il corredo può essere composto in base alle esigenze del cliente e fornito, su specifica richiesta, in sacchetti singoli oppure in un'unica confezione.
 The kit can be made according to customer needs and provided, on request, in individual sachets or in a single package.

MORSETTIERE SERIE F.C. CERTIFICATE
CLASSE TERMICA F (150 °C)



TERMINAL BLOCKS SERIES F.C. UL/CSA CERTIFIED THERMAL CLASS F (150°C)
con 9 perni fissi a base cilindrica - with 9 fixed base cylindrical studs



codice code	modello model	A	B	C	D	d	E	F	G	H	h	I	M
0197 MR	F.C. 40.40	40	40	15	8	4,7	15	6	8	22	12	7	M 4

DOTAZIONE METALLICA STANDARD: 18 dadi, 3 piastrine, 9 rondelle
METALLIC STANDARD EQUIPMENT: 18 nuts, 3 links, 9 washers

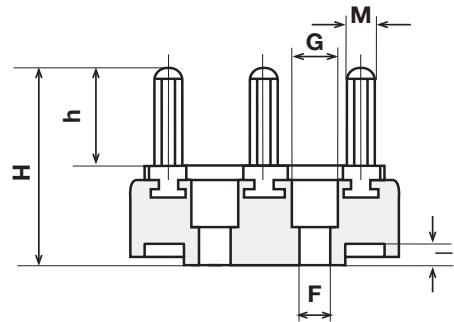
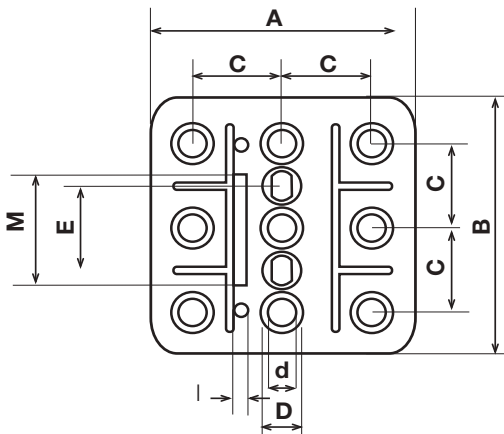
Il corredo può essere composto in base alle esigenze del cliente e fornito, su specifica richiesta, in sacchetti singoli oppure in un'unica confezione.
The kit can be made according to customer needs and provided, on request, in individual sachets or in a single package.

OTTONE - BRASS

MORSETTIERE SERIE F.C. CERTIFICATE CLASSE TERMICA F (150 °C)



TERMINAL BLOCKS SERIES F.C. UL/CSA CERTIFIED THERMAL CLASS F (150°C)
con 9 perni fissi a base cilindrica - with 9 fixed base cylindrical studs



codice code	modello model	A	B	C	D	d	E	F	G	H	h	I	M	N
0201 MR	F.C. 50.50	50	50	18	9	5,2	18	7,5	9	24	4,5	23	M 4	4,5

DOTAZIONE METALLICA STANDARD: 18 dadi, 3 piastri, 9 rondelle
METALLIC STANDARD EQUIPMENT: 18 nuts, 3 links, 9 washers

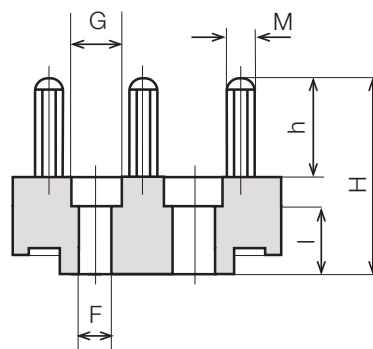
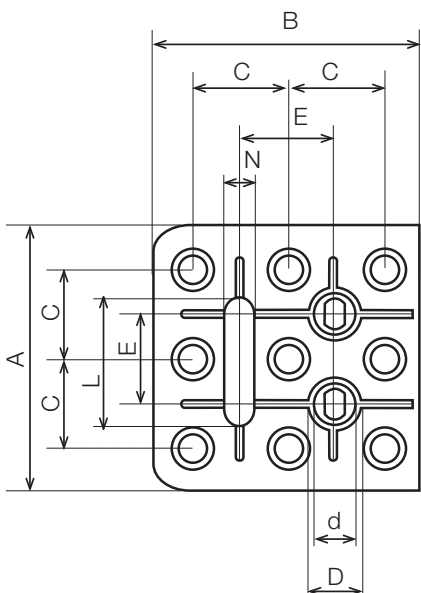
Il corredo può essere composto in base alle esigenze del cliente e fornito, su specifica richiesta, in sacchetti singoli oppure in un'unica confezione.
The kit can be made according to customer needs and provided, on request, in individual sachets or in a single package.

F.I.A.M.E.

OTTONE - BRASS

MORSETTIERE SERIE F.C. CERTIFICATE US CLASSE TERMICA F (150 °C)

TERMINAL BLOCKS SERIES F.C. UL/CSA CERTIFIED THERMAL CLASS F (150°C)
con 9 perni fissi a base cilindrica - with 9 fixed base cylindrical studs



codice code	modello model	A	B	C	D	d	E	F	G	H	h	I	L	M	N
0204 MR	F.C. 52.52	52	52	20	11,7	6,7	20	8,5	11,7	28	15	7	30	M 5	7,5
0205 MR	F.C. 65.65	65	65	25	13,8	6,7	25	11	13,8	32	16	10,5	35	M 6	10,3

DOTAZIONE METALLICA STANDARD: 18 dadi, 3 piastrine, 9 rondelle
METALLIC STANDARD EQUIPMENT: 18 nuts, 3 links, 9 washers

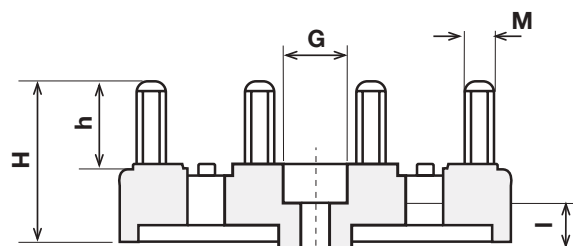
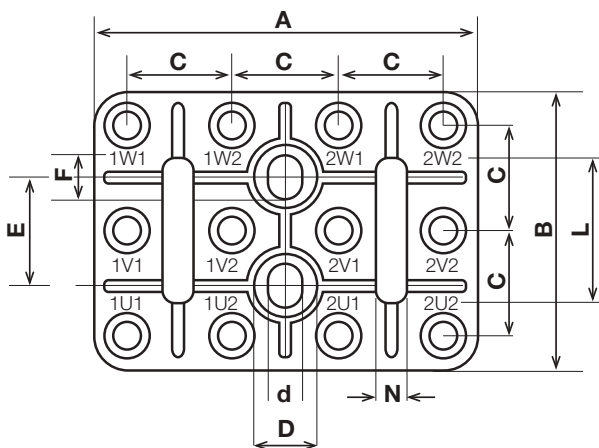
Il corredo può essere composto in base alle esigenze del cliente e fornito, su specifica richiesta, in sacchetti singoli oppure in un'unica confezione.
The kit can be made according to customer needs and provided, on request, in individual sachets or in a single package.

OTTONE - BRASS

**MORSETTIERE SERIE F.C. CERTIFICATE
CLASSE TERMICA F (150 °C)**



TERMINAL BLOCKS SERIES F.C. UL/CSA CERTIFIED THERMAL CLASS F (150°C)
con 12 perni fissi a base cilindrica - with 12 fixed base cylindrical studs



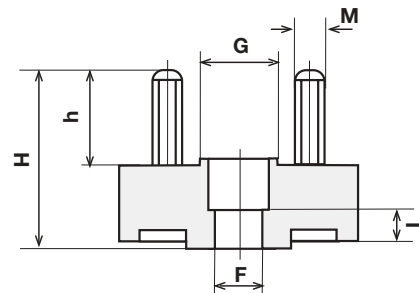
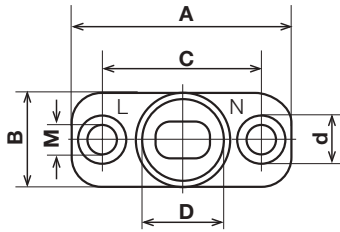
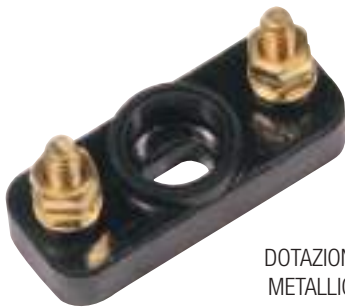
codice code	modello model	A	B	C	D	d	E	F	G	H	h	I	L	M	N
0211 MR	F.C. 64.46	64	46	18	10	5,5	18	8	10	23	12	5	25	M 4	6,5
0212 MR	F.C. 72.52	72	52	20	11,5	6,5	20	8,5	11,5	28	15	7	30	M 5	7,5
0213 MR	F.C. 90.65	90	65	25	13,8	6,5	25	11	13,8	32	16	10	35	M 6	10,3

DOTAZIONE METALLICA STANDARD: 24 dadi, 6 piastrine, 12 rondelle
METALLIC STANDARD EQUIPMENT: 24 nuts, 6 links, 12 washers

Il corredo può essere composto in base alle esigenze del cliente e fornito, su specifica richiesta, in sacchetti singoli oppure in un'unica confezione.
The kit can be made according to customer needs and provided, on request, in individual sachets or in a single package.

MORSETTIERE SERIE F.C. CERTIFICATE  US
CLASSE TERMICA F (150 °C)

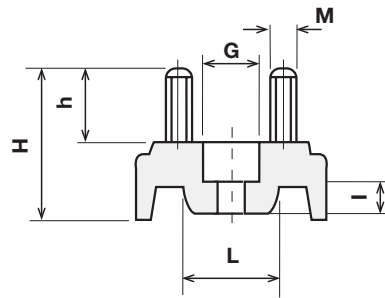
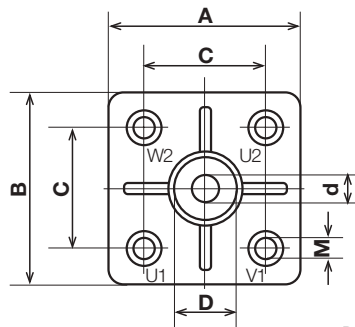
TERMINAL BLOCKS SERIES F.C. UL/CSA CERTIFIED THERMAL CLASS F (150°C)
con 2 perni fissi a base cilindrica - with 2 fixed base cylindrical studs



DOTAZIONE METALLICA STANDARD: 4 dadi, 2 rondelle
METALLIC STANDARD EQUIPMENT: 4 nuts, 2 washers

codice code	modello model	A	B	C	D	d	F	G	H	h	I	M
0189 MR	F.C. 40.16	40	16	29	11,8	5	8	15,3	23	12	5	M 4

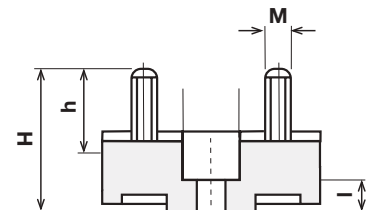
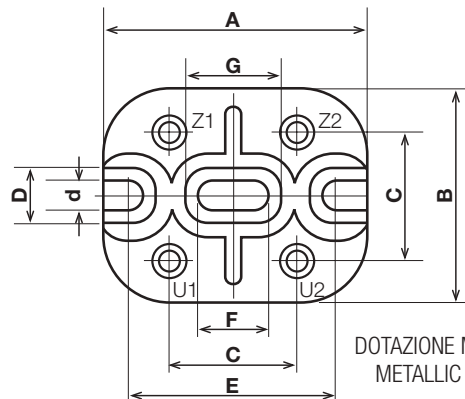
con 4 perni fissi a base cilindrica - with 4 fixed base cylindrical studs



DOTAZIONE METALLICA STANDARD: 8 dadi, 2 piastrine, 4 rondelle
METALLIC STANDARD EQUIPMENT: 8 nuts, 2 links, 4 washers

codice code	modello model	A	B	C	D	d	G	H	h	I	L	M
0190 MR	F.C. 32.32	32	32	18	9,8	4,3	13	25	12	7,5	15	M 4

con 4 perni fissi a base cilindrica - with 4 fixed base cylindrical studs



DOTAZIONE METALLICA STANDARD: 8 dadi, 2 piastrine, 4 rondelle
METALLIC STANDARD EQUIPMENT: 8 nuts, 2 links, 4 washers

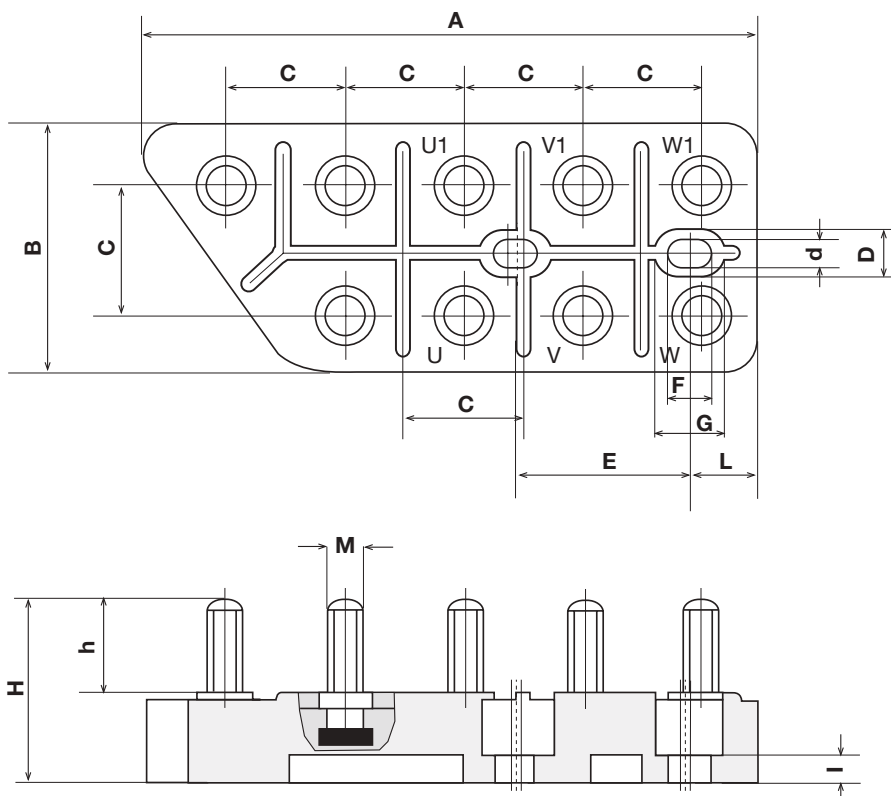
codice code	modello model	A	B	C	D	d	E	F	G	H	h	I	M
0191 MR	F.C. 38.30	38	30	18	8,2	5	24	10,3	14	21	12	4	M 4

Il corredo può essere composto in base alle esigenze del cliente e fornito, su specifica richiesta, in sacchetti singoli oppure in un'unica confezione.
The kit can be made according to customer needs and provided, on request, in individual sachets or in a single package.

OTTONE - BRASS

MORSETTIERE SERIE F.C. CERTIFICATE  US
CLASSE TERMICA F (150 °C)

TERMINAL BLOCKS SERIES F.C. UL/CSA CERTIFIED THERMAL CLASS F (150°C)
con 9 perni fissi a base cilindrica - with 9 fixed base cylindrical studs



codice code	modello model	A	B	C	D	d	E	F	G	H	h	I	L	M
0207 MR	F.C. 134.50	134	50	28	11,6	7,4	40	11,1	15	47,5	23	9,5	14	M 8

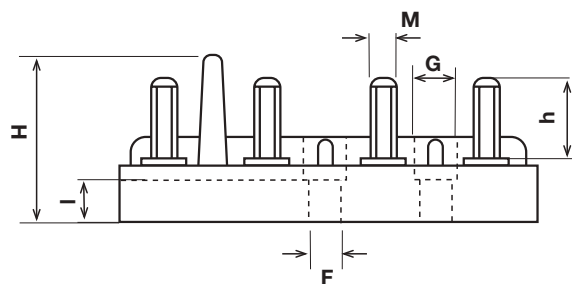
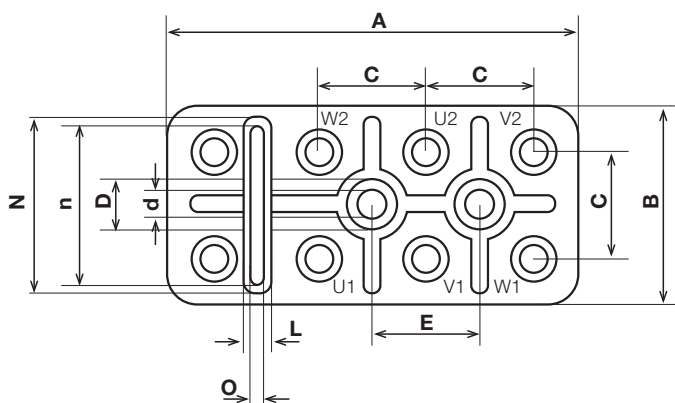
DOTAZIONE METALLICA STANDARD: 18 dadi, 4 piastrelle, 9 rondelle
 METALLIC STANDARD EQUIPMENT: 18 nuts, 4 links, 9 washers

Il corredo può essere composto in base alle esigenze del cliente e fornito, su specifica richiesta, in sacchetti singoli oppure in un'unica confezione.
 The kit can be made according to customer needs and provided, on request, in individual sachets or in a single package.

**MORSETTIERE SERIE F.C. CERTIFICATE
CLASSE TERMICA F (150 °C)**



TERMINAL BLOCKS SERIES F.C. UL/CSA CERTIFIED THERMAL CLASS F (150°C)
con 8 perni fissi a base cilindrica - with 8 fixed base cylindrical studs



codice code	modello model	A	B	C	D	d	E	F	G	H	h	I	L	M	N	n	O
0216 MR	F.C. 74.36	74	36	20	11	6,7	20	10,8	11	30	15	7	5	M 5	32	30	3

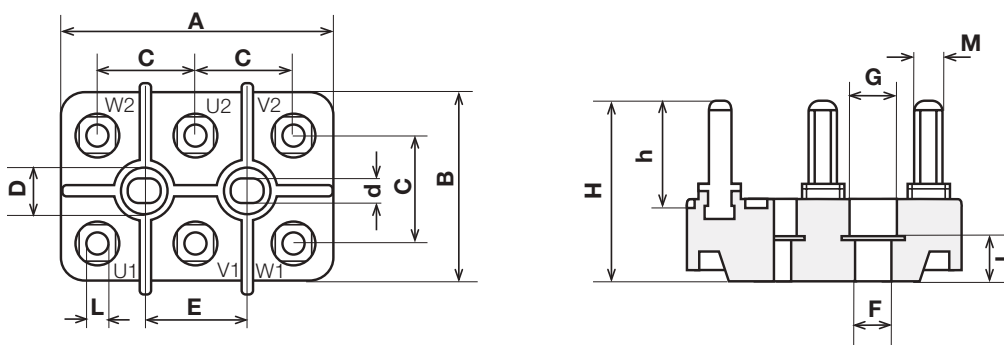
DOTAZIONE METALLICA STANDARD: 14 dadi, 3 piastrine, 8 rondelle
METALLIC STANDARD EQUIPMENT: 14 nuts, 3 links, 8 washers

Il corredo può essere composto in base alle esigenze del cliente e fornito, su specifica richiesta, in sacchetti singoli oppure in un'unica confezione.
The kit can be made according to customer needs and provided, on request, in individual sachets or in a single package.

OTTONE - BRASS

MORSETTIERE SERIE F.Q. (BASE QUADRA)
CERTIFICATE  US CLASSE TERMICA F (150 °C)

TERMINAL BLOCKS SERIES F.Q. (SQUARE BASE) UL/CSA CERTIFIED THERMAL CLASS F (150°C)
6 perni fissi a base quadra - 6 fixed base square studs



codice code	modello model	A	B	C	D	d	E	F	G	H	h	I	L	M
0142 MR	F.Q. 64.46	64	46	23	10,2	5,0	23	5	10,2	35	12	8	10	M 5

caratteristiche
specifications

isolante insulating

Melopas MP 183

elementi di connessione
elements of connection

antiscintillio
antisparking

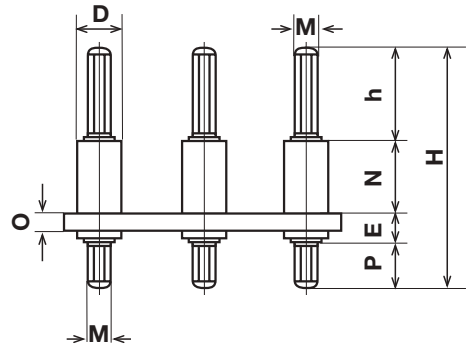
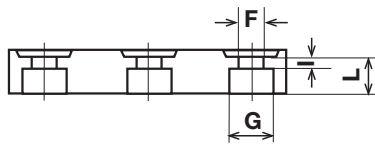
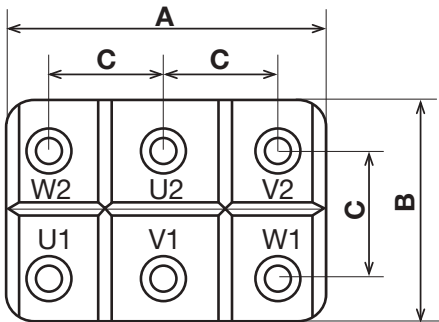
DOTAZIONE METALLICA STANDARD: 6 dadi, 3 piastrine, 6 rondelle grower, 6 serrafili, 6 capicorda preisolati.
METALLIC STANDARD EQUIPMENT: 6 nuts, 3 links, 6 grower washers, 6 clamping screws, 6 ring terminals.

Il corredo può essere composto in base alle esigenze del cliente e fornito, su specifica richiesta, in sacchetti singoli oppure in un'unica confezione.
The kit can be made according to customer needs and provided, on request, in individual sachets or in a single package.

**MORSETTIERE SERIE A.D. ANTIDEFILAGRANTI
CLASSE TERMICA F (150 °C)**

TERMINAL BLOCKS SERIES A.D. EXPLOSION-PROOF THERMAL CLASS F (150°C)

6 perni fissi doppia filettatura a base cilindrica
6 fixed double screw thread base cylindrical studs



codice code	modello model	A	B	C	D	E	F	G	H	h	I	L	M	N	O	P
0182 MR	A.D. 50.32	50	32	16	9,8	12,7	6,3	10	58	18	4	5	M 5	16	6,2	10

DOTAZIONE METALLICA STANDARD: 18 dadi, 3 piastrine, 12 rondelle, 6 rondelle grower
METALLIC STANDARD EQUIPMENT: 18 nuts, 3 links, 12 washers, 6 grower washers

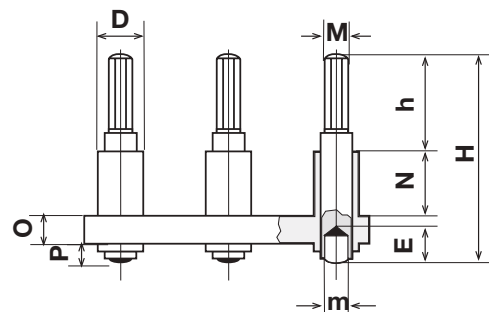
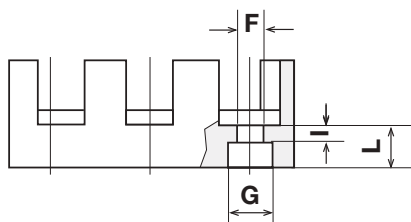
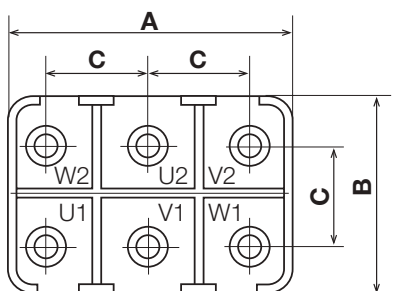
Il corredo può essere composto in base alle esigenze del cliente e fornito, su specifica richiesta, in sacchetti singoli oppure in un'unica confezione.
The kit can be made according to customer needs and provided, on request, in individual sachets or in a single package.

OTTONE - BRASS

MORSETTIERE SERIE A.D. ANTIDEFAGRANTI CLASSE TERMICA F (150 °C)

TERMINAL BLOCKS SERIES A.D. EXPLOSION-PROOF THERMAL CLASS F (150°C)

6 perni fissi a base cilindrica
6 fixed base cylindrical studs



codice code	modello model	A	B	C	D	E	F	G	H	h	I	L	M	m	N	O	P
0173 MR	A.D. 77.49	77	49	25	15	7,7	9	15	66	30	5	12	M 6	6	21,2	6,8	6,2
0176 MR	A.D. 120.75	120	75	44	23	10,7	13,5	23,2	89	42	6,5	15,5	M 12	10	28	11,4	7,2

DOTAZIONE METALLICA STANDARD: 12 dadi, 3 piastri, 6 rondelle
METALLIC STANDARD EQUIPMENT: 12 nuts, 3 links, 6 washers

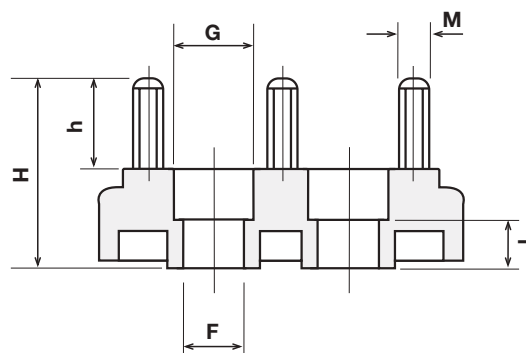
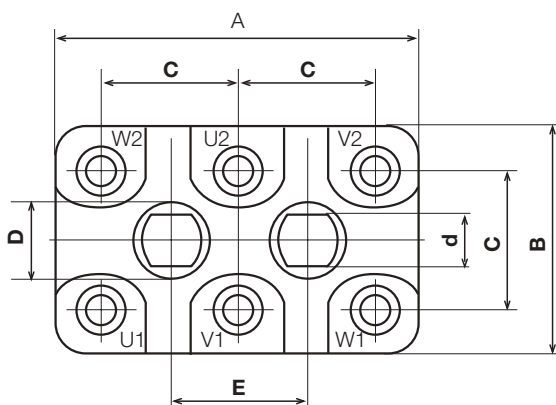
Il corredo può essere composto in base alle esigenze del cliente e fornito, su specifica richiesta, in sacchetti singoli oppure in un'unica confezione.
The kit can be made according to customer needs and provided, on request, in individual sachets or in a single package.

MORSETTIERE SERIE F.C. CERTIFICATE
CLASSE TERMICA F (150 °C)



TERMINAL BLOCKS SERIES F.C. UL/CSA CERTIFIED THERMAL CLASS F (150°C)

6 perni fissi a base cilindrica in acciaio zincocromato
6 fixed base cylindrical studs in steel zinc plated chromate



codice code	modello model	A	B	C	D	d	E	F	G	H	h	I	M
0151 MR	F.C. 40.25	40	25	15	9	4,8	15	7,2	9	22	12	5,5	M 4
0152 MR	F.C. 50.32	50	32	18	10,9	5,3	18	8,6	10,9	23	12	5	M 4
0153 MR	F.C. 56.36	56	36	20	11,9	6,2	20	9	11,9	26,5	15	5,5	M 5
0154 MR	F.C. 70.45	70	45	25	13,8	6,5	25	12	13,8	29	16	7,5	M 6
0156 MR	F.C. 82.52	82	52	30	14,1	6,6	30	10,8	14,1	32	16	12,5	M 6
0157 MR	F.C. 82.52	82	52	30	14,1	6,6	30	10,8	14,1	41	25	12,5	M 8
0155 MR	F.C. 95.60	95	60	35	15,8	8,2	35	10,6	19,6	46	25	14	M 8
0158 MR	F.C. 115.70	115	70	45	13,3	8,5	45	14,5	19,8	43	23	13	M8
0159 MR	F.C. 95.60	95	60	35	13	8	35	11,8	15	48	28	9	M10
0160 MR	F.C. 115.70	115	70	45	13,3	8,5	45	14,5	19,8	50	28	13,5	M10
0161 MR	F.C. 125.80	125	80	45	16,5	11	45	16	21	58	32	15	M12

DOTAZIONE METALLICA STANDARD: 12 dadi ZNC, 3 piastrine, 6 rondelle ZNC
METALLIC STANDARD EQUIPMENT: 12 steel nuts, 3 links, 6 steel washers

Il corredo può essere composto in base alle esigenze del cliente e fornito, su specifica richiesta, in sacchetti singoli oppure in un'unica confezione.
The kit can be made according to customer needs and provided, on request, in individual sachets or in a single package.

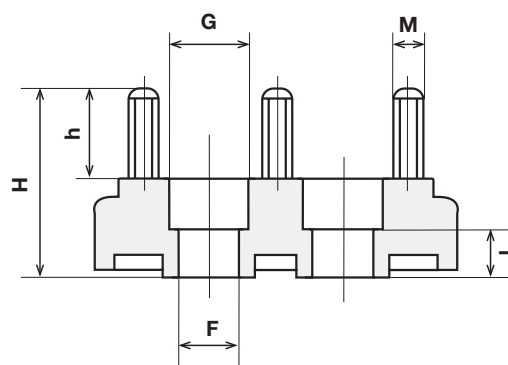
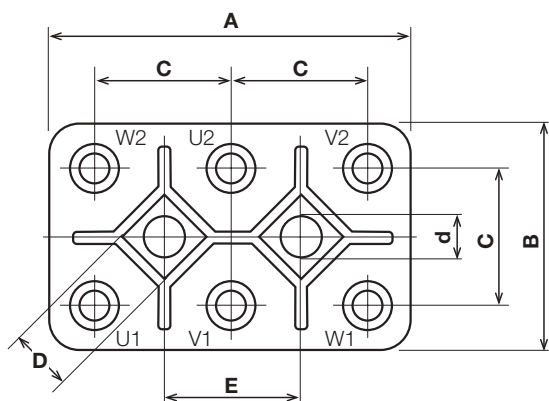
ACCIAIO ZINCOCROMATO - STEEL ZNC

**MORSETTIERE SERIE F.C. CERTIFICATE
CLASSE TERMICA F (150 °C)**



TERMINAL BLOCKS SERIES F.C. UL/CSA CERTIFIED THERMAL CLASS F (150°C)

**6 perni fissi a base cilindrica in acciaio zincocromato
6 fixed base cylindrical studs in steel zinc plated chromate**



codice code	modello model	A	B	C	D	d	E	F	G	H	h	I	M
0131 ZNC	F.C. 54.34	54	34	20	10	6,2	20	6,2	14	25	12	6,5	M 4
0132 ZNC	F.C. 64.40	64	40	23	12	6,2	23	6,2	16	28	15	8	M 5

DOTAZIONE METALLICA STANDARD: 12 dadi ZNC, 3 piastrine, 6 rondelle ZNC
METALLIC STANDARD EQUIPMENT: 12 steel nuts, 3 links, 6 steel washers

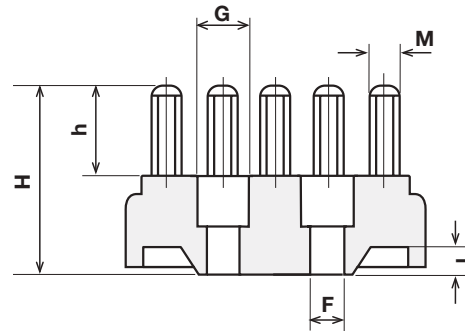
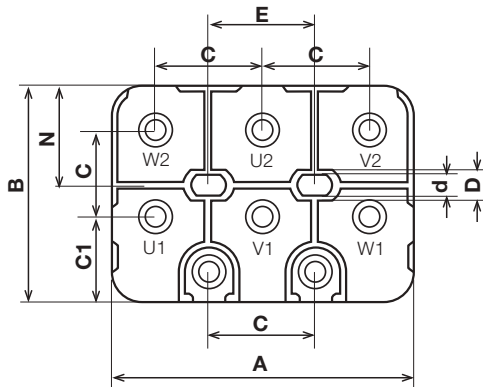
Il corredo può essere composto in base alle esigenze del cliente e fornito, su specifica richiesta, in sacchetti singoli oppure in un'unica confezione.
The kit can be made according to customer needs and provided, on request, in individual sachets or in a single package.

ACCIAIO ZINCOCROMATO - STEEL ZNC

MORSETTIERE SERIE F.C. CERTIFICATE CLASSE TERMICA F (150 °C)

TERMINAL BLOCKS SERIES F.C. UL/CSA CERTIFIED THERMAL CLASS F (150°C)

8 perni fissi a base cilindrica in acciaio zincocromato
8 fixed base cylindrical studs in steel zinc plated chromate



codice code	modello model	A	B	C	C1	D	d	E	F	G	H	h	I	M	N
0192 MR	F.C. 50.40	50	40	18	15	8	4,7	18	6,8	9,8	26	12	6	M 4	18

DOTAZIONE METALLICA STANDARD: 14 dadi ZNC, 3 piastrine, 8 rondelle ZNC
METALLIC STANDARD EQUIPMENT: 14 steel nuts, 3 links, 8 steel washers

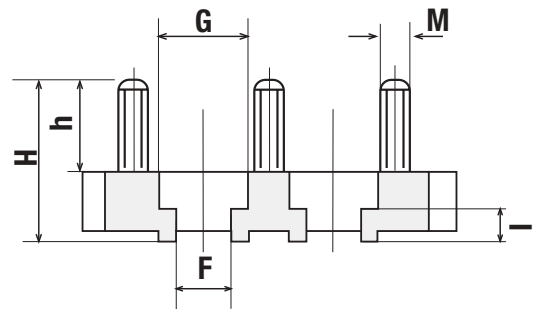
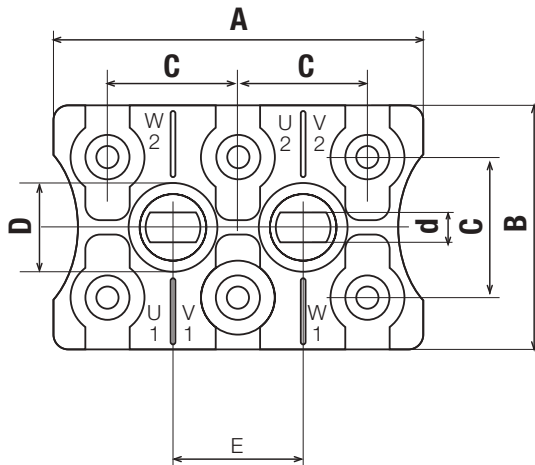
Il corredo può essere composto in base alle esigenze del cliente e fornito, su specifica richiesta, in sacchetti singoli oppure in un'unica confezione.
The kit can be made according to customer needs and provided, on request, in individual sachets or in a single package.

NEW

MORSETTIERE NUOVO DESIGN CERTIFICATE

TERMINAL BLOCKS NEW DESIGN UL/CSA CERTIFIED

Con 6 perni fissi a base cilindrica in bakelite, classe termica F (colore nero, 150°C)
o poliestere, classe termica B (colore grigio chiaro, 130°C)
With 6 fixed base cylindrical studs in bakelite, thermal class F (150°C, black color)
or polyester, thermal class B (130°C, light grey color)



codice ottone brass code	codice znc znc code	modello model	A	B	C	D	d	E	F	G	H	h	I	M
0114MR/POL	0150MR/POL	F.C. 44.27	44	27	15	8,3	5	15	5,8	8,3	21	12	5,5	M 4
0117MR/POL	0152MR/POL	F.C. 50.32	50	32	18	10	5,4	18	8,4	10	21	12	5,5	M 4
0118MR/POL	0153MR/POL	F.C. 56.36	56	36	20	12	6,2	20	9	12	26,5	15	7,7	M 5
0119MR/POL	0154MR/POL	F.C. 70.45	70	45	25	13,8	6,5	25	12	13,8	29	16	8,5	M 6

Morsettiere con design depositato, presso euipo (european union intellectual property office)
n. 004676575-001, N. 004676575-0002

Terminal blocks with registered design, by euipo (european union intellectual property office)
n. 004676575-001, N. 004676575-0002

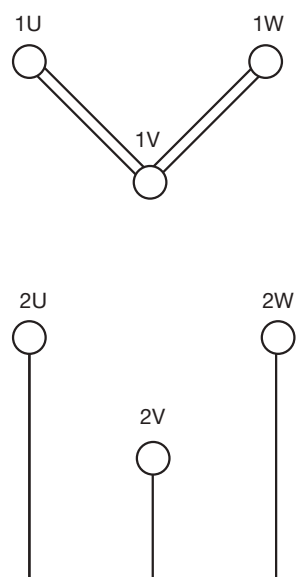
DOTAZIONE METALLICA STANDARD: 12 dadi, 3 piastrine, 6 rondelle
METALLIC STANDARD EQUIPMENT: 12 nuts, 3 links, 6 washers

Il corredo può essere composto in base alle esigenze del cliente e fornito, su specifica richiesta, in sacchetti singoli oppure in un'unica confezione.
The kit can be made according to customer needs and provided, on request, in individual sachets or in a single package.

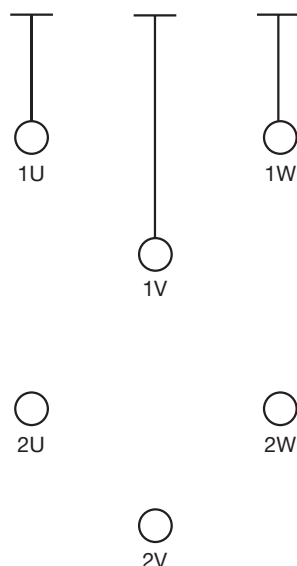
MORSETTIERE PREDISPOSTE CON SIGLATURA PER MOTORI ELETTRICI A DUE VELOCITÀ

PRESET INITIALED TERMINAL BLOCKS FOR TWO-SPEED ELECTRIC MOTORS

2 polarità - 1 avvolgimento - 1 tensione
2 polarities - 1 winding - 1 tension



VELOCITÀ ALTA
HIGH - SPEED



VELOCITÀ BASSA
LOW - SPEED

codice code	modello model	pagina page
0116-V2 F.C.	40-25 M4	1
0152-V2 F.C.	50-32 M4	2
0118-V2 F.Q.	56-36 M5	1
0119-V2 F.Q.	70-45 M6	1
0120-V2 F.C.	82-52 M6	1
0121-V2 F.C.	82-52 M8	1
0122-V2 F.C.	95-60 M8	1

codice code	modello model	pagina page
0124-V2 F.C.	95-60 M10	1
0125-V2 F.C.	115-70 M10	1
0126-V2 F.C.	125-80 M12	1
0127-V2 F.C.	145-90 M14	1
0128-V2 F.C.	165-100 M16	1
0129-V2 F.C.	240-150 M20	1
0122-V2 F.C.	95-60 M8	1

SPECIFICHE METALLURGIA

METALLURGY SPECIFICATIONS

DADI NUTS

OTTONE BRASS	ACCIAIO ZNCATO STEEL ZNC
M4	M4
M5	M5
M6	M6
M8	M8
M10	
M12	
M14	
M16	
M20	

RONDELLE WASHERS

OTTONE BRASS	ACCIAIO ZNCATO STEEL ZNC
M4x0,5	M4x0,5
M5x0,7	M5x0,7
M6x1	M6x1
M8x1	M8x1
M10x1	
M12x1	
M14x2,5	
M16x3	
M20x3	

RONDELLE GROWER GROWER WASHERS

MATERIALE MATERIAL	ACCIAIO ZINCATO / GREZZO STEEL ZNC / RAW
∅	4 ÷ 20

RONDELLE ZIGRINATE KNURLED WASHERS

MATERIALE MATERIAL	ACCIAIO ZINCATO / GREZZO STEEL ZNC / RAW
∅	4 ÷ 20

VITI AUTOMASCHIANTI SELF-FORMING SCREWS

MATERIALE MATERIAL	ACCIAIO ZINCATO / GREZZO STEEL ZNC / RAW
∅	4 - 5 - 6

PIASTRINE OTTONE LINKS BRASS

TIPO TYPE	MORSETTIERE TERMINAL BLOCKS
4x14/16	50.40 9p
4x15x0,5	40.25-40.40 9p
4x18x0,5	32.32 4p-38.30 4p-50.32-50.40 8p-50.50 9p-64.46 12p
4x20x0,5	54.34
5x16x0,5	62.45 9p
5x20x0,7	56.36-74.36 8p-52.52 9p-72.52 12p
5x23x0,5	64.40
5x23x1	64.46 F.Q.
6x25x1	70.45-65.65 9p-90.65 12p
6x30x1	82.52 M6
8x26-30x1	82.52 M8-134.50 9p
8x35x1	95.60 M8
10x35x1,5	95.60 M10
10x45x2	115.70
12x45x2	125.80
14x54x2,5	145.90
16x65x3	165.100
20x90x3	240.150





Morsetti da 4mmq
Transformer terminals 4mmq
disponibile 1, 2, 3 poli
available 1, 2, 3 poles

Morsetti da 4mmq, vite + faston
Transformer terminals 4mmq, screw + faston
disponibile 1, 2, 3 poli
available 1, 2, 3 poles



Morsetti da 10mmq
Transformer terminals 10mmq
disponibile 1, 2, 3 poli
available 1, 2, 3 poles



Morsetti portafusibile
disponibile per fusibili 5x20 - 5x25 - 6,3x32
Transformer-fused terminals
available for fused 5x20 - 5x25 - 6,3x32

Siglatra morsetti:
- numerose varianti con stampa standard
- versione neutra senza siglatra
- siglatra su specifica del cliente

Terminal initials:
- several variants with standard print
- neutral version without initials
- initials on specific request of customer

ANELLI

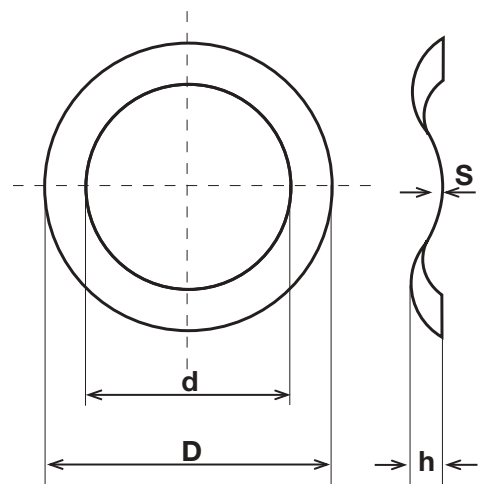
RINGS



FIAME

ANELLI ELASTICI DI COMPENSAZIONE PER CUSCINETTI A SFERE

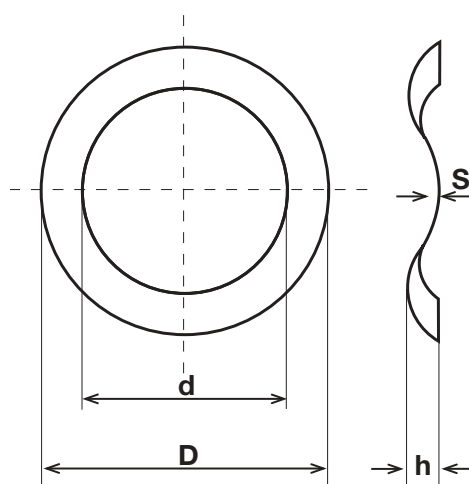
SPLIT RINGS OF COMPENSATION FOR BALL BEARINGS



codice code	tipo type	∅ esterno cuscinetto ∅ external bearing	D	d	s	h	numero delle onde number of waves	costante della molla (kg/mm) (±20%) spring constant	carico p max kg. (±20%) load P max
0653 AC	16	16	15,8	10,4	0,30	1,5	3	16,50	19,80
0653 AC	16a	16	15,8	10,5	0,15	1,35	3	8,12	8,12
0654 AC	18	18	17,1	12,3	0,30	1,5	3	11,00	17,00
0655 AC	19	19	18,8	11,4	0,30	1,7	3	14,80	19,04
0655 AC	19a	19	18,8	13,2	0,20	1,6	3	3,60	5,04
0656 AC	22	22	21,8	14,5	0,30	1,6	3	13,40	17,40
0656 AC	22a	22	21,8	15,8	0,20	1,6	3	2,86	4,00
0656 AC	22h	22	21,1	15,0	0,30	3,0	3	3,04	8,50
0657 AC	24	24	23,8	17,5	0,30	1,7	3	6,98	9,87
0657 AC	24a	24	23,8	17,5	0,20	1,7	3	3,10	4,65
0658 AC	26	26	25,8	19,3	0,30	1,7	3	5,80	8,12
0658 AC	26a	26	25,8	19,3	0,50	1,7	3	27,50	33,00
0659 AC	28	28	27,8	21,0	0,30	1,7	3	4,37	6,12
0659 AC	28a	28	27,8	21,0	0,50	1,7	3	23,00	33,00
0660 AC	30	30	29,7	22,5	0,30	1,8	3	4,00	6,00
0660 AC	30a	30	29,7	22,5	0,20	1,7	3	10,66	16,00
0660 AC	30b	30	29,7	22,5	0,50	2,0	3	25,33	38,00
0661 AC	32a	32	31,7	26,5	0,40	2,0	3	5,10	8,16
0661 AC	32b	32	31,7	24,5	0,35	2,2	3	4,32	7,90
0661 AC	32e	32	31,7	26,5	0,50	2,4	3	7,56	14,36
0662 AC	35a	35	34,4	24,1	0,50	2,5	4	34,50	69,00
0662 AC	35b	35	34,5	27,6	0,50	3,1	3	8,20	20,50
0662 AC	35c	35	34,9	25,0	0,30	2,0	4	11,40	19,38
0662 AC	35e	35	34,5	28,0	0,40	3,0	3	3,85	10,00
0663 AC	37	37	36,4	30,0	0,50	2,5	4	18,00	36,00
0663 AC	37a	37	36,4	30,0	0,30	2,5	4	13,63	30,00
0664 AC	40	40	39,1	32,8	0,50	2,8	4	14,60	36,50
0664 AC	40a	40	39,1	32,8	0,50	4,0	4	11,43	40,00
0664 AC	40b	40	39,8	33,3	0,30	3,0	4	4,45	12,01
0664 AC	40d	40	39,1	33,0	0,40	2,7	4	7,00	16,24
0665 AC	42	42	39,5	29,7	0,50	2,8	4	21,00	105,00
0665 AC	42d	42	41,0	34,5	0,35	3,0	4	4,90	13,00
0666 AC	47a	47	45,0	37,0	0,50	3,0	4	13,60	34,00

ANELLI ELASTICI DI COMPENSAZIONE PER CUSCINETTI A SFERE

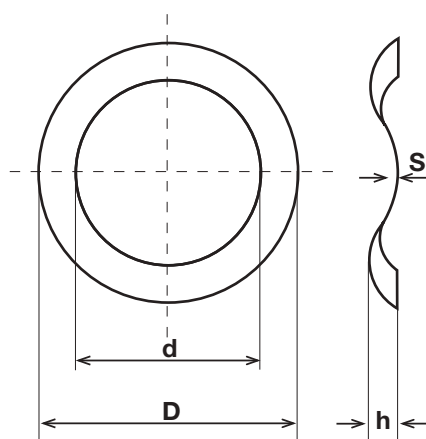
SPLIT RINGS OF COMPENSATION FOR BALL BEARINGS



codice code	tipo type	∅ esterno cuscinetto ∅ external bearing	D	d	s	h	numero delle onde number of waves	costante della molla (kg/mm) (±20%) spring constant	carico p max kg. (±20%) load P max
0666 AC	47b	47	46,5	39,3	0,5	3,4	4	9,50	23,75
0666 AC	47e	47	46,5	40,0	0,4	3,0	4	5,40	14,00
0666 AC	47f	47	45,0	36,9	0,5	3,2	5	29,00	72,00
0667 AC	52a	52	51,0	41,9	0,5	3,6	5	21,40	64,20
0667 AC	52b	52	51,8	41,0	0,5	2,0	4	13,60	20,40
0667 AC	52d	52	51,0	41,9	0,4	3,2	4	5,16	16,00
0667 AC	52f	52	51,8	41,0	0,4	2,0	4	7,05	11,35
0667 AC	52g	52	51,8	41,0	0,4	4,0	4	7,05	25,40
0667 AC	52h	52	51,0	44,0	0,4	3,5	4	9,67	30
0668 AC	55a	55	54,8	46,9	0,5	3,5	4	5,80	17,40
0669 AC	62	62	61,0	50,9	0,5	3,5	5	12,60	37,80
0669 AC	62a	62	61,0	51,0	0,5	4,0	4	6,33	22,16
0669 AC	62b	62	61,9	49,9	0,5	4,0	4	8,3	28,9
0669 AC	62d	62	61,0	51,0	0,4	3,5	4	5,80	18,00
0669 AC	62g	62	61,0	50,9	0,6	3,6	5	28,00	81,20
0671 AC	72	72	71,0	61,0	0,5	3,5	5	15,20	45,60
0671 AC	72a	72	70,5	59,6	0,5	4,0	4	3,83	13,40
0671 AC	72b	72	71,8	58,0	0,6	4,0	4	10,60	36,04
0671 AC	72d	72	71,0	61,0	0,4	3,5	5	6,46	20,00
0671 AC	72g	72	71,0	60,8	0,8	4,5	5	38	121,60
0673 AC	80	80	79,0	71,0	0,6	3,5	6	21,50	62,35
0673 AC	80a	80	79,0	71,0	1,0	4,0	6	39,20	141,12
0673 AC	80b	80	79,8	63,0	0,7	4,0	4	14,30	47,20
0673 AC	80c	80	79,0	70,4	0,5	3,5	5	7,35	22,00
0673 AC	80f	80	79,0	71,0	0,8	4,0	6	40,00	128,00
0674 AC	85	85	84,0	74,0	1,0	4,0	6	80,50	239,00
0674 AC	85a	85	84,0	74,0	0,6	3,5	6	18,60	53,90
0675 AC	90a	90	89,0	77,8	0,6	3,9	6	15,00	43,50
0675 AC	90b	90	89,8	72,0	0,8	4,0	4	19,05	60,96
0675 AC	90c	90	89,0	79,0	0,5	3,5	6	10,00	30,00
0676 AC	100a	100	99,0	89,0	0,6	3,5	6	16,50	47,90
0676 AC	100c	100	99,0	89,0	0,5	4,0	6	10,00	35,00

ANELLI ELASTICI DI COMPENSAZIONE PER CUSCINETTI A SFERE

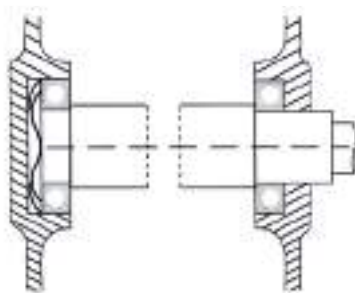
SPLIT RINGS OF COMPENSATION FOR BALL BEARINGS



codice code	tipo type	∅ esterno cuscinetto ∅ external bearing	D	d	s	h	numero delle onde number of waves	costante della molla (kg/mm) (±20%) spring constant	carico p max kg. (±20%) load P max
0676 AC	100d	100	99,0	89	0,75	4,0	6	-	-
0677 AC	110b	110	109,0	99	0,6	4,5	7	25,00	120,00
0677 AC	110c	110	109,0	99	0,7	4,5	7	30,00	130,00
0677 AC	110e	110	109,0	99	1,0	5,0	7	60,00	300,00
0678 AC	120	120	119,0	104	0,8	4,0	6	23,70	75,84
0679 AC	130	130	129,0	110	0,8	4,0	6	29,30	90,58
0680 AC	140	140	139,0	121	0,9	4,0	6	66,4	81,84
0681 AC	150	150	149,0	126	0,9	4,0	6	29,45	91,30

MISURE SPECIALI

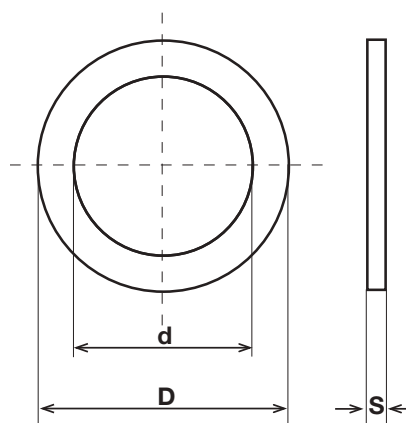
SPECIAL DIMENSIONS



codice code	tipo type	∅ esterno cuscinetto ∅ external bearing	D	d	s	h	numero delle onde number of waves	costante della molla (kg/mm) (±20%) spring constant	carico p max kg. (±20%) load P max
0670 AC	68	68	67,5	55	0,6	4,0	4	-	-
0672 AC	75	75	74,8	66	0,6	4,0	4	7,4	18,0
0674 AC	85b	85	84,8	70	0,8	4,0	6	-	-
0674 AC	85c	85	84,0	74	0,5	3,6	5	-	-
0676 AC	100	100	99,8	82	1,0	4,0	6	150,0	330,0
0676 AC	100b	100	99,8	82	0,9	4,0	4	19,4	60,9
0677 AC	110	110	109,0	90	1,0	4,0	4	16,7	60,0
0677 AC	110a	110	109,0	90	1,5	5,0	6	-	-
0682 AC	160	160	159,0	137	1,0	4,0	6	26,5	91,6
0683 AC	170	170	169,0	147	1,0	4,0	6	49,8	103,9

ANELLI DI RASAMENTO E SPESSORE

RINGS OF SHIM AND DEPTH



codice code	tipo type	D	d	spessori depths						
0703 AR	16	15,8	10,5	0,2						
0705 AR	19	18,8	11,4	0,2						
0706 AR	22	21,8	14	0,2			0,5			
0707 AR	24	23,8	17,5		0,3		0,5			
0708 AR	26	25,8	19,3	0,2			0,5			
0709 AR	28	27,8	21	0,2	0,3		0,5			
0710 AR	30	29,7	22,5		0,3		0,5			
0711 AR	32	31,0	26,5	0,2	0,3		0,5			
0712 AR	35	34,5	28	0,2	0,3		0,5			
0714 AR	40	39,1	33	0,2	0,3		0,5			
0715 AR	42	41,0	34,5	0,2	0,3		0,5			
0716 AR	47	46,5	40,0	0,2	0,3		0,5	0,8	1	
0717 AR	52	51,0	42,0	0,2	0,3		0,5		1	
0719 AR	62	61,0	51,0	0,2	0,3		0,5		1	
0720 AR	72	71,0	61,0	0,2	0,3	0,4	0,5	0,8	1	
0722 AR	80	79,0	71,0	0,2			0,5		1	
0723 AR	85	84,0	74,0		0,3				1	
0724 AR	90	89,0	79,0				0,5			
0725 AR	100	99,0	89,0	0,2	0,3		0,5			
0726 AR	110	109,0	90,0		0,3		0,5		1	
0727 AR	120	119,0	104,0		0,3		0,5		1	

MISURE DISPONIBILI A MAGAZZINO altre misure disponibili su richiesta con minimo d'ordine
 DIMENSIONS AVAILABLE IN STOCK other dimensions available on request with minimum order

ANELLI DI RASAMENTO E SPESSORE DIN 988

RINGS OF SHIM AND DEPTH DIN 988

TIPO-TYPE PS

ACCIAIO St 2 K60 - SPRING STEEL St 2 K60

codice dimensioni code dimensions mm	quantità minima minimum quantity n.	codice dimensioni code dimensions mm	quantità minima minimum quantity n.	codice dimensioni code dimensions mm	quantità minima minimum quantity n.
3x6x0,1	5.000	10x16x0,25	2.000	15x21x1,2	1.000
3x6x0,2	5.000	10x16x0,3	2.000	15x21x1,5	1.000
3x6x0,3	5.000	10x16x0,5	2.000	15x22x0,1	2.000
3x6x0,5	5.000	10x16x1	1.000	15x22x0,2	2.000
3x6x1	5.000	10x16x1,2	1.000	15x22x0,25	2.000
4x8x0,1	5.000	10x16x1,5	1.000	15x22x0,3	2.000
4x8x0,2	5.000	10x16x2	1.000	15x22x0,5	1.000
4x8x0,3	5.000	11x17x0,1	5.000	15x22x1	1.000
4x8x0,5	5.000	11x17x0,2	2.000	15x22x1,2	1.000
4x8x1	5.000	11x17x0,25	2.000	16x22x0,1	2.000
5x10x0,1	5.000	11x17x0,3	2.000	16x22x0,15	2.000
5x10x0,2	2.500	11x17x0,5	2.000	16x22x0,2	2.000
5x10x0,25	2.500	11x17x1	1.000	16x22x0,25	2.000
5x10x0,3	2.500	12x18x0,1	5.000	16x22x0,3	2.000
5x10x0,5	2.500	12x18x0,15	5.000	16x22x0,5	1.000
5x10x1	2.500	12x18x0,2	2.000	16x22x1	1.000
6x12x0,1	5.000	12x18x0,25	2.000	16x22x1,2	1.000
6x12x0,2	2.500	12x18x0,3	2.000	16x22x2	1.000
6x12x0,3	2.500	12x18x0,5	1.000	17x24x0,1	2.000
6x12x0,5	2.500	12x18x1	1.000	17x24x0,15	2.000
6x12x1	2.000	12x18x1,2	1.000	17x24x0,2	2.000
7x13x0,1	5.000	13x19x0,1	5.000	17x24x0,25	2.000
7x13x0,2	2.000	13x19x0,15	5.000	17x24x0,3	1.000
7x13x0,3	2.000	13x19x0,2	2.000	17x24x0,5	1.000
7x13x0,5	2.000	13x19x0,3	2.000	17x24x1	1.000
7x13x1	1.000	13x19x0,5	1.000	17x24x1,2	1.000
8x14x0,1	5.000	13x19x1	1.000	18x25x0,1	2.000
8x14x0,15	5.000	13x19x1,2	1.000	18x25x0,15	2.000
8x14x0,2	2.000	14x20x0,1	5.000	18x25x0,2	2.000
8x14x0,25	2.000	14x20x0,15	2.000	18x25x0,25	2.000
8x14x0,3	2.000	14x20x0,2	2.000	18x25x0,3	1.000
8x14x0,5	2.000	14x20x0,25	2.000	18x25x0,5	1.000
8x14x1	1.000	14x20x0,3	2.000	18x25x1	1.000
9x15x0,1	5.000	14x20x0,5	1.000	18x25x1,2	500
9x15x0,2	2.000	14x20x1	1.000	18x25x1,5	500
9x15x0,3	2.000	15x21x0,1	2.000	19x26x0,1	2.000
9x15x0,5	2.000	15x21x0,15	2.000	19x26x0,15	2.000
9x15x1	1.000	15x21x0,2	2.000	19x26x0,2	2.000
10x16x0,1	5.000	15x21x0,3	2.000	19x26x0,25	1.000
10x16x0,15	2.000	15x21x0,5	1.000	19x26x0,3	1.000
10x16x0,2	2.000	15x21x1	1.000	19x26x0,5	1.000

ANELLI DI RASAMENTO E SPESSORE DIN 988

RINGS OF SHIM AND DEPTH DIN 988

TIPO-TYPE PS

ACCIAIO St 2 K60 - SPRING STEEL St 2 K60



codice dimensioni code dimensions mm	quantità minima minimum quantity n.
19x26x1	500
19x26x1,2	500
20x28x0,1	2.000
20x28x0,15	1.000
20x28x0,2	1.000
20x28x0,25	1.000
20x28x0,3	1.000
20x28x0,5	1.000
20x28x1	500
20x28x1,2	500
20x28x1,5	500
20x28x2	500
22x30x0,1	2.000
22x30x0,15	2.000
22x30x0,2	1.000
22x30x0,3	1.000
22x30x0,5	1.000
22x30x1	500
22x30x1,2	500
22x30x1,5	500
22x32x0,1	2.000
22x32x0,2	1.000
22x32x0,25	1.000
22x32x0,3	1.000
22x32x0,5	1.000
22x32x1	500
22x32x1,2	500
22x32x1,5	500
25x35x0,1	2.000
25x35x0,15	1.000
25x35x0,2	1.000
25x35x0,25	1.000
25x35x0,3	1.000
25x35x0,5	1.000
25x35x1	500
25x35x1,2	500
25x35x1,5	500
25x36x0,1	2.000
25x36x0,15	2.000
25x36x0,2	2.000
25x36x0,25	1.000

codice dimensioni code dimensions mm	quantità minima minimum quantity n.
25x36x0,3	1.000
25x36x0,5	1.000
25x36x1	500
25x36x1,2	500
25x36x1,5	500
26x37x0,1	1.000
26x37x0,15	1.000
26x37x0,2	1.000
26x37x0,25	1.000
26x37x0,3	1.000
26x37x0,5	500
26x37x1	500
26x37x1,2	500
26x37x1,5	500
28x40x0,1	1.000
28x40x0,15	1.000
28x40x0,2	1.000
28x40x0,25	1.000
28x40x0,3	1.000
28x40x0,5	500
28x40x1	500
28x40x1,2	250
28x40x1,5	250
28x40x2	250
30x42x0,1	1.000
30x42x0,15	1.000
30x42x0,2	1.000
30x42x0,25	1.000
30x42x0,3	1.000
30x42x0,5	500
30x42x1,0	500
30x42x1,2	500
30x42x1,5	500
30x42x2	200
32x45x0,1	1.000
32x45x0,15	1.000
32x45x0,2	1.000
32x45x0,25	1.000
32x45x0,3	1.000
32x45x0,5	500
32x45x1	250

codice dimensioni code dimensions mm	quantità minima minimum quantity n.
32x45x1,2	250
32x45x1,5	250
32x45x2	200
35x45x0,1	1.000
35x45x0,15	1.000
35x45x0,2	1.000
35x45x0,25	1.000
35x45x0,3	1.000
35x45x0,5	500
35x45x1	250
35x45x1,2	250
35x45x1,5	250
35x45x2	200
36x45x0,1	1.000
36x45x0,15	1.000
36x45x0,2	1.000
36x45x0,25	1.000
36x45x0,3	1.000
36x45x0,5	500
36x45x1	250
36x45x1,5	250
36x45x2	200
37x47x0,1	1.000
37x47x0,15	1.000
37x47x0,2	1.000
37x47x0,25	1.000
37x47x0,3	1.000
37x47x0,5	500
37x47x1	250
37x47x1,2	250
37x47x1,5	250
37x47x2	200
40x50x0,1	500
40x50x0,15	500
40x50x0,2	500
40x50x0,25	250
40x50x0,3	250
40x50x0,5	100
40x50x1	100
40x50x1,2	100
40x50x1,5	100

ANELLI DI RASAMENTO E SPESSORE DIN 988

RINGS OF SHIM AND DEPTH DIN 988

TIPO-TYPE PS

ACCIAIO St 2 K60 - SPRING STEEL St 2 K60

codice dimensioni code dimensions mm	quantità minima minimum quantity n.	codice dimensioni code dimensions mm	quantità minima minimum quantity n.	codice dimensioni code dimensions mm	quantità minima minimum quantity n.
40x50x2	100	48x60x1,5	100	55x68x2	100
42x52x0,1	500	48x60x2	100	56x70x0,1	500
42x52x0,15	500	50x62x0,1	500	56x70x0,15	500
42x52x0,2	500	50x62x0,15	500	56x70x0,2	500
42x52x0,25	500	50x62x0,2	500	56x70x0,25	500
42x52x0,3	250	50x62x0,25	250	56x70x0,3	250
42x52x0,5	100	50x62x0,3	250	56x70x0,5	100
42x52x1	100	50x62x0,5	100	56x70x1	100
42x52x1,2	100	50x62x1	100	56x70x1,20	100
42x52x1,5	100	50x62x1,2	100	56x70x1,5	100
42x52x2	100	50x62x1,5	100	56x70x2	100
45x55x0,1	500	50x62x2	100	56x72x0,1	500
45x55x0,15	500	50x63x0,1	500	56x72x0,15	500
45x55x0,2	500	50x63x0,2	500	56x72x0,2	500
45x55x0,25	250	50x63x0,3	250	56x72x0,25	250
45x55x0,3	250	50x63x0,5	100	56x72x0,3	250
45x55x0,5	100	50x63x1	100	56x72x0,5	100
45x55x1	100	50x63x1,2	100	56x72x1	100
45x55x1,2	100	50x63x1,5	100	56x72x1,2	100
45x55x1,5	100	50x63x2	100	56x72x1,5	100
45x55x2	100	52x65x0,1	500	56x72x2	100
45x56x0,1	500	52x65x0,15	500	60x75x0,1	500
45x56x0,15	500	52x65x0,2	500	60x75x0,15	500
45x56x0,2	500	52x65x0,25	500	60x75x0,2	500
45x56x0,25	500	52x65x0,3	250	60x75x0,25	250
45x56x0,3	250	52x65x0,5	100	60x75x0,3	250
45x56x0,5	100	52x65x1	100	60x75x0,5	100
45x56x1	100	52x65x1,20	100	60x75x1	100
45x56x1,2	100	52x65x1,50	100	60x75x1,2	100
45x56x1,5	100	52x65x2	100	60x75x1,5	100
45x56x2	100	55x68x0,1	500	60x75x2	100
48x60x0,1	500	55x68x0,15	500	63x80x0,1	500
48x60x0,15	500	55x68x0,2	500	63x80x0,15	500
48x60x0,2	500	55x68x0,25	250	63x80x0,2	500
48x60x0,25	500	55x68x0,3	250	63x80x0,3	250
48x60x0,3	250	55x68x0,5	100	63x80x0,5	100
48x60x0,5	100	55x68x1	100	63x80x1	100
48x60x1	100	55x68x1,2	100	63x80x1,2	100
48x60x1,2	100	55x68x1,5	100	63x80x1,5	100

ANELLI DI RASAMENTO E SPESSORE DIN 988

RINGS OF SHIM AND DEPTH DIN 988

TIPO-TYPE PS

ACCIAIO St 2 K60 - SPRING STEEL St 2 K60



codice dimensioni code dimensions mm	quantità minima minimum quantity n.
63x80x2	100
65x85x0,1	500
65x85x0,15	500
65x85x0,2	500
65x85x0,25	250
65x85x0,3	250
65x85x0,5	100
65x85x1	100
65x85x1,2	100
65x85x1,5	100
65x85x2	100
70x90x0,1	500
70x90x0,15	500
70x90x0,2	500
70x90x0,25	250
70x90x0,3	250
70x90x0,5	100
70x90x1	100
70x90x1,2	100
70x90x1,5	100
70x90x2	100
75x95x0,1	500
75x95x0,15	500
75x95x0,2	500
75x95x0,25	250
75x95x0,3	250
75x95x0,5	100
75x95x1	100
75x95x1,2	100
75x95x1,5	100
75x95x2	100
80x100x0,1	500
80x100x0,15	500
80x100x0,2	500
80x100x0,25	250
80x100x0,3	250
80x100x0,5	100
80x100x1	100
80x100x1,2	100

codice dimensioni code dimensions mm	quantità minima minimum quantity n.
80x100x1,5	100
80x100x2	50
85x105x0,1	500
85x105x0,15	500
85x105x0,2	500
85x105x0,25	250
85x105x0,3	250
85x105x0,5	100
85x105x1	100
85x105x1,20	100
85x105x1,50	100
85x105x2	100
90x110x0,15	500
90x110x0,1	500
90x110x0,2	500
90x110x0,25	250
90x110x0,3	250
90x110x0,5	100
90x110x1	100
90x110x1,20	100
90x110x1,50	100
90x110x2	100
95x115x0,1	500
95x115x0,15	500
95x115x0,2	500
95x115x0,25	250
95x115x0,3	250
95x115x0,5	100
95x115x1	100
95x115x1,2	100
95x115x1,5	100
95x115x2	100
100x120x0,1	500
100x120x0,15	500
100x120x0,2	500
100x120x0,25	250
100x120x0,3	250
100x120x0,5	100
100x120x1	100

codice dimensioni code dimensions mm	quantità minima minimum quantity n.
100x120x1,2	100
100x120x1,5	100
100x120x2	100
100x125x0,1	250
100x125x0,2	250
100x125x0,25	250
100x125x0,3	250
100x125x0,5	100
100x125x1	100
105x130x0,1	250
105x130x0,15	250
105x130x0,2	250
105x130x0,25	250
105x130x0,3	250
105x130x0,5	100
105x130x1	100
110x140x0,1	250
110x140x0,15	250
110x140x0,2	250
110x140x0,25	250
110x140x0,3	250
110x140x0,5	100
110x140x1	100
120x150x0,1	250
120x150x0,15	250
120x150x0,2	250
120x150x0,25	250
120x150x0,3	250
120x150x0,5	100
120x150x1	100
130x160x0,1	250
130x160x0,15	250
130x160x0,2	250
130x160x0,25	250
130x160x0,3	250
130x160x0,5	100
130x160x1	100
140x170x0,1	250
140x170x0,2	250

ANELLI DI RASAMENTO E SPESSORE DIN 988

RINGS OF SHIM AND DEPTH DIN 988

TIPO-TYPE PS

ACCIAIO St 2 K60
SPRING STEEL St 2 K60

codice dimensioni code dimensions mm	quantità minima minimum quantity n.
140x170x0,25	250
140x170x0,3	250
140x170x0,5	250
140x170x1	100
150x180x0,1	250
150x180x0,2	250
150x180x0,25	250
150x180x0,3	250
150x180x0,5	100
150x180x1	100
160x190x0,1	250
160x190x0,15	250
160x190x0,2	250
160x190x0,25	250
160x190x0,3	250
160x190x0,5	100
160x190x1,0	100
170x200x0,1	250
170x200x0,15	250
170x200x0,2	250
170x200x0,25	250
170x200x0,3	250
170x200x0,5	100
170x200x1,0	100

TIPO-TYPE SS

ACCIAIO St 2 K60
SPRING STEEL St 2 K60

codice dimensioni code dimensions mm	quantità minima minimum quantity n.	codice dimensioni code dimensions mm	quantità minima minimum quantity n.
3x6x1	5.000	40x50x2,5	50
4x8x1	5.000	42x52x2,5	50
5x10x1	2.500	45x55x3	50
6x12x1,2	1.000	45x56x3	50
7x13x1,2	1.000	48x60x3	50
8x14x1,2	1.000	50x62x3	50
9x15x1,2	1.000	50x63x3	50
10x16x1,2	1.000	52x65x3	50
11x17x1,2	1.000	55x68x3	50
12x18x1,2	1.000	56x70x3	50
13x19x1,5	1.000	56x72x3	50
14x20x1,5	1.000	60x75x3	50
15x21x1,5	1.000	63x80x3	50
15x22x1,5	1.000	65x85x3,5	50
16x22x1,5	1.000	70x90x3,5	50
17x24x1,5	1.000	75x95x3,5	50
18x25x1,5	500	80x100x3,5	50
19x26x1,5	500	85x105x3,5	50
20x28x2	500	90x110x3,5	50
22x30x2	500	95x115x3,5	50
22x32x2	250	100x120x3,5	50
25x35x2	250	100x125x3,5	50
25x36x2	250	105x130x3,5	50
26x37x2	250	110x140x3,5	50
28x40x2	250	120x150x3,5	50
30x42x2,5	50	130x160x3,5	50
32x45x2,5	50	140x170x3,5	50
35x45x2,5	50	150x180x3,5	50
36x45x2,5	50	160x190x3,5	50
37x47x2,5	50	170x200x3,5	50

ANELLI e DISPOSITIVI DI FISSAGGIO

RINGS and FASTENERS



DIN 6797 A



DIN 6797 J



DIN 6798 A



DIN 6798 J



RESS



DIN 6907



RZB



DIN 471



SB



DIN 472



AESS



DIN 6799

Sono disponibili diversi anelli e dispositivi di fissaggio, non presenti a catalogo.
Several rings and fasteners, not present into the catalogue, are available.



Dadi e rondelle in ottone o acciaio zincato, piastrine in ottone da M4 a M20
Brass or steel zinc nuts and washers, brass links from M4 to M20



Rondelle grower e zigrinate in acciaio zincato o grezzo da M4 a M20
Steel zinc or raw grower and knurled washers from M4 to M20

VENTOLE e COPRIVENTOLE

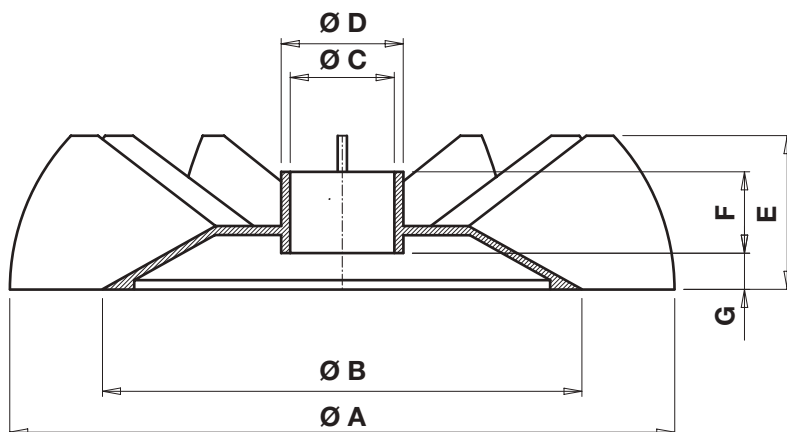
FANS and FAN COVERS



FIAME

VENTOLE FM 001

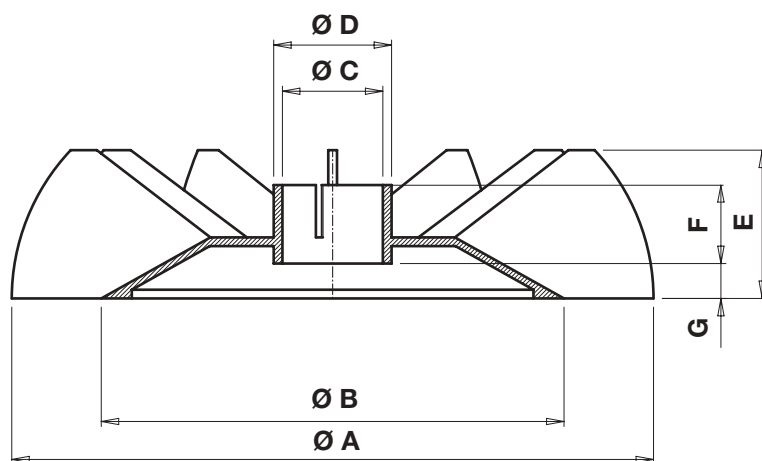
FANS FM 001



codice code	modello model	A	B	C	D	E	F	G	n. pale n. paddles	tipo di mozzo hub type
FM001VN01	52	79	53	8	12	19	12	3	8	pressione / pressure
FM001VN02	56	83	60	9 - 11	14	20	14	4	12	pressione / pressure
FM001VN03	63	97	65	11	14	23	14	2	12	pressione / pressure

VENTOLE FM 002

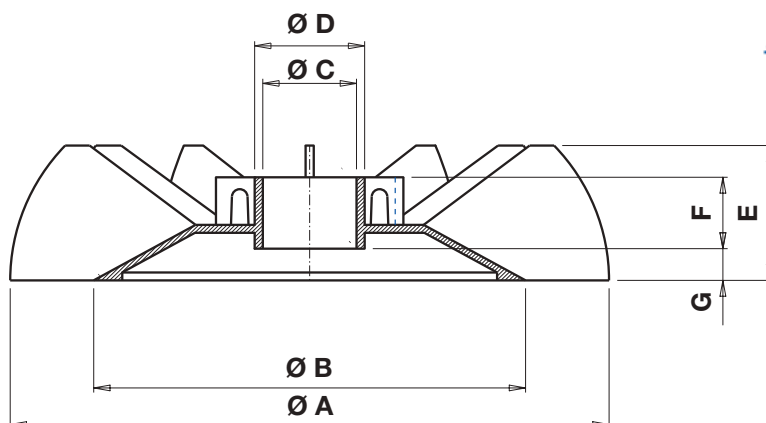
FANS FM 002



codice code	modello model	A	B	C	D	E	F	G	n. pale n. paddles	tipo di mozzo hub type
FM002VN01	71	113	91	14	20	26	16	4	12	anello / ring
FM002VN02	80	133	103	19	24	29	16	5	12	anello / ring
FM002VN03	90	144	106	22,6	28	34	18	10	12	anello / ring

VENTOLE FM 003

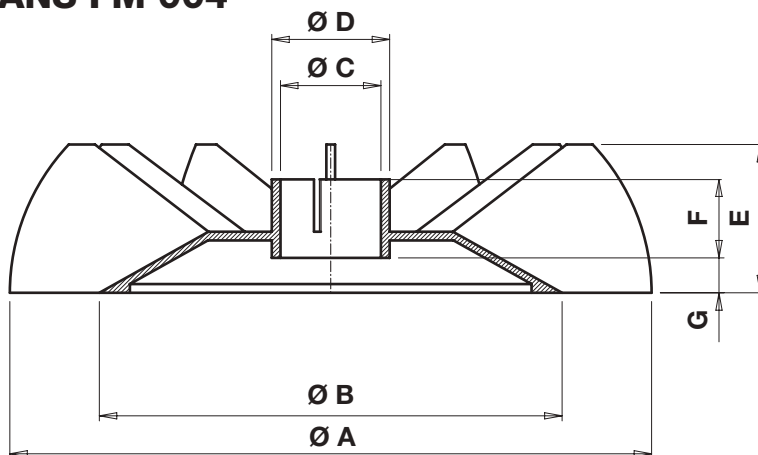
FANS FM 003



codice code	modello model	A	B	C	D	E	F	G	n. pale n. paddles	tipo di mozzo hub type
FM003VN01	71	113	91	12-14	19	26	16	4	12	viti / holdfasts
FM003VN02	80	133	103	19	24	29	16	5	12	viti / holdfasts
FM003VN03	90	144	106	22,6	28	34	18	10	12	viti / holdfasts
FM003VN04	100	172	127	28	33	38	21	3	12	viti / holdfasts
FM003VN05	112	188	137	28	33	42	23	6	12	viti / holdfasts
FM003VN06	132	238	168	40	46	50	22	10	12	viti / holdfasts

VENTOLE FM 004

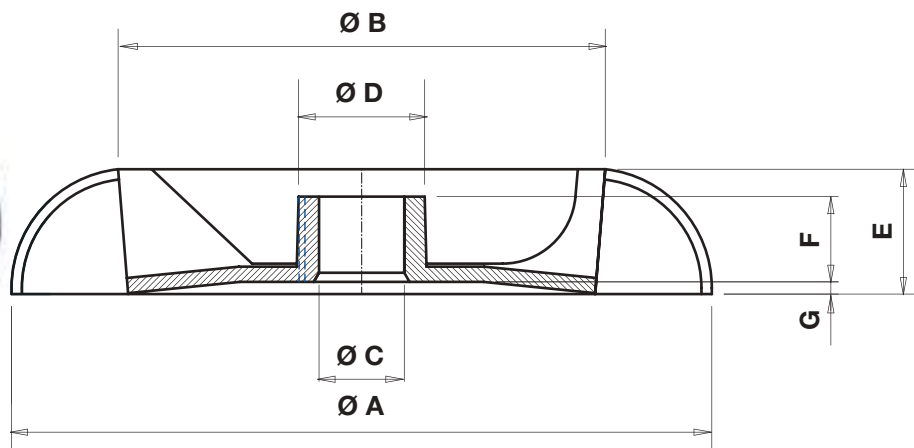
FANS FM 004



codice code	modello model	A	B	C	D	E	F	G	n. pale n. paddles	tipo di mozzo hub type
FM004VN01	80	133	103	17-19-25	30	29	16	5	12	fascetta / clamp
FM004VN02	90	144	106	22,6-24-30	36	34	18	10	12	fascetta / clamp
FM004VN03	100	172	127	28-30	36	38	21	3	12	fascetta / clamp
FM004VN04	112	188	137	28-30-32-35	42	42	23	6	12	fascetta / clamp
FM004VN05	132	238	168	32-35-38-40	46	50	22	10	12	fascetta / clamp
FM004VN06	160	300	220	45-60	52	56	27	16	12	fascetta / clamp
FM004VN07	180	328	228	48-50	58	70	29	16	12	fascetta / clamp

VENTOLE FM 005

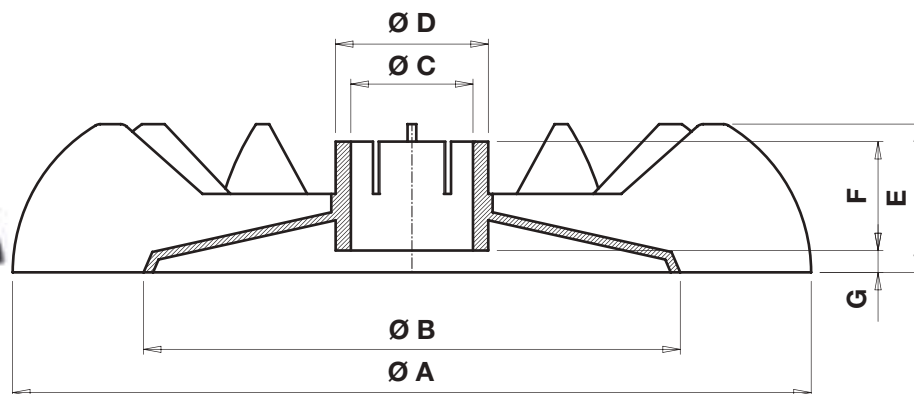
FANS FM 005



codice code	modello model	A	B	C	D	E	F	G	n. pale n. paddles	tipo mozzo hub type
FM005VN01	63	115	82	14	21	20,5	14	2	8	anello / ring
FM005VN02	71	132	96	14	21	22	14	2	8	anello / ring
FM005VN03	80	147	112	19	25	24	16	2	8	anello / ring
FM005VN04	90	168	126	24-28	28	27,2	19	2	8	anello / ring

VENTOLE FM 006

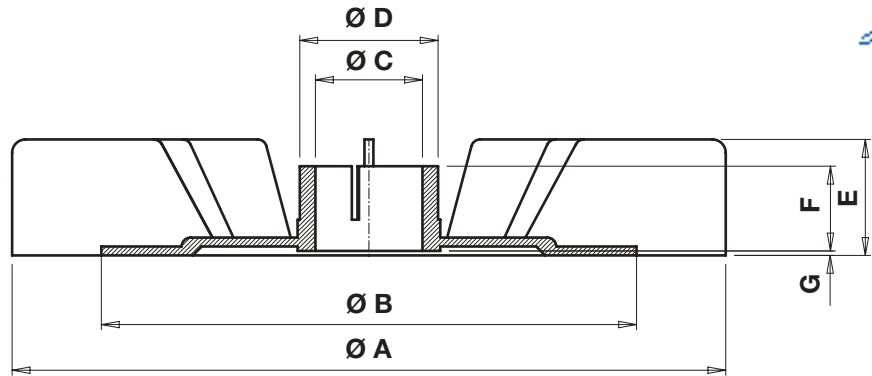
FANS FM 006



codice code	modello model	A	B	C	D	E	F	G	n. pale n. paddles	tipo di mozzo hub type
FM006VN01	71	131	90	10-11-12-13-14-17	21	29	19	6	12	fascetta / clamp
FM006VN02	80	141	100	12-17-18-19-20	25	29	18	5	12	fascetta / clamp
FM006VN03	90	162	118	12-16-18-20-22-24-25-28	31	30	23	6	12	fascetta / clamp
FM006VN04	100	183	128	24-25-28-30	36	34	25	5	12	fascetta / clamp
FM006VN05	112	205	137	20-24-28-30	36	37	27	6	12	fascetta / clamp
FM006VN06	132	239	179	30-32-35-38-40	45	49	30	11	12	fascetta / clamp
FM006VN07	160	294	218	40-42-44-45	52	54	34	14	12	fascetta / clamp
FM006VN08	180	335	256	50	58	60	36	15	12	fascetta / clamp

VENTOLE FM 007

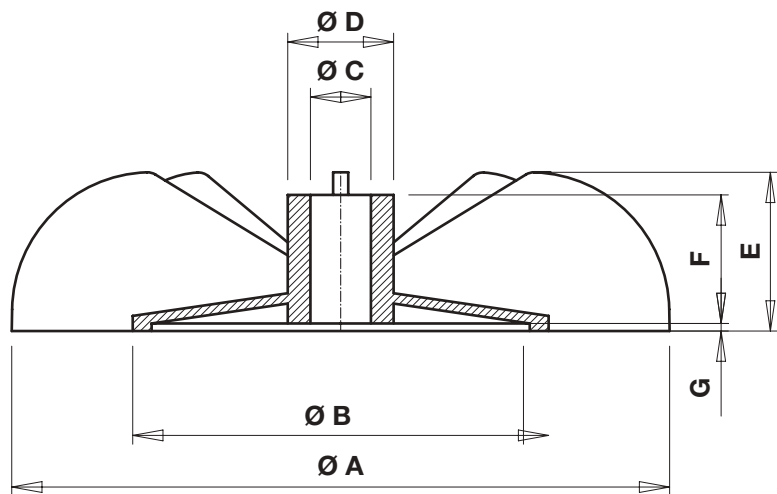
FANS FM 007



codice code	modello model	A	B	C	D	E	F	G	n. pale n. paddles	tipo di mozzo hub type
FM007VN01	63	95	71	14-15-17	24	14	14	-	10	fascetta / clamp
FM007VN02	71	123	94	14-17	24	20	17	-	12	fascetta / clamp
FM007VN03	80	142	105	19	24	25	19	-	12	fascetta / clamp
FM007VN04	90	161	120	24	31	29	21	-	12	fascetta / clamp
FM007VN05	100	173	138	24-28	37	30	22	2	12	fascetta / clamp
FM007VN06	112	189	149	28	37	33	23	2	12	fascetta / clamp
FM007VN07	132	230	172	30-38-40	46	39	28	5	12	fascetta / clamp

VENTOLE FM 008

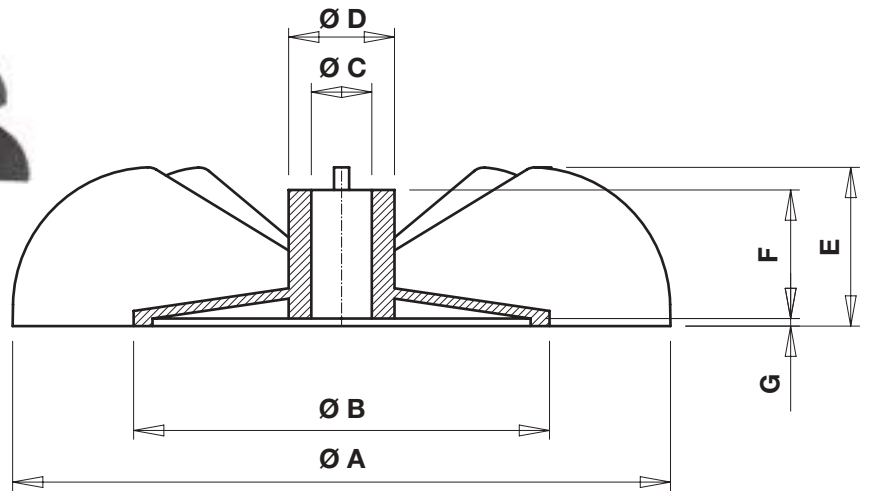
FANS FM 008



codice code	modello model	A	B	C	D	E	F	G	n. pale n. paddles	tipo di mozzo hub type
FM008VN01	52	87	55	8	14	20	18	-	8	pressione / pressure
FM008VN02	56	99	64	11	16	20	20	-	8	anello / ring

VENTOLE FM 009

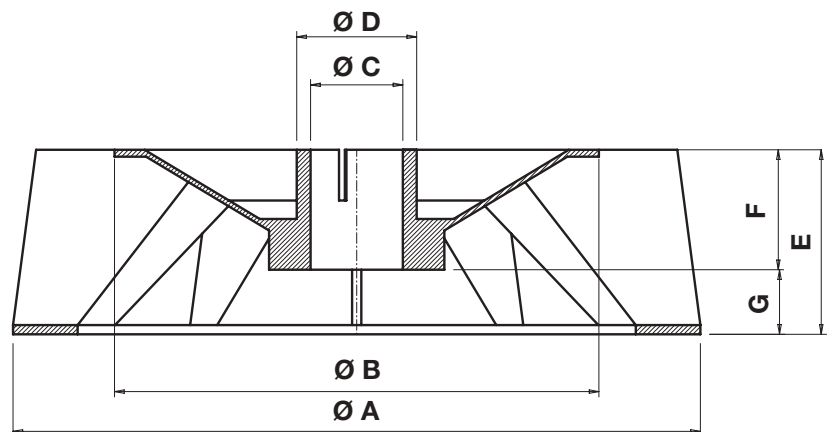
FANS FM 009



codice code	modello model	A	B	C	D	E	F	G	n. pale n. paddles	tipo di mozzo hub type
FM009VN01	63	116	78	14	24	23	18	3	8	fascetta / clamp
FM009VN02	71	132	92	14-17-20	24	25	18	3	8	fascetta / clamp
FM009VN03	80	148	103	16-19-20-30	27	27	22	-	8	fascetta / clamp
FM009VN04	90	166	114	24-30	31	28	22	3	12	fascetta / clamp
FM009VN05	100	184	131	28-30	37	31	23	-	12	fascetta / clamp
FM009VN06	112	203	150	28-30	37	35	29	-	12	fascetta / clamp

VENTOLE FM 010

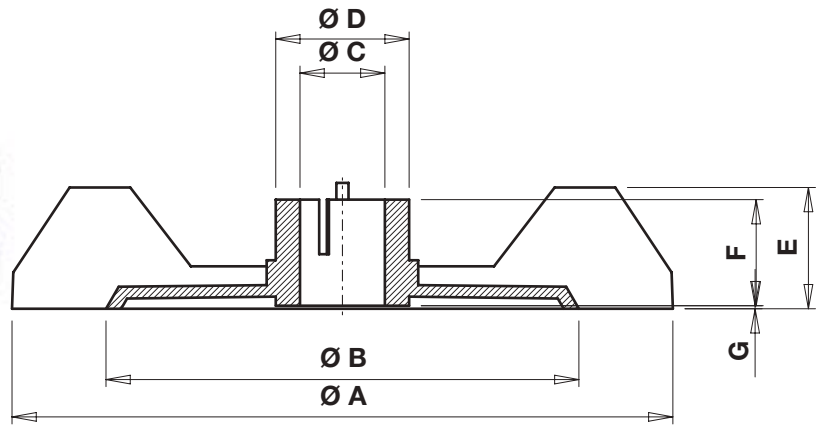
FANS FM 010



codice code	modello model	A	B	C	D	E	F	G	n. pale n. paddles	tipo di mozzo hub type
FM010VN01	71	119	89	24	28	22	19	4	12	fascetta / clamp
FM010VN02	90	149	120	20-34	26-40	40	30	13	12	fascetta / clamp
FM010VN03	132	218	181	52	60	51	35	20	12	fascetta / clamp

VENTOLE FM 011

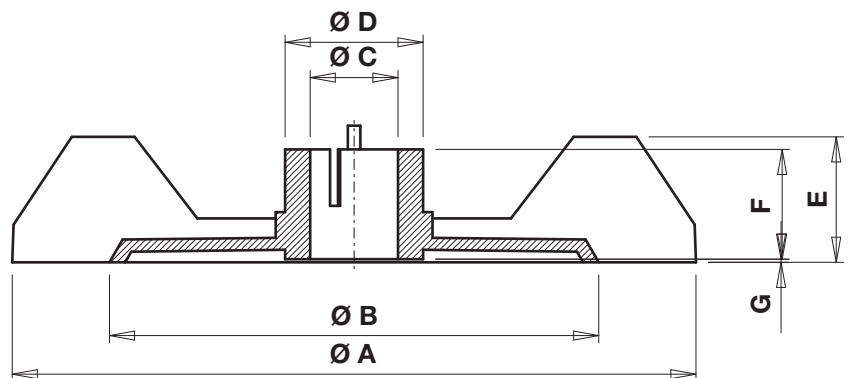
FANS FM 011



codice code	modello model	A	B	C	D	E	F	G	n. pale n. paddles	tipo di mozzo hub type
FM011VN01	63	109	79	12-14	21	20	18	-	12	anello / ring
FM011VN02	71	131	103	14-15	21	23	17	-	10	anello / ring
FM011VN03	80	144	100	19	25	29	19	-	12	anello / ring
FM011VN04	90	151	101	24	29	30	21	-	12	anello / ring

VENTOLE FM 012

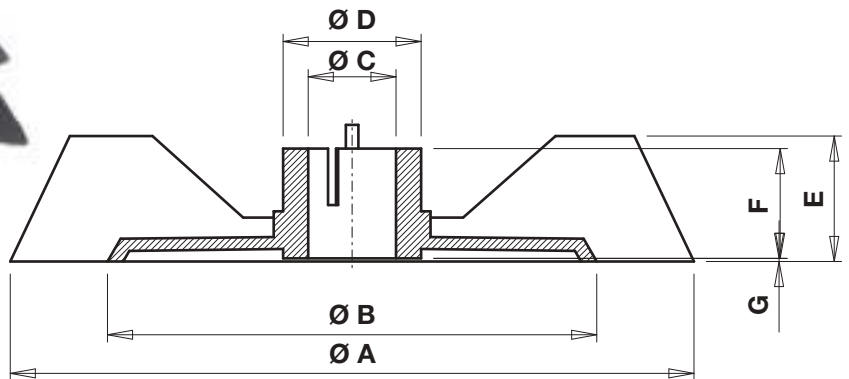
FANS FM 012



codice code	modello model	A	B	C	D	E	F	G	n. pale n. paddles	tipo di mozzo hub type
FM012VN01	63	109	79	14	22	20	18	-	12	fascetta / clamp
FM012VN02	71	131	103	15	21	23	17	-	10	fascetta / clamp
FM012VN03	80	144	100	17-19	24	29	19	-	12	fascetta / clamp
FM012VN04	90	151	101	25	31	30	21	-	12	fascetta / clamp
FM012VN05	100	177	127	20-24-28-30	31	31	22	-	12	fascetta / clamp
FM012VN06	112	200	151	28-30	37	37	23	-	10	fascetta / clamp
FM012VN07	132	243	192	40	46	48	28	-	12	fascetta / clamp

VENTOLE FM 013

FANS FM 013

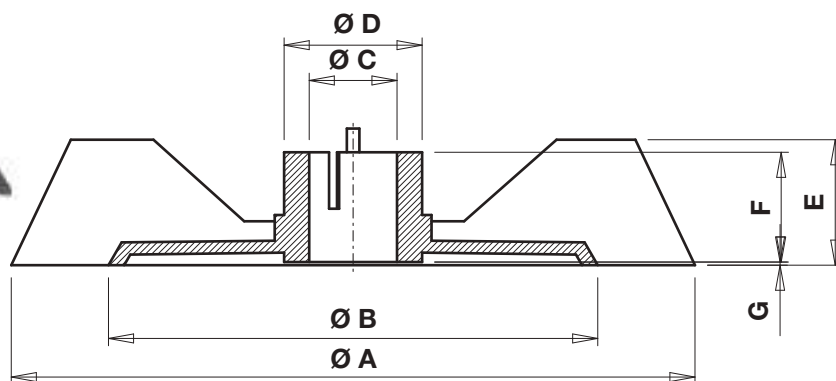


codice code	modello model	A	B	C	D	E	F	G	n. pale n. paddles	tipo di mozzo hub type
FM013VN01	56/3	95	66	9,5-11	15	15	15	-	12	pressione / pressure
FM013VN02	63/3	101	70	11	15	20	16	-	12	pressione / pressure
FM013VN02-C	63/3	101	70	11-14	15	20	16	-	12	fascetta / clamp
FM013VN03	71/2	114	87	14	21	17	17	-	12	anello / ring
FM013VN04	71/3	123	85	12-14	21	19	18	-	12	anello / ring
FM013VN05	80/2	133	101	19	25	20	20	-	12	anello / ring
FM013VN06	80/3	142	106	19	25	20	20	-	12	anello / ring
FM013VN07	90/2	143	107	24	29	20	20	-	12	anello / ring
FM013VN08	90/3	153	111	24	29	19	18	-	12	anello / ring



VENTOLE FM 014

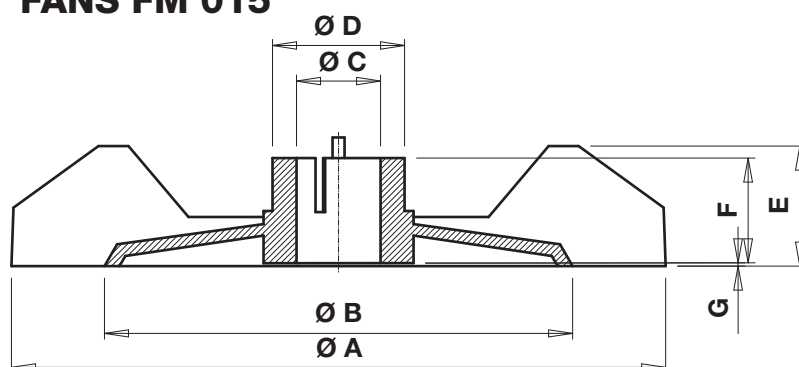
FANS FM 014



codice code	modello model	A	B	C	D	E	F	G	n. pale n. paddles	tipo di mozzo hub type
FM014VN00	56/3	95	66	9-11	15	15	15	-	12	fascetta / clamp
FM014VN01	71/2	114	87	14-15-17	21	17	17	-	12	fascetta / clamp
FM014VN02	71/3	123	85	14-15-18	21	19	18	-	12	fascetta / clamp
FM014VN03	80/2	133	97	19	25	20	20	-	12	fascetta / clamp
FM014VN04	80/3	142	106	19	25	20	20	-	12	fascetta / clamp
FM014VN05	90/2	143	107	22-24	29	20	20	-	12	fascetta / clamp
FM014VN06	90/3	153	111	18-19-20-24-25	30	19	18	-	12	fascetta / clamp
FM014VN07	100/2	162	113	28	33	21	20	-	12	fascetta / clamp
FM014VN08	100/3	177	122	25-28	33	24	21	-	12	fascetta / clamp
FM014VN09	112/3	211	163	28	33	38	38	-	12	fascetta / clamp

VENTOLE FM 015

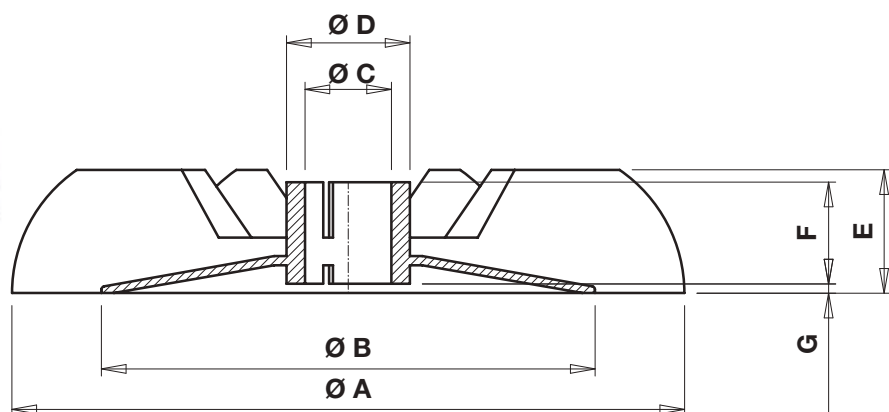
FANS FM 015



codice code	modello model	A	B	C	D	E	F	G	n. pale n. paddles	tipo di mozzo hub type
FM015VN01	52	72	58	8-9-10	15	17	12	2	12	pressione / pressure
FM015VN02	56	88	66	8-10-11-12	16	16	12	-	12	pressione / pressure
FM015VN03	80-90	142	98	25	31	27	18	5	12	viti / holdfasts
FM015VN04	132	210	174	38-41	46	45	25	13	12	fascetta / clamp
FM015VN04-P	132	210	174	38-41	46	45	25	13	12	pressione / pressure
FM015VN05	160	257	201	45-50	58	54	32	17	12	fascetta / clamp
FM015VN05-P	160	257	201	45-50	58	54	32	17	12	pressione / pressure

VENTOLE FM 016

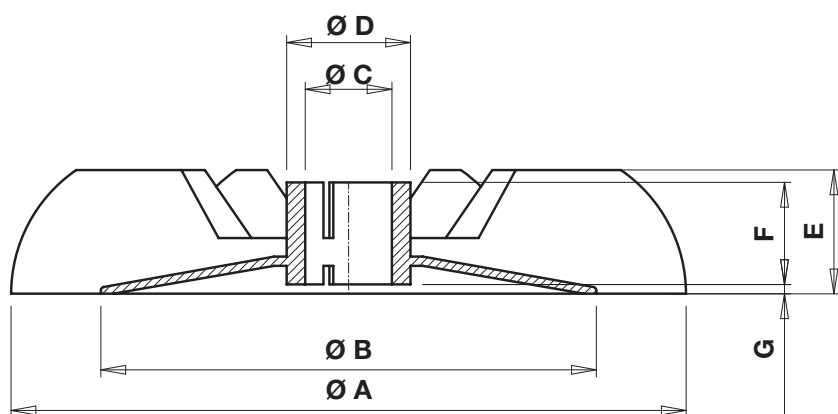
FANS FM 016



codice code	modello model	A	B	C	D	E	F	G	n. pale n. paddles	tipo di mozzo hub type
FM016VN01	63	109	80	10-11-12-14	20	20	17	1,5	10	anello / ring
FM016VN02	71	130	88	14	20	24	16	3	12	anello / ring
FM016VN03	80	143,5	98	19	24	29	22	3	12	anello / ring
FM016VN04	90	157	107	24-28	28	30	2	4	12	anello / ring

VENTOLE FM 017

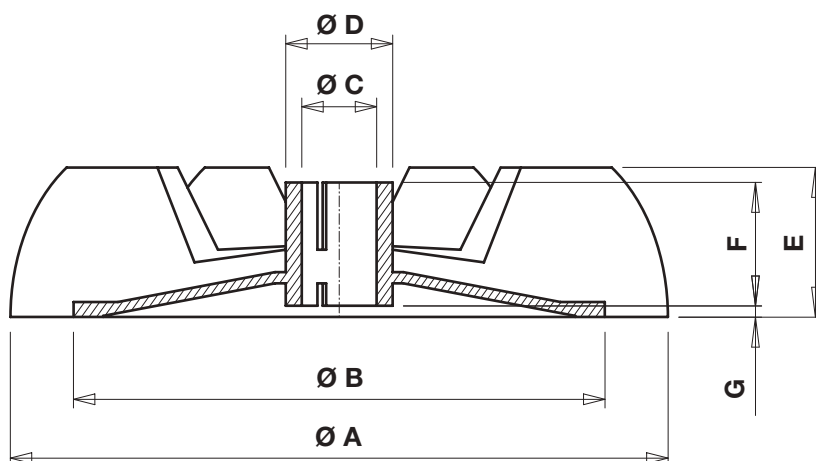
FANS FM 017



codice code	modello model	A	B	C	D	E	F	G	n. pale n. paddles	tipo di mozzo hub type
FM017VN01	63	109	80	14	20	20	17	1,5	10	fascetta / clamp
FM017VN02	71	130	88	14	20	24	16	3	12	fascetta / clamp
FM017VN03	80	143,5	98	20	24	29	22	3	12	fascetta / clamp
FM017VN04	90	157	107	24	28	30	20	4	12	fascetta / clamp
FM017VN05	100	178	123	28	32	34	22	4	12	fascetta / clamp

VENTOLE FM 018

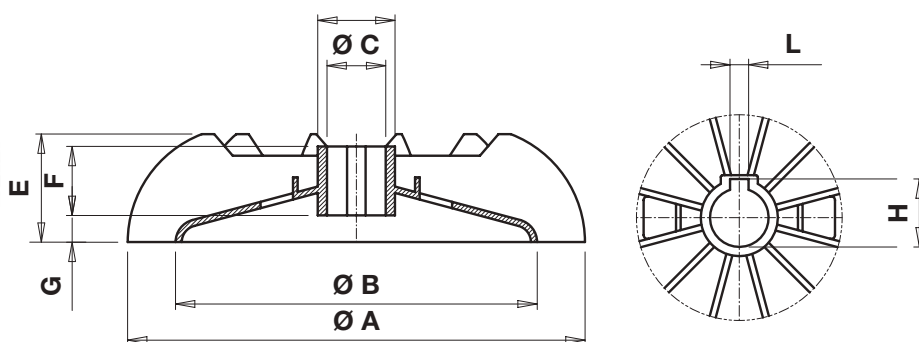
FANS FM 018



codice code	modello model	A	B	C	D	E	F	G	n. pale n. paddles	tipo di mozzo hub type
FM018VN01	63	112	80,5	12-14	20	19,5	18	1,5	12	anello / ring
FM018VN02	71	131	88,5	14-15	20	24	18	3,5	12	anello / ring
FM018VN03	80	145	98,5	15-19	24	27	19	3	12	anello / ring
FM018VN04	90	158	105,5	15-24	28	29	20	3,5	12	anello / ring

VENTOLE FM 019

FANS FM 019

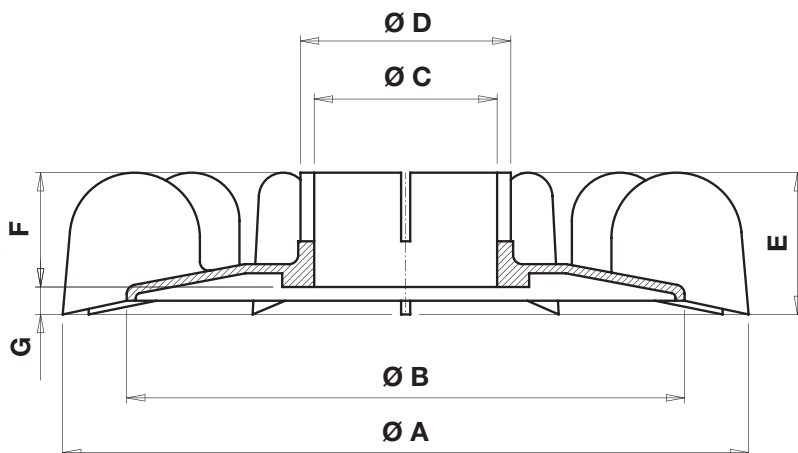


codice code	modello model	A	B	C	D	E	F	G	H	L	n. pale n. paddles	tipo di mozzo hub type
FM019VN01	63	116	91,5	14	20	29	18	8,5	16,2	5,2	12	chiavetta / key
FM019VN02	71	131,5	117,5	14	20	32	20	9,5	16,2	5,2	12	chiavetta / key
FM019VN03	80	147,5	117,5	19	24	35	22	9	22,2	6,2	12	chiavetta / key
FM019VN04	90	168	137	19	28	40	24	13	22,2	6,2	12	chiavetta / key
FM019VN05	100	202	175	25	32	49	28	17	27,8	6,2	12	chiavetta / key



VENTOLE FM 020

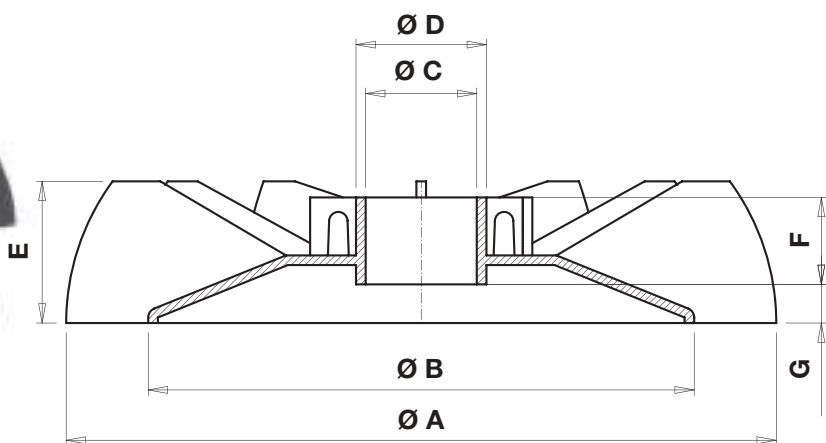
FANS FM 020



codice code	modello model	A	B	C	D	E	F	G	n. pale n. paddles	tipo di mozzo hub type
FM020VN01	90	151	122	40	45	30,5	26,5	4	12	fascetta / clamp

VENTOLE FM 021

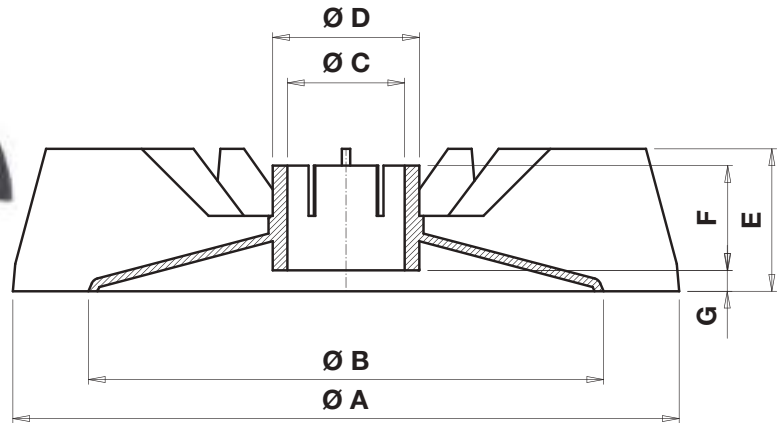
FANS FM 021



codice code	modello model	A	B	C	D	E	F	G	n. pale n. paddles	tipo di mozzo hub type
FM021VN01	63	111	85	11-14	17	23	16	3	10	pressione / pressure
FM021VN02	71	133	105	14-15	20	24	19	1	12	viti / holdfasts
FM021VN02-R	71	133	105	14-15	20	24	19	1	12	anello / ring
FM021VN03	80	147	121	16-17-19-20	26	30	20	5	12	viti / holdfasts
FM021VN04	90	164	135	22,6-25	30	37	23	6	12	viti / holdfasts

VENTOLE FM 022

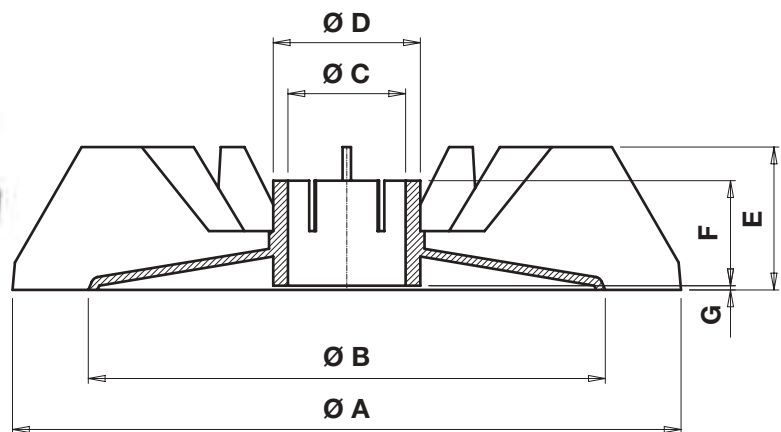
FANS FM 022



codice code	modello model	A	B	C	D	E	F	G	n. pale n. paddles	tipo di mozzo hub type
FM022VN01	63	108,5	81,5	10 -11 -12	17	21	16,5	2	12	anello / ring
FM022VN02	71	127,5	90	14 -15	19	23,5	19	1,5	12	anello / ring
FM022VN03	80	143	105	17 -19	23	27,5	19	1,5	12	anello / ring
FM022VN04	90	156,5	113	19 -24	29	30	19	2	12	anello / ring

VENTOLE FM 023

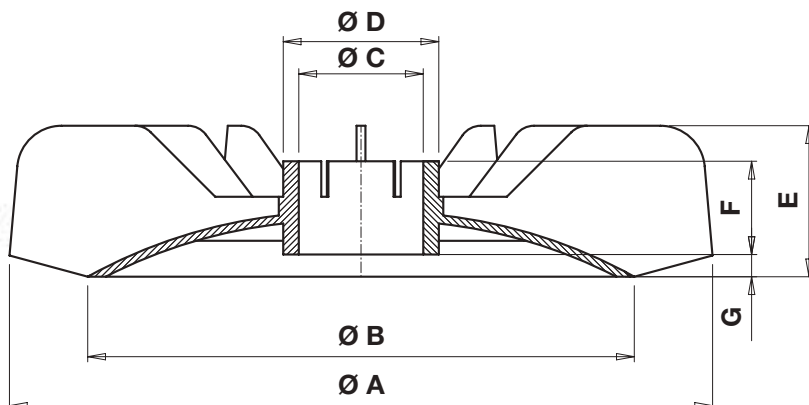
FANS FM 023



codice code	modello model	A	B	C	D	E	F	G	n. pale n. paddles	tipo di mozzo hub type
FM023VN01	80	143	105	17-19	23	27,5	26	1,5	12	fascetta / clamp
FM023VN02	90	156,5	113	19-24	29	32	26	3	12	fascetta / clamp
FM023VN03	100	177	123	24-28	36	33	31	3	12	fascetta / clamp

VENTOLE FM 023

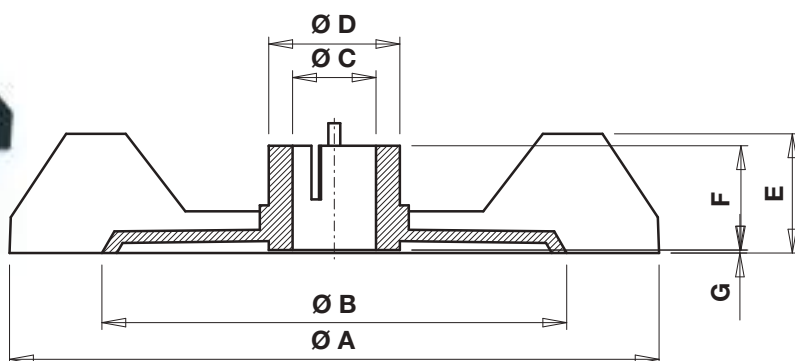
FANS FM 023



codice code	modello model	A	B	C	D	E	F	G	n. pale n. paddles	tipo di mozzo hub type
FM023VN04	112	204	153	28-30 38-40	48	40,5	35	5	12	fascetta / clamp
FM023VN05	132	230	180	38-40 44-45	52	46	30	6,5	12	fascetta / clamp

VENTOLE FM 025

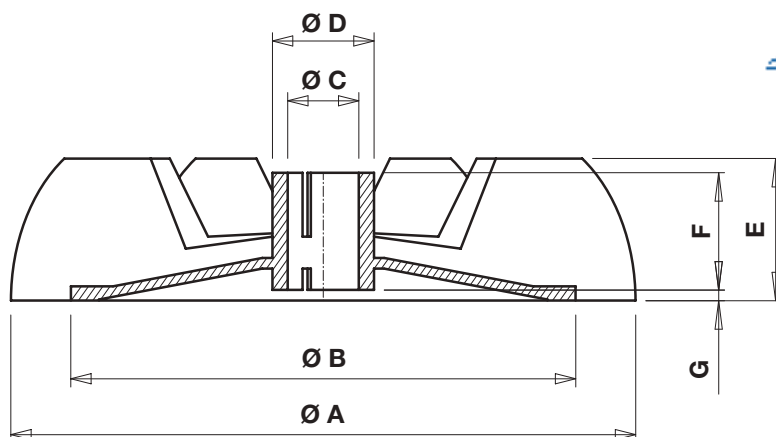
FANS FM 025



codice code	modello model	A	B	C	D	E	F	G	n. pale n. paddles	tipo di mozzo hub type
FM025VN01	63	110	89	14	-	22	15	-	10	viti / holdfasts
FM025VN02	71	129	106	14	-	24	15,5	-	10	viti / holdfasts
FM025VN03	80	146	116	19	-	30	19	-	10	viti / holdfasts
FM025VN04	90	156	119	25	-	32	21,5	-	10	viti / holdfasts
FM025VN05	112	200	153	30	-	38	23	-	10	viti / holdfasts

VENTOLE FM 026

FANS FM 026



codice code	modello model	A	B	C	D	E	F	G	n. pale n. paddles	tipo di mozzo hub type
FM026VN01	56	90	62	11	-	20	13,2	3,5	12	anello / ring
FM026VN02	63	112	80,5	11-12-14	-	19,5	18,5	1,5	12	anello / ring
FM026VN02-P	63	112	80,5	10	-	19,5	18,5	1,5	12	pressione / pressure
FM026VN03	71	131	88,5	14-15	-	24	18	3,5	12	anello / ring
FM026VN04	80	145	98,5	15-19	-	27	19	3	12	anello / ring
FM026VN04-C	80	145	98,5	15	-	27	19	3	12	fascetta / clamp
FM026VN05	90	158	105,5	15-24	-	29	20	3,5	12	anello / ring

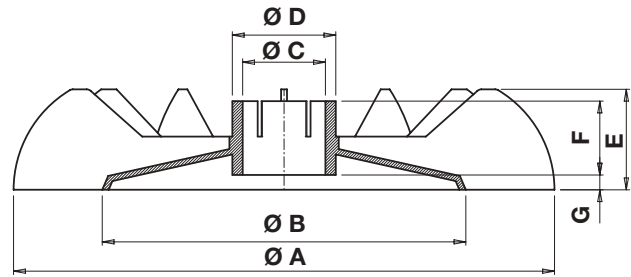


Oltre ai modelli presenti a catalogo, possiamo sviluppare progetti specifici su disegno del cliente

In addition to the models in the catalog, we can develop customer design specific projects

VENTOLE IN ALLUMINIO FM 050

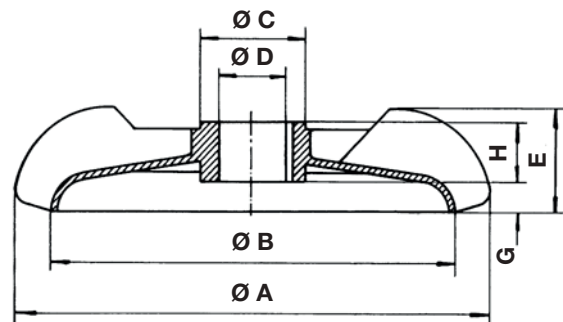
ALUMINUM FANS FM 050



codice code	modello model	A	B	C	D	E	F	G	n. pale n. paddles	tipo di mozzo hub type
FM050VN01	63	108	78	14,1	18	20	18	4	12	fascetta/aluminum clamp
FM050VN02	71	128	86	14,1	18	23	18	4	12	fascetta/aluminum clamp
FM050VN03	80	142	98	19,1	23	29	24	4	12	fascetta/aluminum clamp
FM050VN04	90	162	116	24,1	29,5	30	24	4	12	fascetta/aluminum clamp
FM050VN05	100	178	123	28,1	33	33	27	4	12	fascetta/aluminum clamp
FM050VN06	112	202	135	28,1	33	36	32	7	12	fascetta/aluminum clamp
FM050VN07	132	238	176	38,1	43	48	36	11	12	fascetta/aluminum clamp

VENTOLE IN ALLUMINIO FM 050

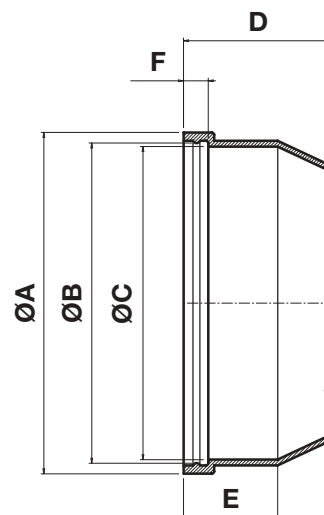
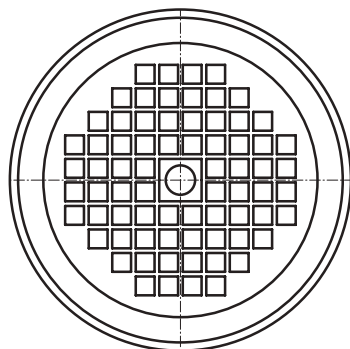
ALUMINUM FANS FM 050



codice code	modello model	A	B	C	D	E	G	H	n. pale n. paddles	tipo di mozzo hub type
FM050VN08	160	297	242	60	38	56	17,5	34	16	fascetta/aluminum clamp
FM050VN09	180	334	281	68	47,5	67	20	38	15	chiavetta/key
FM050VN10	200	372	310	90	10	75	22	47	15	grezzo/without-rough
FM050VN11	225	408	349	82	10	76	32	46	14	grezzo/without-rough
FM050VN12	250	455	390	90	10	85	27	52	15	grezzo/without-rough
FM050VN13	280	526	443	138	10	100	21,5	56	16	grezzo/without-rough
FM050VN14	315	580	525	138	10	115	46	63	16	grezzo/without-rough
FM050VN15	355	660	580	158	10	120	53	65	17	grezzo/without-rough

COPRIVENTOLE FM 301

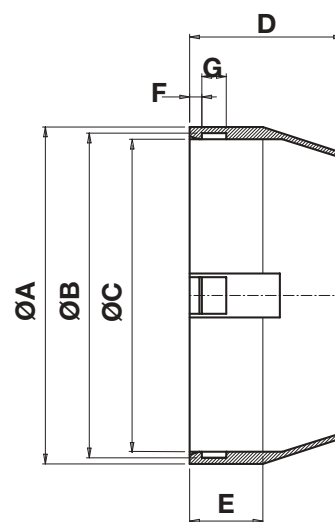
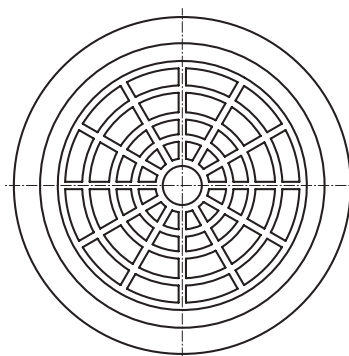
FAN COVERS FM 301



codice code	modello model	A	B	C	D	E	F	G	H
FM301CV01	56	114	110	108	50	34	12	-	-
FM301CV02	63	126	122	116	53	33	11	-	-
FM301CV03	71	145	140	134	63	40	11	-	-
FM301CV04	80	160	155	153	74	47	10	-	-

COPRIVENTOLE FM 302

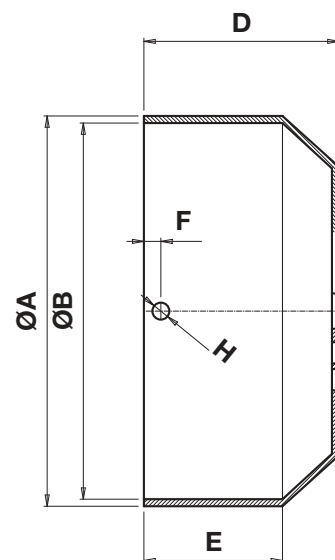
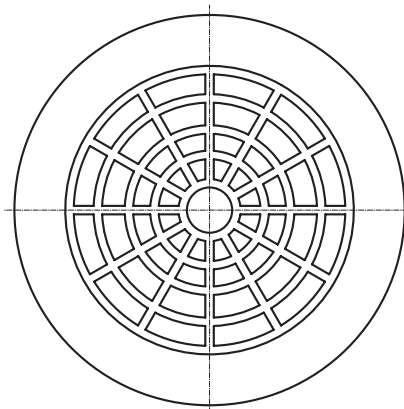
FAN COVERS FM 302



codice code	modello model	A	B	C	D	E	F	G	H
FM302CV01	56	112	108	105	49	22	5	7	-
FM302CV02	63	126	122	114	53	26	5	7	-
FM302CV03	71	141	137	132	60	28	5	8	-
FM302CV04	80	160	156	150	63	30	5	9	-
FM302CV05	90	179	173	169	65	30	5	9	-
FM302CV06	100	200	193	190	73	40	5	11	-

COPRIVENTOLE FM 303

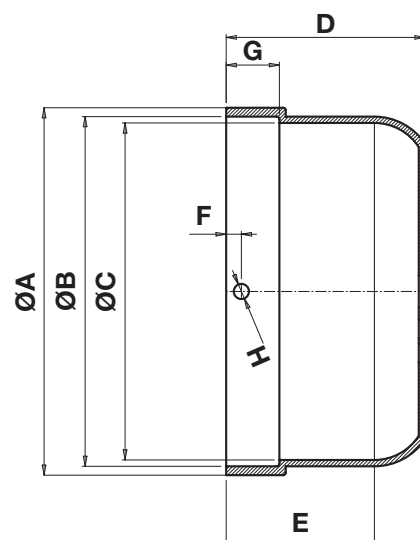
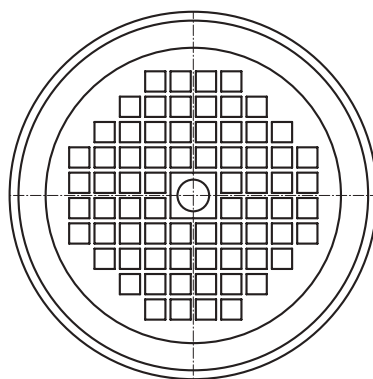
FAN COVERS FM 303



codice code	modello model	A	B	C	D	E	F	G	H
FM303CV01	63	124	120	-	67	38	5	-	5
FM303CV02	71	141	137	-	76	48	6	-	5
FM303CV03	80	157	153	-	81	58	6	-	5

COPRIVENTOLE FM 304

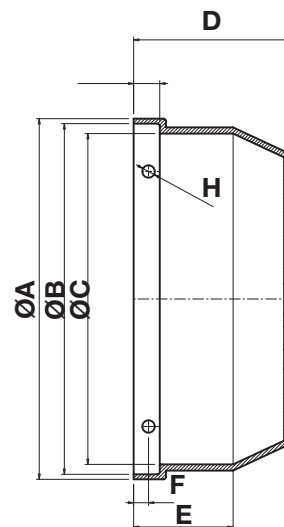
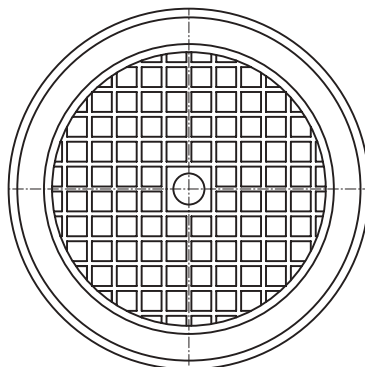
FAN COVERS FM 304



codice code	modello model	A	B	C	D	E	F	G	H
FM304CV01	63	125	121	113	69	47	6.5	18	5
FM304CV02	71	140	136	132	76	54	6.5	18	5
FM304CV03	80	158	154	150	81	52	8.5	21	5
FM304CV04	90	178	174	170	91	58	8.5	26	5

COPRIVENTOLE FM 305

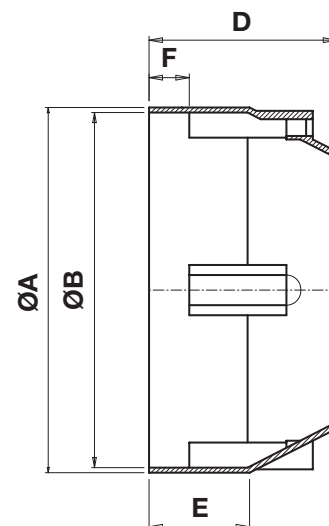
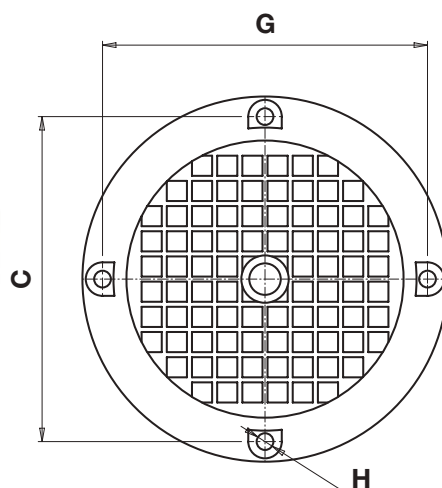
FAN COVERS FM 305



codice code	modello model	A	B	C	D	E	F	G	H
FM305CV01	56	113	109	103	50	30	6,5	10	5
FM305CV02	63	126	122	116	51	30	6,5	11	5
FM305CV03	71	143	139	133	65	38	6	11	5
FM305CV04	80	162	158	152	75	45	6	11,5	5
FM305CV05	90	178	174	168	80	50	8,5	14	5

COPRIVENTOLE FM 306

FAN COVERS FM 306



codice code	modello model	A	B	C	D	E	F	G	H
FM306CV01	52	103	99	86	46	30	17	86	5
FM306CV02	56	126	109	97	56	30	12	97	5

COPRIVENTOLE IN LAMIERA

METAL FAN COVERS



FINITURE: LAMIERA PREZINCATA

A richiesta con minimo d'ordine, sono disponibili:

- ▶ verniciatura a polvere
- ▶ zincatura bianca
- ▶ lamiera grezza

FINISHES: PRE-GALVANIZED SHEET

Available on request with minimum order quantity:

- ▶ powder coating
- ▶ white zinc plated
- ▶ raw

VARIANTI disponibili su richiesta partendo dai modelli base presentati in seguito:

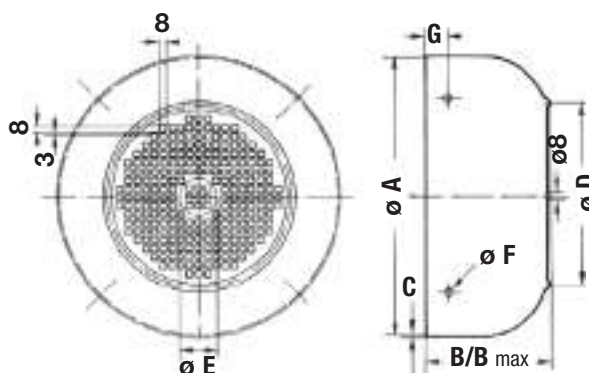
ALLUNGATO
 SERVOVENTILATO (monofase - trifase)
 CHIUSO
 CON TETTuccio PARAPIOGGIA

VARIANT

available on request starting from the basic models presented below
 ELONGATED - SERVOFAN (single phase - three phase)
 CLOSED - ANTIRAIN

COPRIVENTOLE IN LAMIERA PREZINCATA FM310

PRE-GALVANIZED FAN COVERS FM310



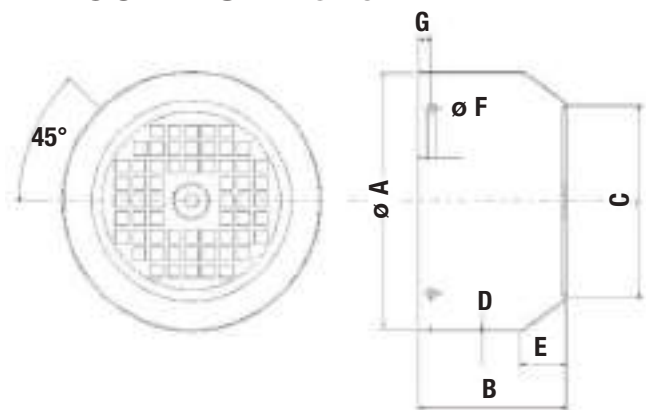
dimensioni / dimensions (mm)

codice code	modello model	dimensioni / dimensions (mm)										
		A	B	B max	C	D	E	ø F 4 fori 4 holes	G	ø F 3 fori 3 holes	G	passaggio aria passage of air (cm ²)
FM310CV01	56	108,5	54	100	0,6/0,7	84	17	4,8	8	5,5	8	26,1
FM310CV02	63	121	62,5	110	0,6/0,7	90	17	4,8	14	5,5	14	29,94
FM310CV03	71	136,5	71,5	130	0,6/0,7	106	20	5,8	8	5,5	8	33,78
FM310CV04	80	154	75	160	0,6/0,8	110	25	5,8	14	5,5	14	38,91
FM310CV05	90	174,5	86	170	0,7/0,8	135	30	5,8	16	5,5	16	56,82
FM310CV06	100	192	96	180	0,8/0,9	145	34	5,8	17	5,5	17	68,34
FM310CV07	112	217,5	100	190	0,9/1	160	34	5,8	15	5,5	15	87,54
FM310CV08	132	256	118	240	0,9/1	182	42	5,8	23	5,5	23	100,34
FM310CV09	160	307	136	270	1,2	214	46	6,8	25	5,5	25	148,98
FM310CV10	180	346	155	270	1,2	240	52	7	20	-	-	-

Modelli da 56 a 100 disponibili con montaggio a scatto - Models from 56 to 100 available with pressure rim

COPRIVENTOLE IN LAMIERA PREZINCATA FM320

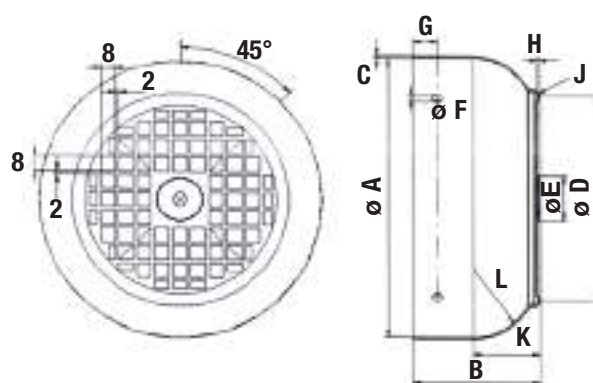
PRE-GALVANIZED FAN COVERS FM320



codice code	modello model	dimensioni / dimensions (mm)							
		A	B	C	D	E	Ø f 4 fori 4 holes	G	passaggio aria passage of air (cm ²)
FM320CV01	56	108,5	51	85	0,6/0,7	21	5	5	26,10
FM320CV02	63	121	55	93	0,6/0,7	23	5	7	29,94
FM320CV03	71	139,5	64	112	0,6/0,7	27	5	5	33,78
FM320CV04	80	157	75	118	0,6/0,7	28	5	8	38,91
FM320CV05	90	174,5	82	138	0,7/0,8	24	5	8	56,82
FM320CV06	100	190,5	87	150	0,8/0,9	27	5	8	68,34
FM320CV07	112	218,5	95	165	0,9/1	32	5	8	87,54
FM320CV08	132	256	122	180	0,9/1	40	6	12	100,34
FM320CV09	160	307	139	215	1,2	50	7	14	148,98
FM320CV10	180	356,5	165	265	1,2	53	7	23	233,00

COPRIVENTOLE IN LAMIERA PREZINCATA FM330

PRE-GALVANIZED FAN COVERS FM330



codice code	modello model	dimensioni / dimensions (mm)										
		A	B	C	D	E	F	G	H	J	K	L
FM330CV01	200	382	178	1,5	250	69	6,8	38	2	4	72	66
FM330CV02	225	430	192	1,5	263	69	6,8	42	3	4	96	90
FM330CV03	250	477	220	1,5	297	85	8,8	46	3,5	5	95	90
FM330CV04	280	533	238,5	1,5	320	95	8,8	50	3,5	5	113	108
FM330CV05	315	597	237	1,5	340	100	8,8	30	3,5	5	135	130
FM330CV06	355	692	240	1,5	400	125	-	-	-	-	128	128

COPRIMORSETTIERE e PORTACONDENSATORI

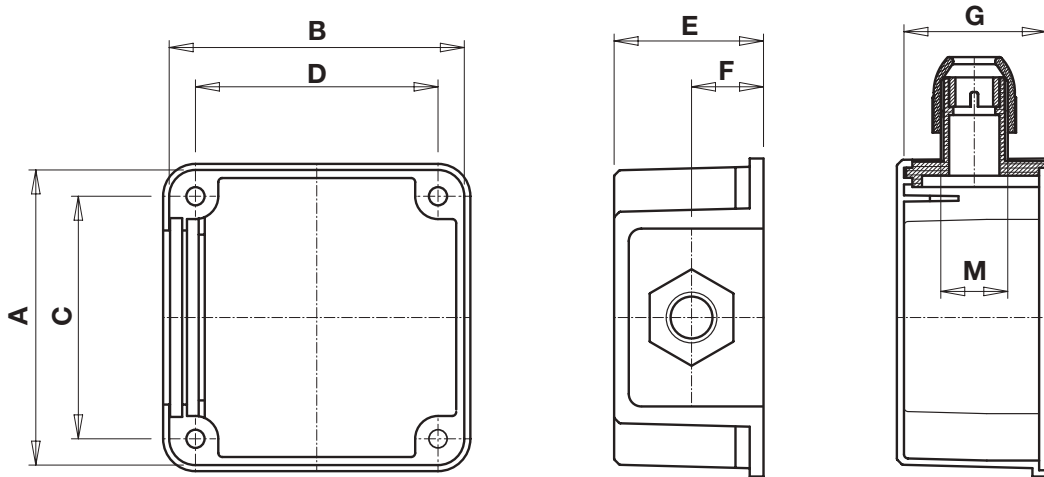
TERMINAL BLOCK COVERS and CAPACITOR CASES



FIAME

COPRIMORSETTIERE FM 101 con piastrina serracavo a passo metrico

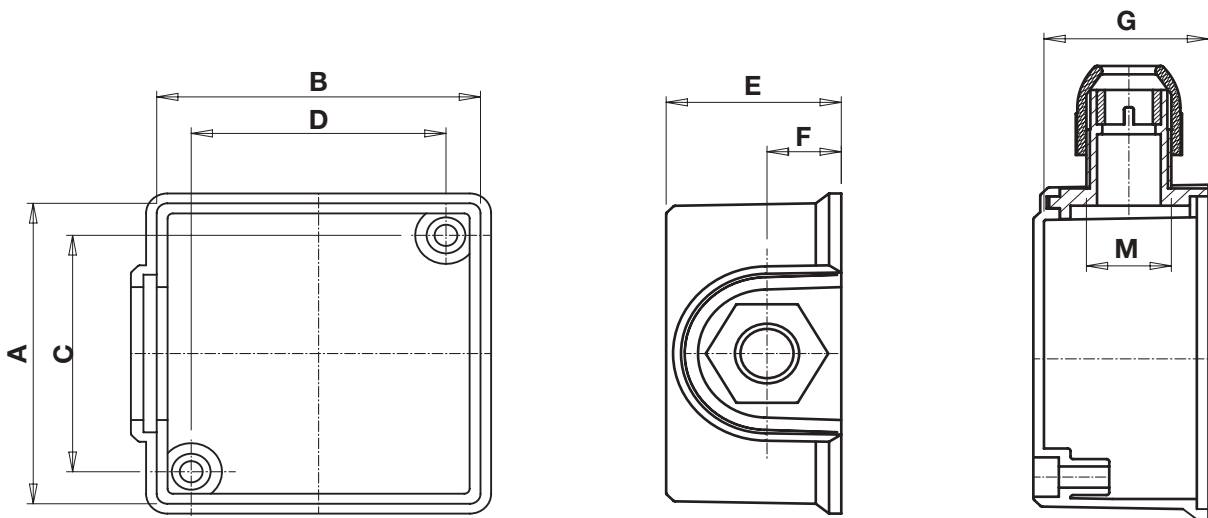
TERMINAL BLOCK COVERS FM 101
with cable clamping plate metric thread



codice code	modello model	A	B	C	D	E	F	G	M	piastrina serracavo cable clamping plate
FM101CM01	63/71	76	76	60	60	36	17	34	16	M 16 x 1,5
FM101CM02	63/71	76	76	60	60	36	17	34	20	M 20 x 1,5
FM101CM03	63/71	76	76	60	60	36	17	34	25	M 25 x 1,5
FM101CM04	80/112	90	90	73	73	39	17	37	16	M 16 x 1,5
FM101CM05	80/112	90	90	73	73	39	17	37	20	M 20 x 1,5
FM101CM06	80/112	90	90	73	73	39	17	37	25	M 25 x 1,5

COPRIMORSETTIERE FM 102 con piastrina serracavo a passo metrico

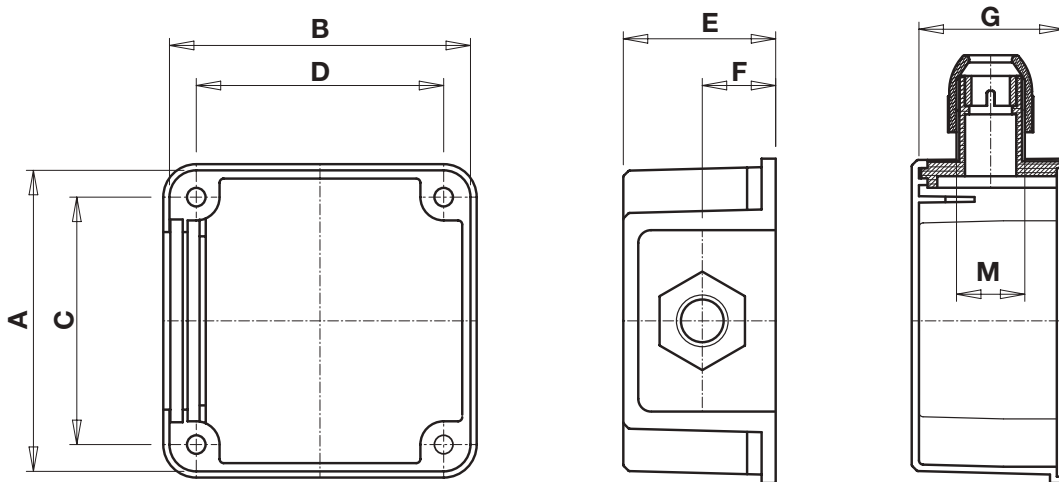
TERMINAL BLOCK COVERS FM 102
with cable clamping plate metric thread



codice code	modello model	A	B	C	D	E	F	G	M	piastrina serracavo cable clamping plate
FM102CM01	56/63	61	61	48	48	33	14	31	16	M 16 x 1,5

COPRIMORSETTIERE FM 103 con piastrina serracavo a passo metrico

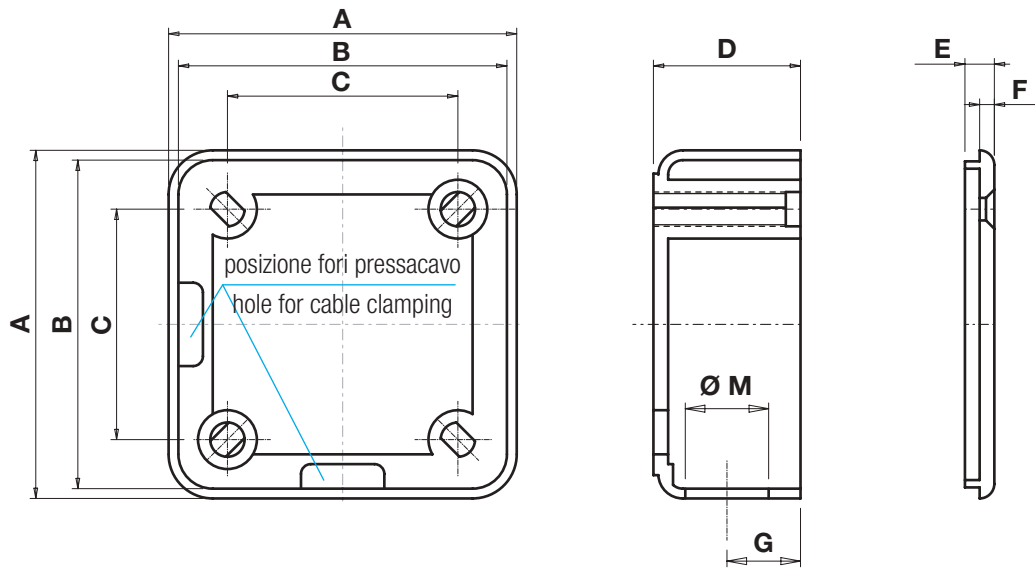
TERMINAL BLOCK COVERS FM 103
with cable clamping plate metric thread



codice code	modello model	A	B	C	D	E	F	G	M	piastrina serracavo cable clamping plate
FM103CM01	71/80	71	71	55	55	37	17	35	16	M 16 x 1.5
FM103CM02	71/80	71	71	55	55	37	17	35	20	M 20 x 1.5
FM103CM03	71/80	71	71	55	55	37	17	35	25	M 25 x 1.5
FM103CM04	90/100	80	80	63	63	39	17	37	-	1/2"
FM103CM04/2V	90/100	80	80	63	63	39	17	37	-	1/2" o 2 vie

COPRIMORSETTIERE CON COPERCHIO FM 104 con foro passante per pressacavo

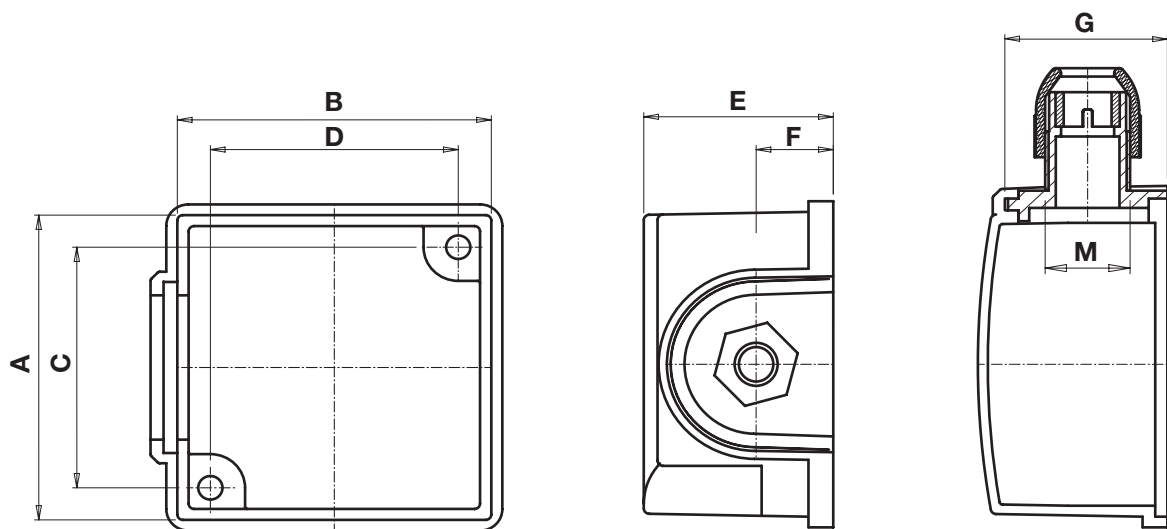
TERMINAL BLOCK COVERS WITH COVER FM 104
with clearance hole for cable clamping



codice code	modello model	A	B	C	D	E	F	G	M	n. fori passanti n. of clearance holes
FM104CM01	71	71	67	47	30	6	3	15	17	1
FM104CM02	71	71	67	47	30	6	3	15	17	2
FM104CM03	80	83	78	53	30	6	3	15	17	1
FM104CM04	80	83	78	53	30	6	3	15	17	2

COPRIMORSETTIERE FM 105 con piastrina serracavo a passo metrico

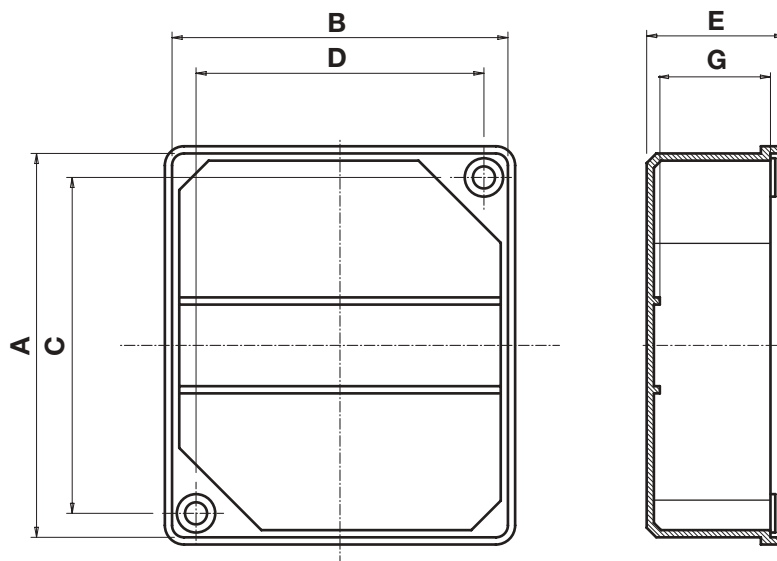
TERMINAL BLOCK COVERS FM 105
with cable clamping plate metric thread



codice code	modello model	A	B	C	D	E	F	G	M	piastrina serracavo cable clamping plate
FM105CM01	50/56	57	57	45	45	34,4	14	29,5	16	M 16 x 1,5
FM105CM02	63/71	63	63	52	52	34,4	14	29,5	16	M 16 x 1,5
FM105CM03	80/90	78	78	65	65	34,4	14	29,5	16	3/8"

COPRIMORSETTIERE FM 106

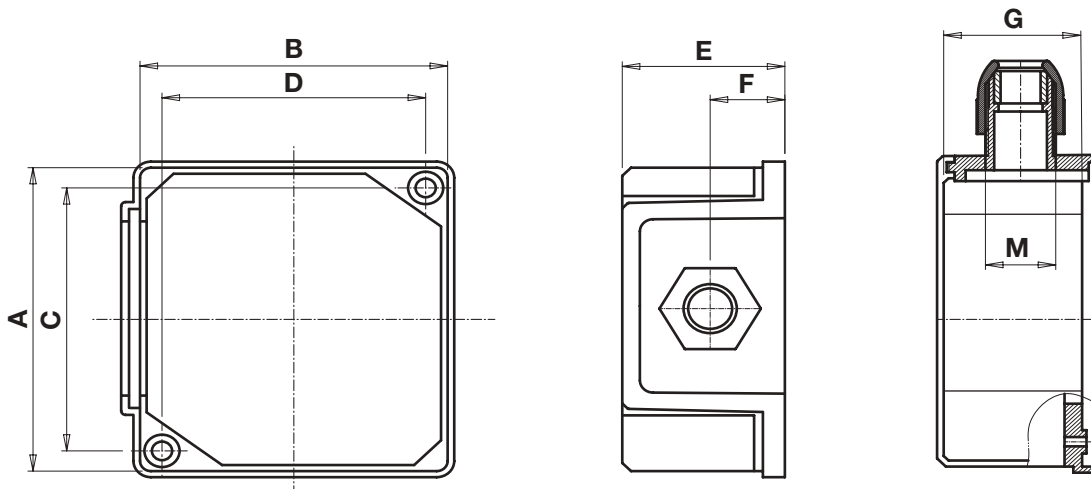
TERMINAL BLOCK COVERS FM 106



codice code	modello model	A	B	C	D	E	F	G	M
FM106CM01	71	75	70	65	60	30	-	24	-
FM106CM02	90	83	83	70	70	34	-	28	-

COPRIMORSETTIERE FM 107 con piastrina serracavo a passo metrico

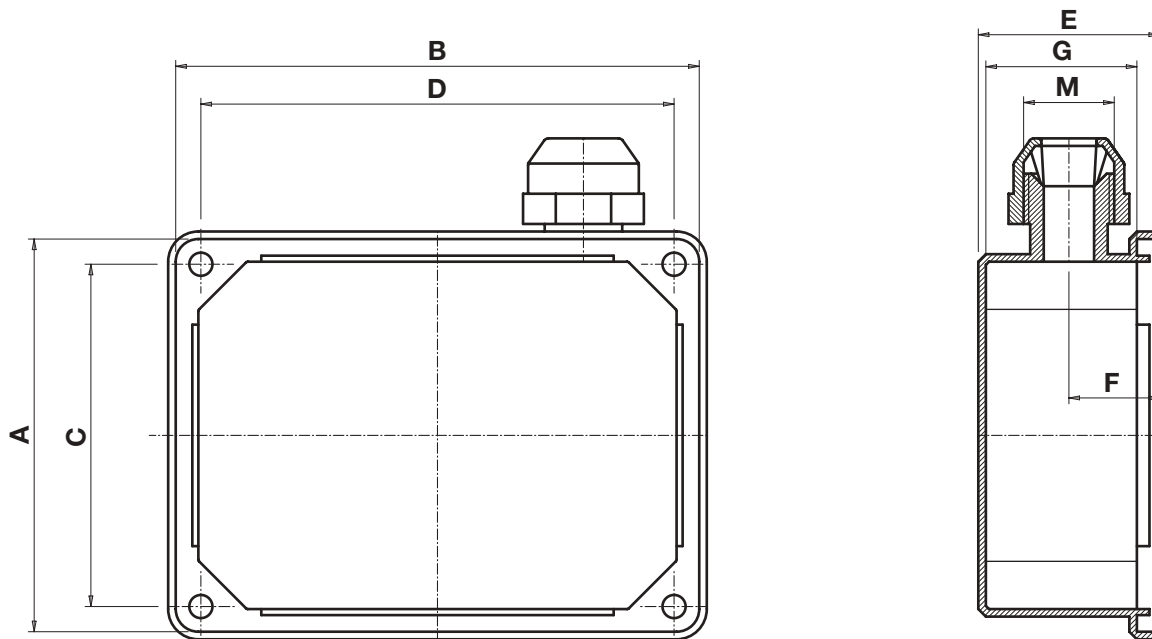
TERMINAL BLOCK COVERS FM 107
with cable clamping plate metric thread



codice code	modello model	A	B	C	D	E	F	G	M	piastrina serracavo cable clamping plate
FM107CM01	71	75	70	65	60	37	17	31	16	M 16 x 1,5
FM107CM02	71	75	70	65	60	37	17	31	20	M 20 x 1,5
FM107CM03	71	75	70	65	60	37	17	31	25	M 25 x 1,5
FM107CM04	80/90	83	83	70	70	38	17	32	16	M 16 x 1,5
FM107CM05	80/90	83	83	70	70	38	17	32	20	M 20 x 1,5
FM107CM06	80/90	83	83	70	70	38	17	32	25	M 25 x 1,5

COPRIMORSETTIERE FM 108 con serracavo

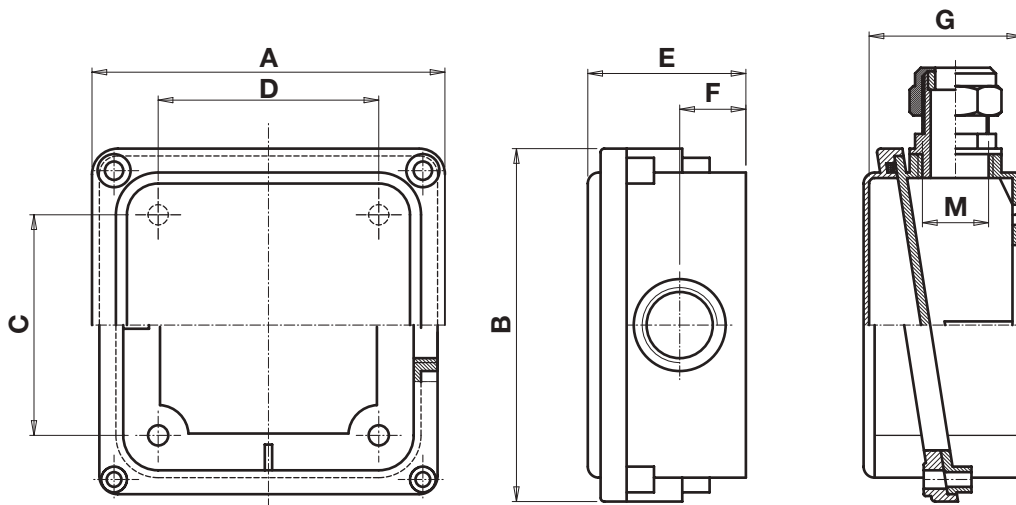
TERMINAL BLOCK COVERS FM 108
with cable clamping



codice code	modello model	A	B	C	D	E	F	G	M	serracavo cable clamping
FM108CM01	63	77,5	104	68	94	36	18	30	-	PG 11
FM108CM02	71	77,5	111	68	106	36	18	30	-	PG 11

COPRIMORSETTIERE FM 109 IP 54 con serracavo

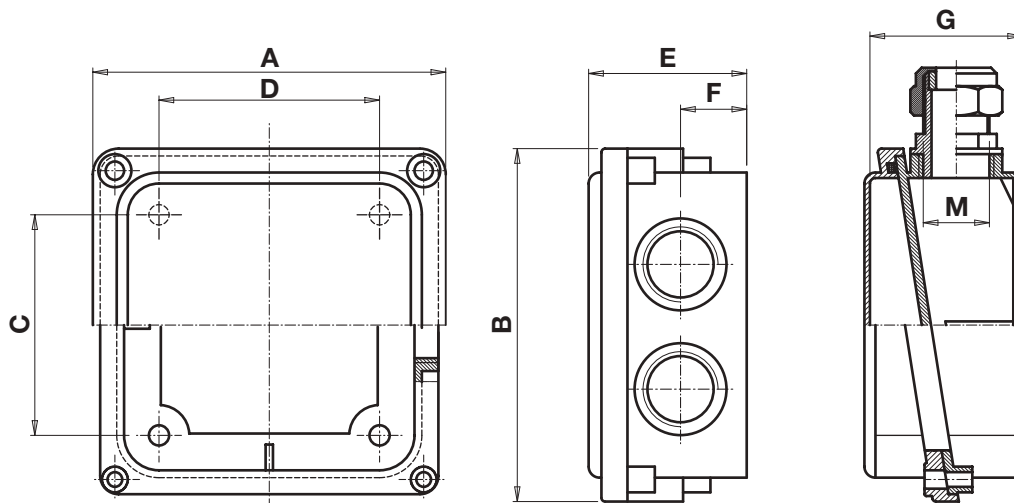
TERMINAL BLOCK COVERS FM 109 IP 54
with cable clamping



codice code	modello model	A	B	C	D	E	F	G	fori holes	serracavo cable clamping
FM109CM01	63 / 71	95	95	60	60	44	18	42	1	PG 11
FM109CM02	63 / 71	95	95	60	60	44	18	42	1	PG 13,5
FM109CM03	80 / 90	110	108	74	74	44	18	42	1	PG 13,5
FM109CM04	80 / 90	110	108	74	74	44	18	42	1	PG 16
FM109CM05	100 / 112	120	118	74	74	48	20	46	1	PG 13,5
FM109CM06	100 / 112	120	118	74	74	48	20	46	1	PG16
FM109CM07	132	130	130	86	86	65	29	63	1	PG21

COPRIMORSETTIERE FM 110 IP 54 con serracavo

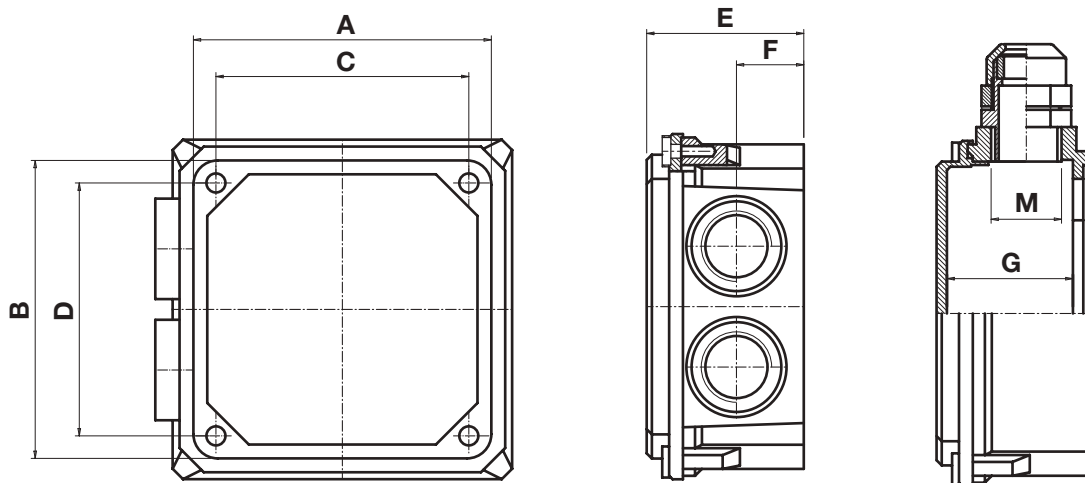
TERMINAL BLOCK COVERS FM 110 IP 54
with cable clamping



codice code	modello model	A	B	C	D	E	F	G	fori holes	serracavo cable clamping	
FM110CM01	63 / 71	95	95	60	60	44	18	42	2	PG 11	PG 11
FM110CM02	63 / 71	95	95	60	60	44	18	42	2	PG 13,5	PG 13,5
FM110CM03	80 / 90	110	108	74	74	44	18	42	2	PG 13,5	PG 13,5
FM110CM04	80 / 90	110	108	74	74	44	18	42	2	PG 16	PG 16
FM110CM05	100 / 112	120	118	74	74	48	20	46	2	PG 13,5	PG 13,5
FM110CM06	100 / 112	120	118	74	74	48	20	46	2	PG 16	PG 16
FM110CM07	132	130	130	86	86	65	29	63	2	PG 13,5	PG 13,5
FM110CM08	132	130	130	86	86	65	29	63	2	PG 16	PG 16

COPRIMORSETTIERE FM 111 IP 65 con serracavo

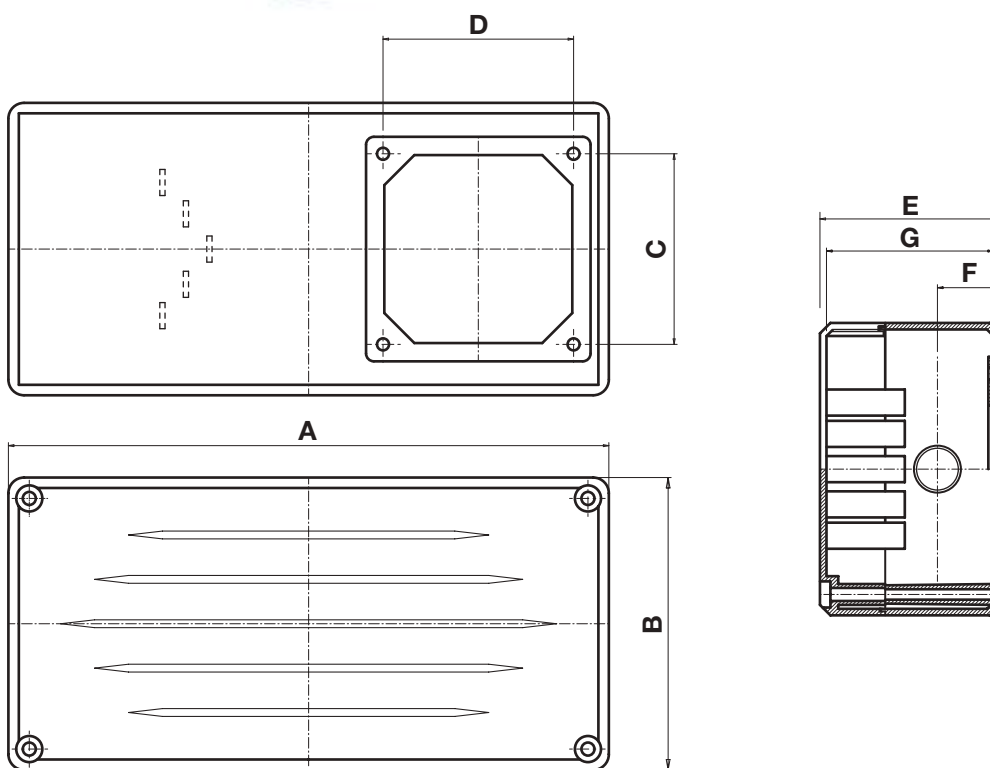
TERMINAL BLOCK COVERS FM 111 IP 65
with cable clamping



codice code	modello model	A	B	C	D	E	F	G	fori holes	serracavo cable clamping	
FM111CM01	63 / 71	71	71	60	60	40	19	32	2	PG 11	PG 11
FM111CM02	63 / 71	71	71	60	60	40	19	32	2	M 16x1,5	M 16x1,5
FM111CM03	63 / 71	71	71	60	60	40	19	32	2	M 20x1,5	M 20x1,5
FM111CM04	80 / 90	86	86	73	73	45	17	37	2	PG 11/13,5	PG 11/13,5
FM111CM05	80 / 90	86	86	73	73	45	17	37	2	PG16	PG 16
FM111CM06	80 / 90	86	86	73	73	45	17	37	2	M 20x1,5	M 20x1,5
FM111CM07	80 / 90	86	86	73	73	45	17	37	2	M 25x1,5	M 25x1,5

PORTACONDENSATORI FM 201

CAPACITOR CASES FM 201

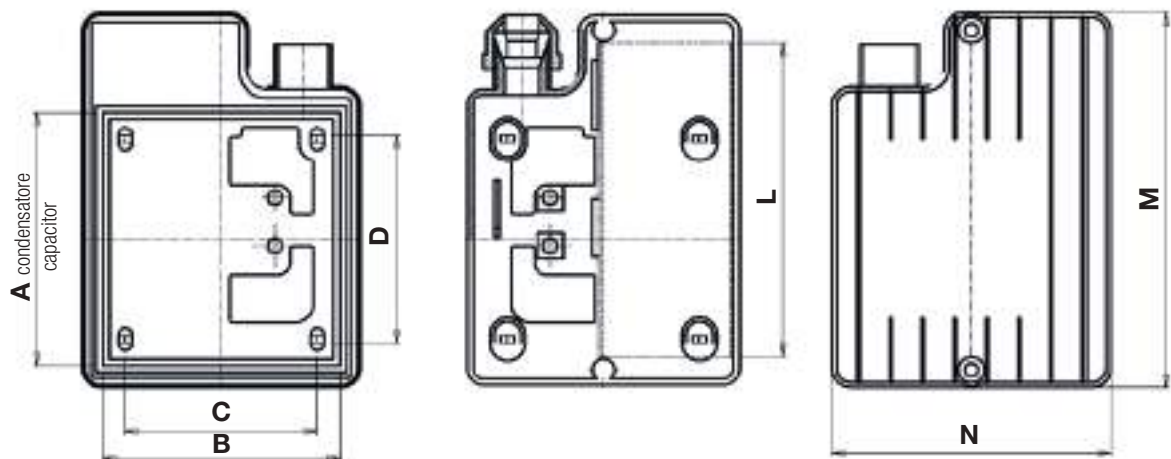
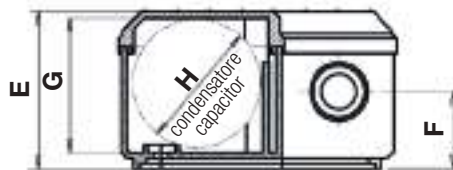


codice code	A	B	C	D	E	F	G
FM201PC01	230	111,5	73	73	69	24	64



PORTACONDENSATORI FM 202 con serracavo

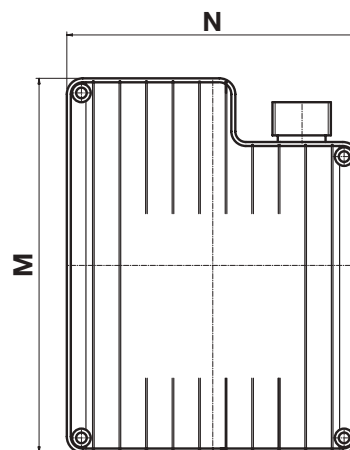
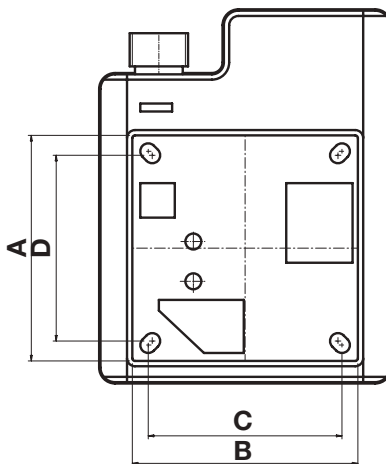
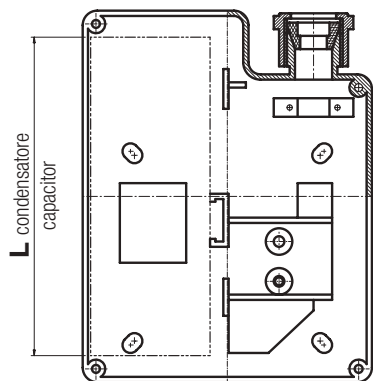
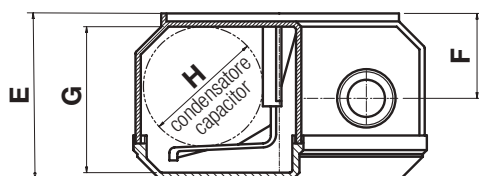
CAPACITOR CASES FM 202
with cable clamping



codice code	modello model	A	B	C	D	E	F	G	H	L	M	N	serracavo cable clamping
FM202PC01	63/71	75-79	70-74	60	60-65	48	24	42	40	98	117	87	PG11

PORTACONDENSATORI FM 203 con serracavo

CAPACITOR CASES FM 203
with cable clamping

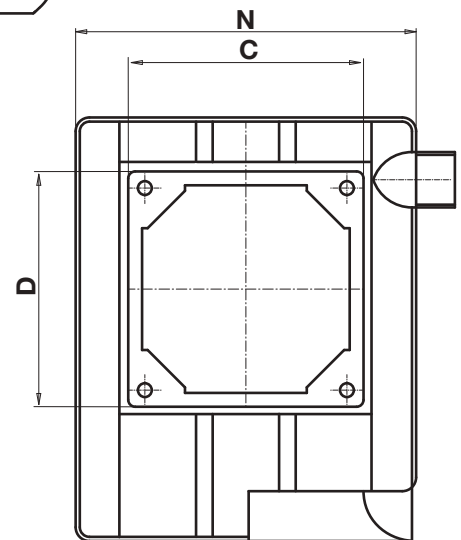
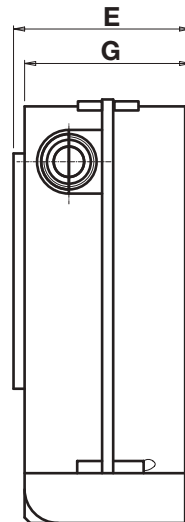
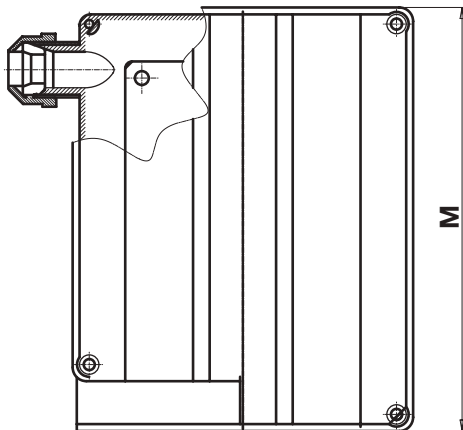
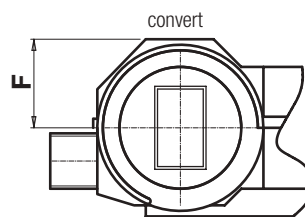
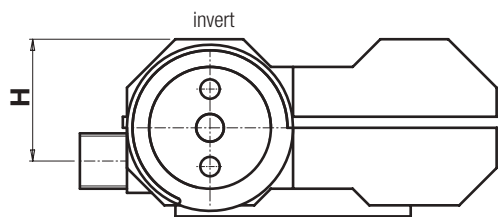


codice code	modello model	A	B	C	D	E	F	G	H	L	M	N	serracavo cable clamping
FM203PC01	80/112	85	85	70-73	70-73	62	32	54	45	120	141	110	PG 16



PORTACONDENSATORI FM 204 con serracavo

CAPACITOR CASES FM 204
with cable clamping

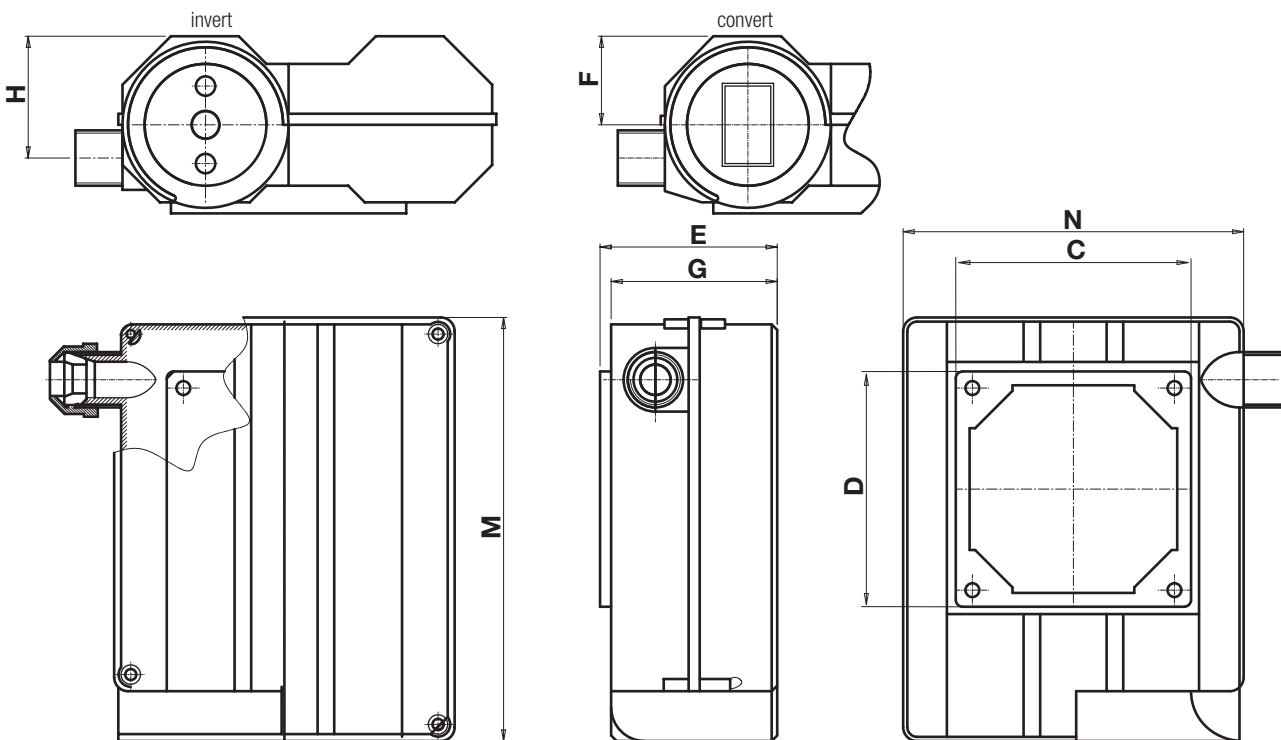


codice code	modello model	C	D	E	F	G	H	M	N	serracavo cable clamping
FM204PC01	80/90	83	83	67	35	62	44	157	127	PG 13,5
FM204PC02	80/112	84	84	65	35	60	44	157	127	PG 13,5
FM204PC03	80/90	80	80	66	32	60	44	157	127	PG 13,5
FM204PC04	80/90	77	77	65	32	60	44	157	127	PG 13,5

Precisare la predisposizione se invert o convert
Indicate the predisposition if it is invert or convert

PORTACONDENSATORI FM 205 con serracavo

CAPACITOR CASES FM 205
with cable clamping

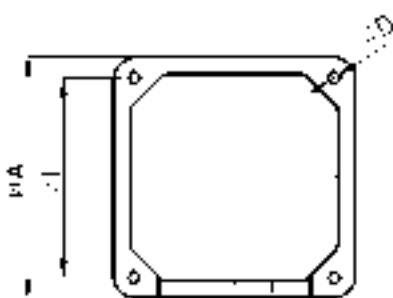
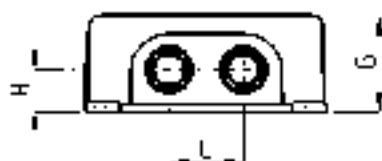


codice code	modello model	C	D	E	F	G	H	M	N	serracavo cable clamping
FM205PC01	63/71	62	62	54	35	49	40	123	115	PG 11
FM205PC02	63/71	71	71	54	35	49	40	123	115	PG 11
FM205PC03	63/71	70	70	54	32	49	40	123	115	PG 11
FM205PC04	63/71	70	75	62	31	49	46	123	115	PG 11

Precisare la predisposizione se invert o convert
Indicate the predisposition if it is invert or convert

COPRIMORSETTIERA IN ALLUMINIO IP 55 -2/W FM 151 IP 55

ALUMINUM TERMINAL BLOCK COVER 2/W FM 151 IP 55

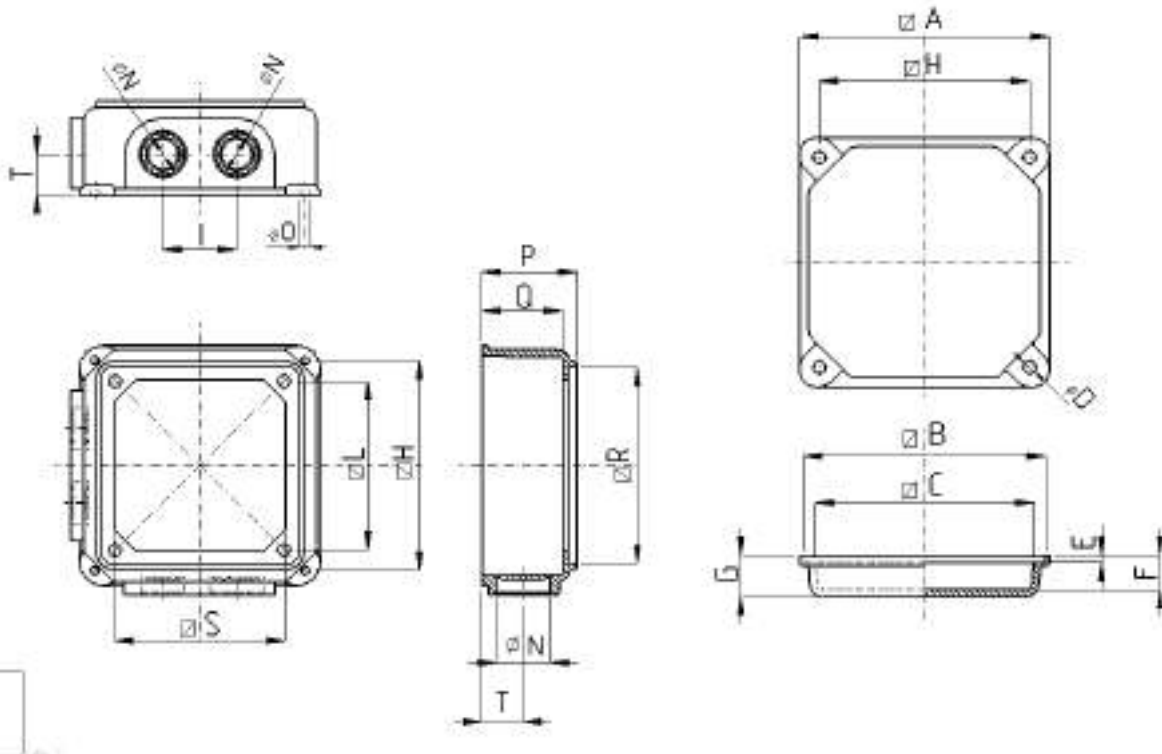


codice code	modello model	A	B	C	D	E	F	G	H	I	L	M
FM151CM01	56/63/71	75	70,5	62	4,5	2,5	30	32	14,5	60	25	2 VIE M20
FM151CM02	56/63/71	75	70,5	62	4,5	2,5	30	32	14,5	60	25	2 VIE PG11
FM151CM03	80/90/100/112	90	85,5	76	5,5	2,5	36	38	16	73	32	2 VIE M20
FM151CM04	80/90/100/112	90	85,5	76	5,5	2,5	36	38	16	73	32	2 VIE PG16
FM151CM05	132	104	100,5	88	6,3	2,5	44	47	19,5	82	36	2 VIE M25
FM151CM06	132	104	100,5	88	6,3	2,5	44	47	19,5	82	36	2 VIE M32

Predisposizione serracavo passo PG, a richiesta con minimo d'ordine
 PG thread cable clamping predisposition available on request with minimum order quantity

COPRIMORSETTIERA IN ALLUMINIO - IP 65 4/W

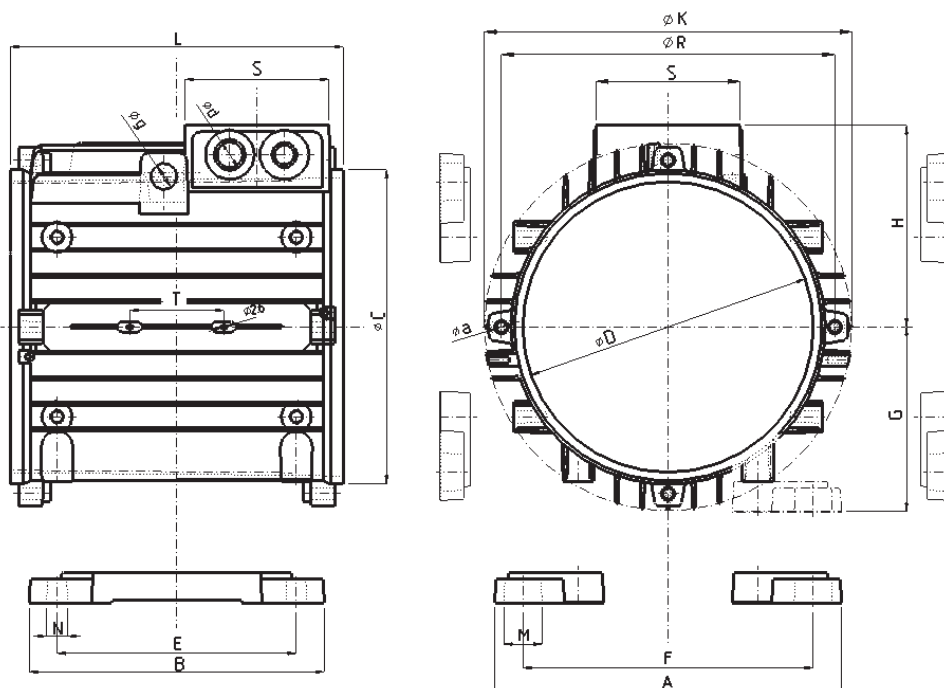
ALUMINUM TERMINAL BLOCK COVER 2/W FM 152 IP 65



codice code	modello model	A	B	C	D	E	F	G	H	I	L	O	P	Q	R	S	T	N
FM152CM01	56/63/71	100	96	82	4,5	2,5	8	10,5	85	27	60	3	35	30	71,5	65	14,5	2 VIE M20+2 VIE PG 11
FM152CM03	80/90/100/112	108	104,5	94	5,5	2,5	14,5	17,5	91	32	73	4	41	35	85,5	74	18	3 VIE M20+1 VIA M25
FM152CM05	132	142	142	125	6,5	3,5	33,5	37	123	58	82	5,3	57	56	100,5	87	32	4 VIE M25
FM152CM06	132	142	142	125	6,5	3,5	33,5	37	123	58	82	5,3	57	56	100,5	87	32	2 VIE M25+2 VIE M32

CARCASSA-B5-MEC-BORCHIE-PIEDI RIPORTATI FM 160

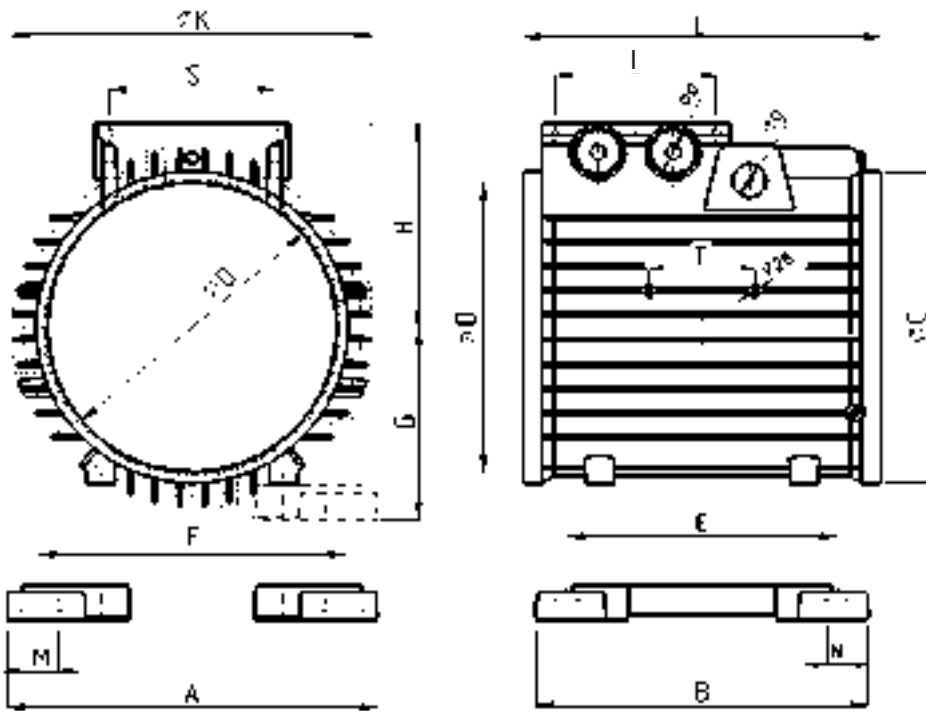
MOTOR BODY B5 FM 160



codice code	mod. model	A	B	C	D	E	F	G	H	L	M	N	R	S	T	a	d	g
FM160CS01	63	120	110	99	90	80	100	63	66	117	12	7	108	70	55	4.4	M 16x1,5	-
FM160CS02	71	132	110	118	110	90	112	71	76	124	12	7	125	84	55	4.4	M 20x1,5	-
FM160CS03	80	158	122	132	124	100	128	80	83	138	19	9	142	84	55	5.2	M 20x1,5	-
FM160CS04/S	90S	170	136	145	136	100	136	90	91	144	18	9	158	84	55	5.2	M 25x1,5	-
FM160CS04/L	90L	170	155	145	135	125	138	90	90	169	18	9	158	84	55	5.5	M 25x1,5	-
FM160CS05	100	192	172	162	150-152	140	160	100	102	186	20	10	176	84	55	6.8	M 25x1,5	14
FM160CS06	112	222	175	184	170-173	140	190	112	118	195	21	11	195	84	55	6.8	M 25x1,5	14
FM160CS07/S	132 S	256	174	215	200	140	222	132	137	220	22	11	230	100	55	9	M 32x1,5	14
FM160CS07/L	132 L	256	212	215	200	178	222	132	137	258	22	11	230	100	55	9	M 32x1,5	14

CARCASSA B5- TUNNEL- PIEDI RIPORTATI FM 161

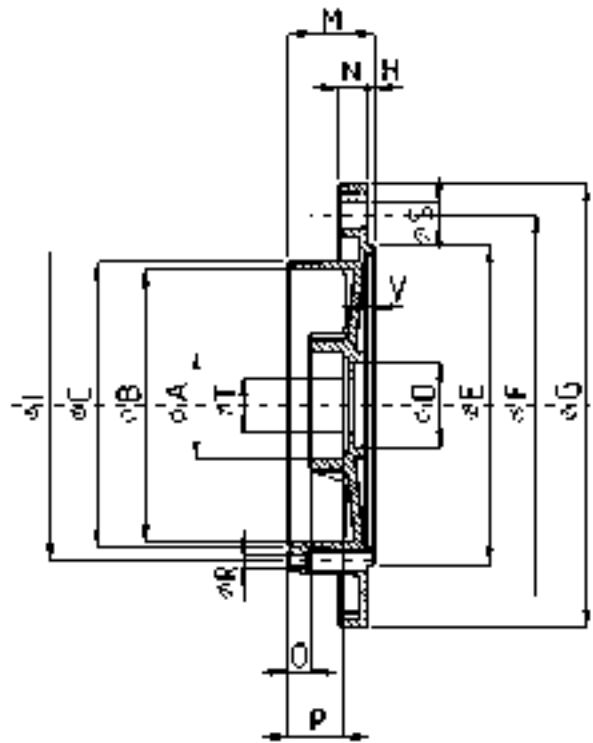
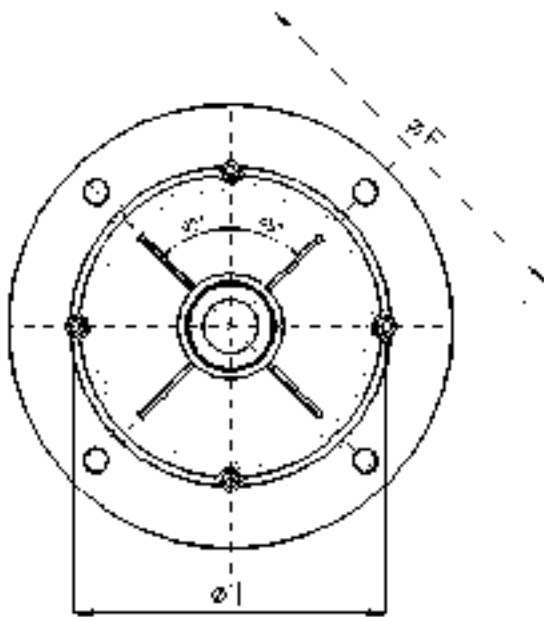
MOTOR BODY FOR GEAR BOXES B5 FM 161



codice code	mod. model	A	B	C	D	E	F	G	H	L	K	M	N	R	S	T	d	I
FM161CS00	63	-	-	98	90	-	-	63	66	111	116	-	-	-	64	55	M-16x1,5	70
FM161CS01	71	132	108	114	106,5	90	112	71	78	124	134	12	7	80	64	55	M-16x1,5	70
FM161CS02	80	158	122	130	120	100	128	80	86	138	149	19	9	80	64	55	M-20x1,5	70
FM161CS03/S	90S	170	136	145	135	100	136	90	98	144	170	18	9	98	87	55	M-25x1,5	87
FM161CS03/L	90L	170	155	145	135	125	138	90	98	169	170	18	9	98	87	55	M-25x1,5	87
FM161CS04	100	192	172	162	150	140	160	100	106	186	193	20	10	98	87	55	M-25x1,5	87
FM161CS05	112	222	175	184	170	140	190	112	120	195	206	21	11	98	87	55	M-25x1,5	87
FM161CS06/S	132 S	256	174	215	200	140	222	132	143	222	245	22	11	118	106	55	M-32x1,5	106
FM161CS06/L	132 L	256	212	215	200	178	222	132	143	258	245	22	11	118	106	55	M-32x1,5	106

FLANGIA B5 FM 162

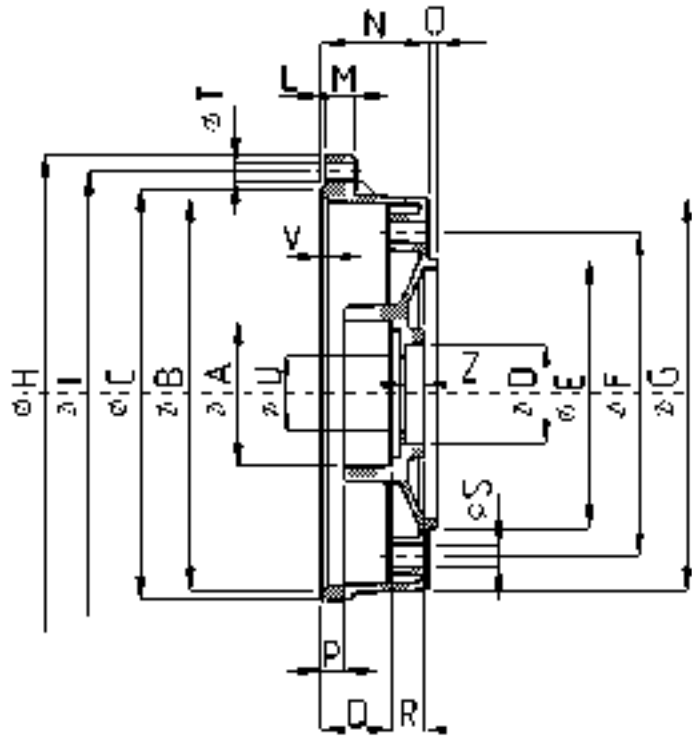
FLANGE B5 FM 162



codice code	modello model	A	B	C	D	E	F	G	H	I	M	N	O	P	R	S	T	V
FM162FL01	63	34	92	98	24	96	108	140	3.5	108	29	11	0	16	5.4	9	17	4.5
FM162FL02	71	33	111	118	24	111	130	160	3.5	125	38.5	11	8	22	5.4	10	15.5	6.2
FM162FL03	80	45	127	135	29	131	165	200	3.5	142	40	12	6	25	5.4	11	21	6.5
FM162FL04	90	51	138	145	36	131	165	200	4	158	42	12	8	26	6.5	11	26	7
FM162FL05	100	61	155	162	48	181	215	250	4	176	49	16	13	31	6.3	14	31	7
FM162FL06	112	71	176	184	48	181	215	250	4	195	51	16	6	33	8.5	14	31	6.5
FM162FL07	132	78/88	207	215	51	232	265	300	4	230	58	20.5	10	40	8.5	14	42	8

FLANGIA B14 FM 163

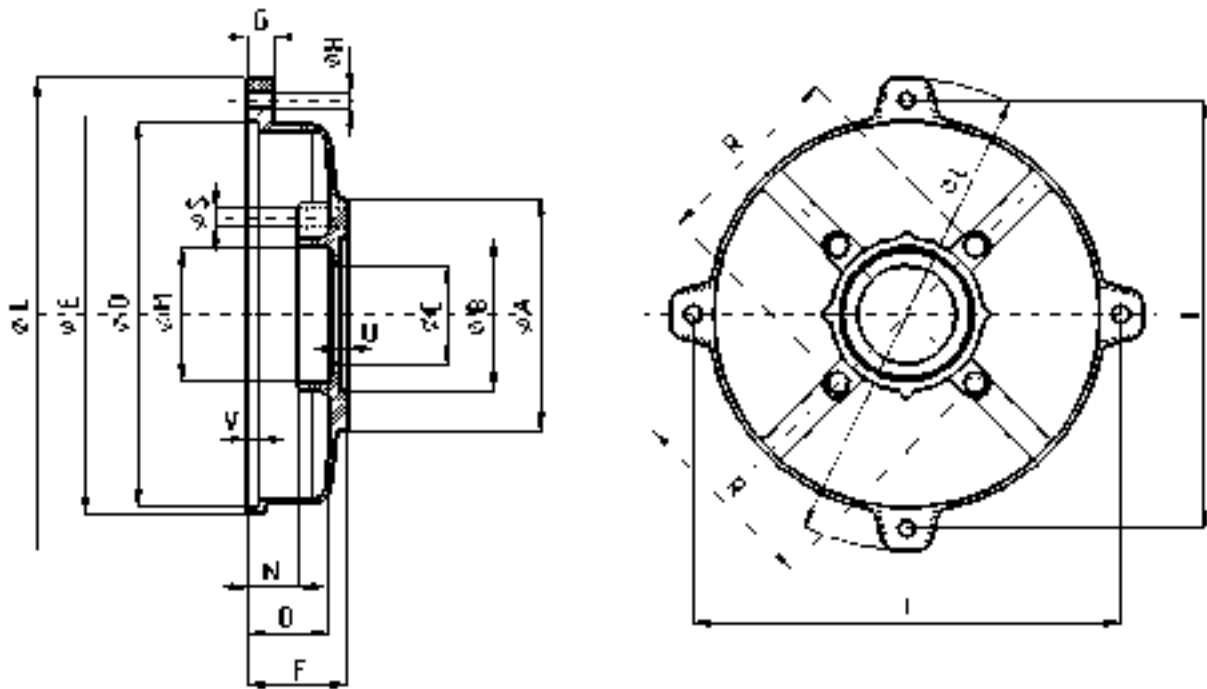
FLANGE B14 FM 0163



codice code	modello model	A	B	C	D	E	F	G	H	I	L	M	N	O	P	Q	S	T	U	V	Z
FM163FL01	63	34	92	100	24	62	75	92	122	108	1.5	6.5	26	2	6	15.5	0	5.6	16	0	5.5
FM163FL02	71	34/39	111	119	23	71	85	104	139	125	1.5	10	35	2	6	21	0	5.3	16	0	6.5
FM163FL02/40	80	46	127	134	29	82	100	120	157	142	1.5	9.5	36	3.5	7.5	20.5	0	5.5	21	0	7.3
FM163FL03	90	51	139	146	36	95.5	115	140	170	158	1.5	11.5	38	3.5	8	25	0	5.8	26	4.7	6.5
FM163FL04	100	58	155	162	49	111	130	160	189	176	1.5	11.5	45	4.5	14	32	0	6.5	30	4.7	6
FM163FL05	112	70	175	184	49	112	130	160	215	195	1.5	12	47	3.5	6	33	0	9	31	5	6
FM163FL06	132																				

FLANGIA ALBERO CAVO CON CUSCINETTO FM 164

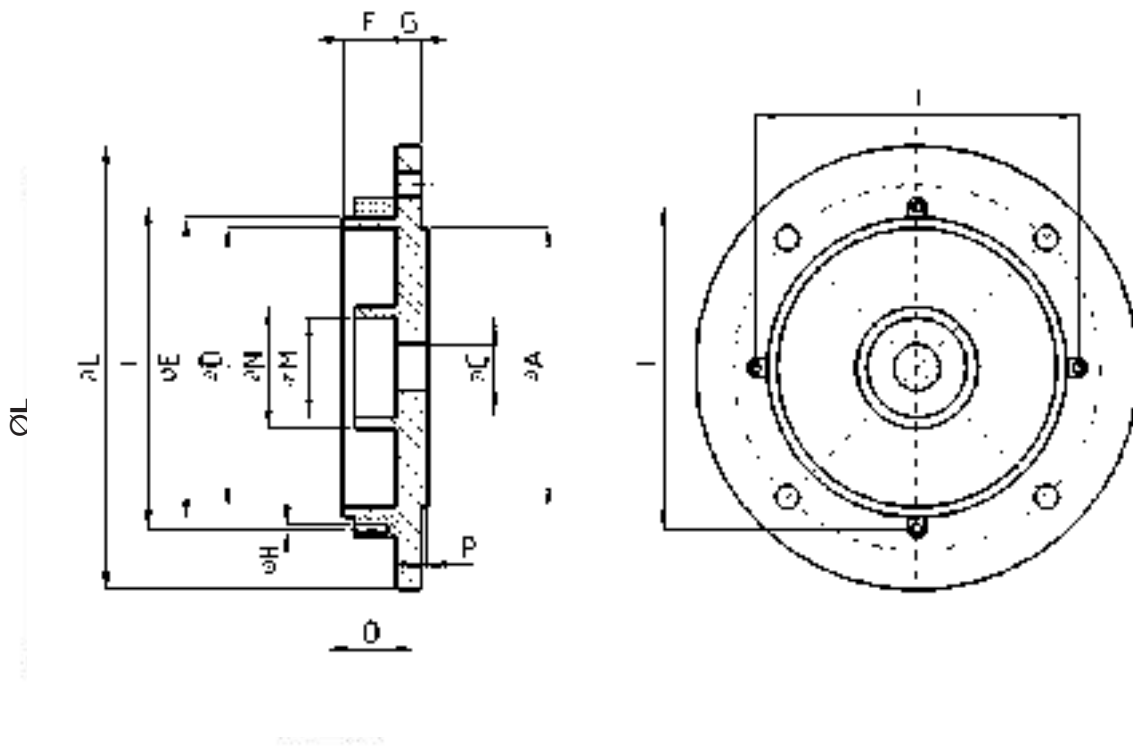
FLANGE FOR HOLLOW SHAFT FM 164



codice code	modello model	A	B	C	D	E	F	G	H	I	L	M	N	O	R	S	U	V
FM164FL01	90	100	89	44	138	146	34	10	6.3	158	173	51	-	-	-	-	3	3.5
FM164FL02	100	105	89	40	155	163	41	10	6.3	176	192	61	15	28	-	-	3	6
FM164FL03	112	124	60	45	175	185	44	12	8.5	195	215	61	18	33	-	-	3	5
FM164FL04	132	-	-	45	205	215	53	16	8.7	230	252	66	24	42	87	10	-	5

FLANGIA B5 SPECIALE PIENA FM 165

CLOSED FLANGE B5 FM 165



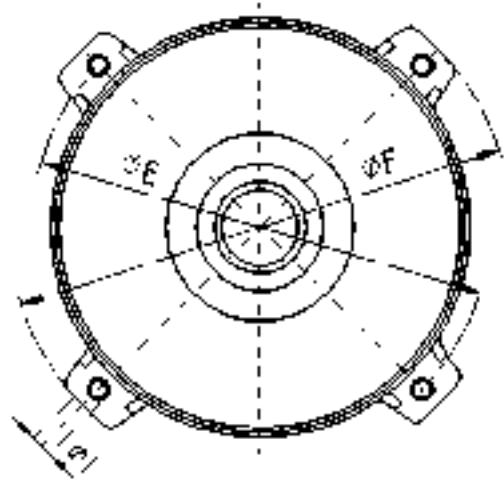
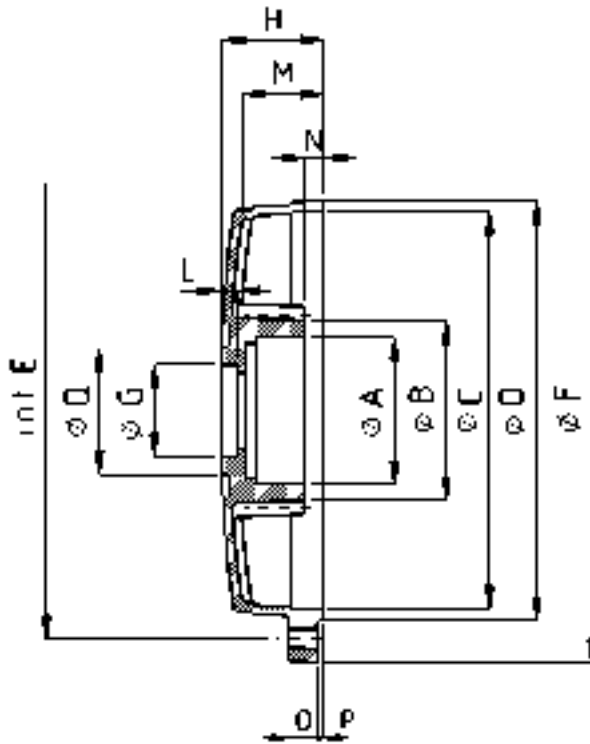
codice code	modello model	A	C	D	E	F	G	H	I	L	M	N	O	P
FM165FL01	80	134	21	126	135	24	11	4.2	142	200	46	51	15	3
FM165FL02	90	134	26	138	147	24	11	4.2	158	200	51	61	15	3



COMPONENTI IN ALLUMINIO PRESSOFUSO
CAST ALUMINUM COMPONENTS

SCUDO UNICO FM 166

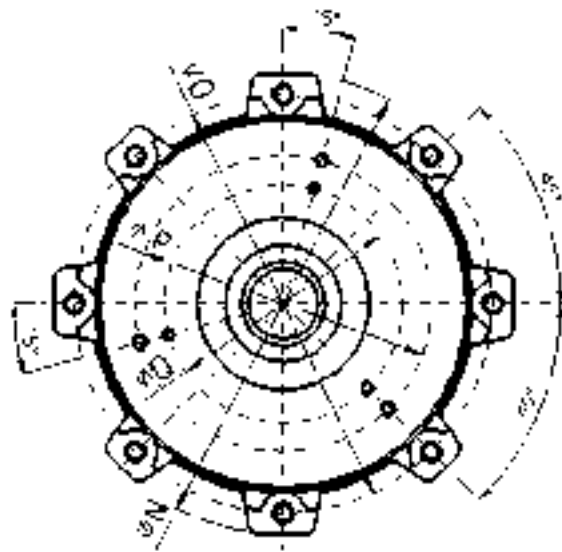
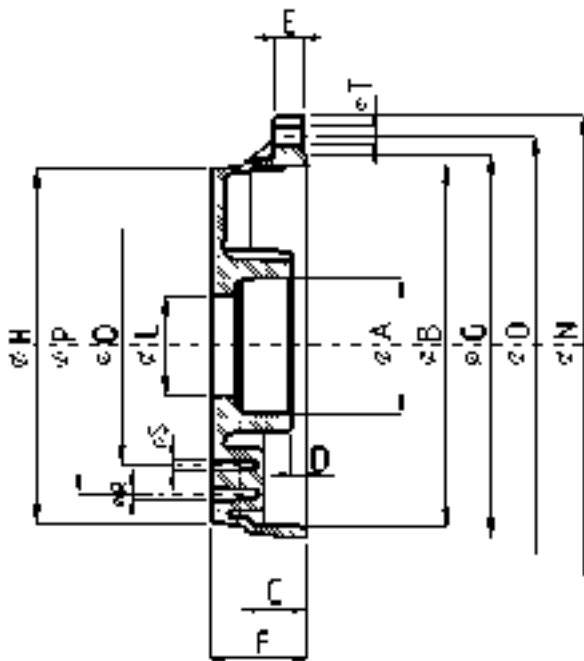
END COVER FM 166



codice code	modello model	A	B	C	D	E	F	G	H	I	L	M	N	O	P	Q
FM166SC01	63	34	42	92	98	108	120	17	24	5.8	5.2	16	5.5	7	1.5	24
FM166SC02/40	71	34/38	48	112	119	125	136	17	32	5.8	5.2	22.5	9	8	2.7	24
FM166SC03	80	46	54	127	135	142	153	20	35	5.8	7	22	11	8	2.5	30
FM166SC04	90	51	64	137	145	158	173	26	35	6.5	5.8	22	5.5	10	2	37
FM166SC05	100	61	74	155	162	176	191	32	40	6.5	5.8	29.5	10.5	10.5	2	50
FM166SC06	112	70	84	176	184	195	215	31	43	8.5	5.5	33	6	13	2.5	50
FM166SC07/8	132	78/88	103	205	215	230	252	42	50	9	4.5	41.5	13.5	12	1.5	51

SCUDO PER AUTOFRENANTI FM 167

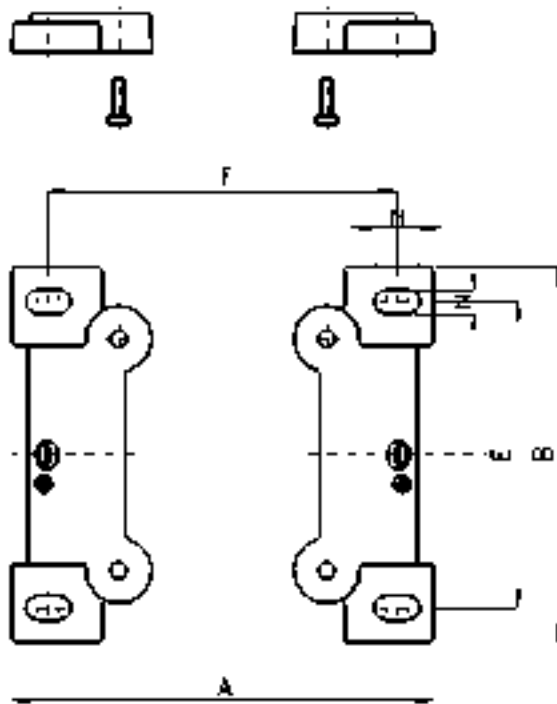
END COVER FOR SELF-BRAKE MOTORS FM 167



codice code	modello model	A	B	C	D	E	F	G	H	L	N	O	P	Q	R	S	T
FM167SC01	63	34	92	16	2.5	7.5	26	98	90.5	26	121	108	72	-	3.5	-	5.5
FM167SC02	71	39	110	22	5.5	8.5	32	117	106	26	136	124	90	72	4.5	3.5	5.5
FM167SC03	80	46	128	23	5.5	8.5	32	135	124	35	154	142	112	90	5.3	4.3	5.5
FM167SC04	90	50	137	24	5.5	11	36	145	134	38	174	158	112	90	5.3	4.3	6.4
FM167SC05	100	61	155	31.4	9.5	11	41	162	152	50	192	176	132	112	5.3	5.3	6.4
FM167SC06	112	71	176	32	7.5	11	41	183	166	50	216	195	145	132	6.6	5.3	8.9
FM167SC07	132	79	205	39	7	12.3	48.5	215	200	50	254	230	170	145	6.6	6.6	9.2

PIEDI FM 168

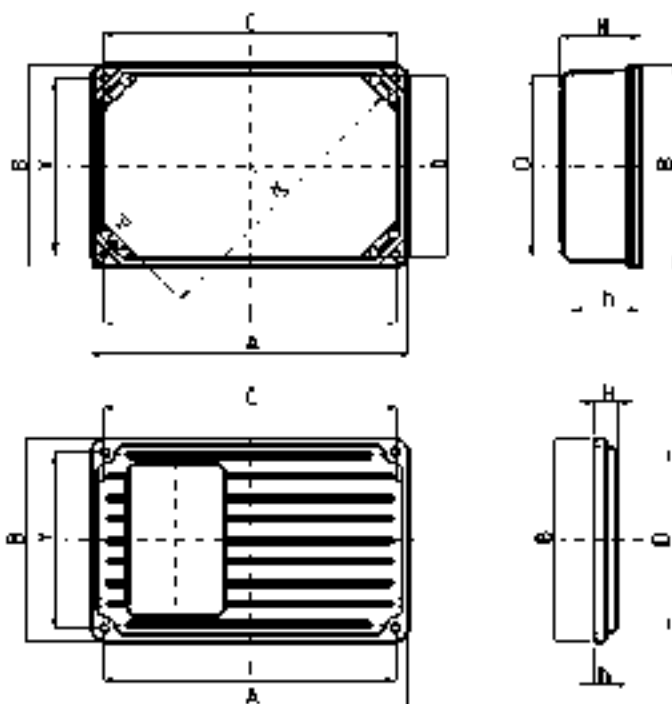
FEET FM 168



codice code	modello model	A	B	E	F	M	N	viti screws
FM168PD01	63	125	108	80	100	12	7	6x12
FM168PD02	71	137	108	90	112	12	7	6x12
FM168PD03	80	158	122	100	128	19	9	6x12
FM168PD04/S	90S	168	136	100	136	18	9	8x25
FM168PD04/L	90L	168	155	125	138	18	9	8x25
FM168PD05	100	193	172	140	160	20	10	8x25
FM168PD06	112	222	174	140	190	21	11	8x25
FM168PD07/S	132s	256	174	140	222	22	11	10x30
FM168PD07/L	132L	256	212	178	222	22	11	10x30

COPERCHIO SCATOLA FM 150

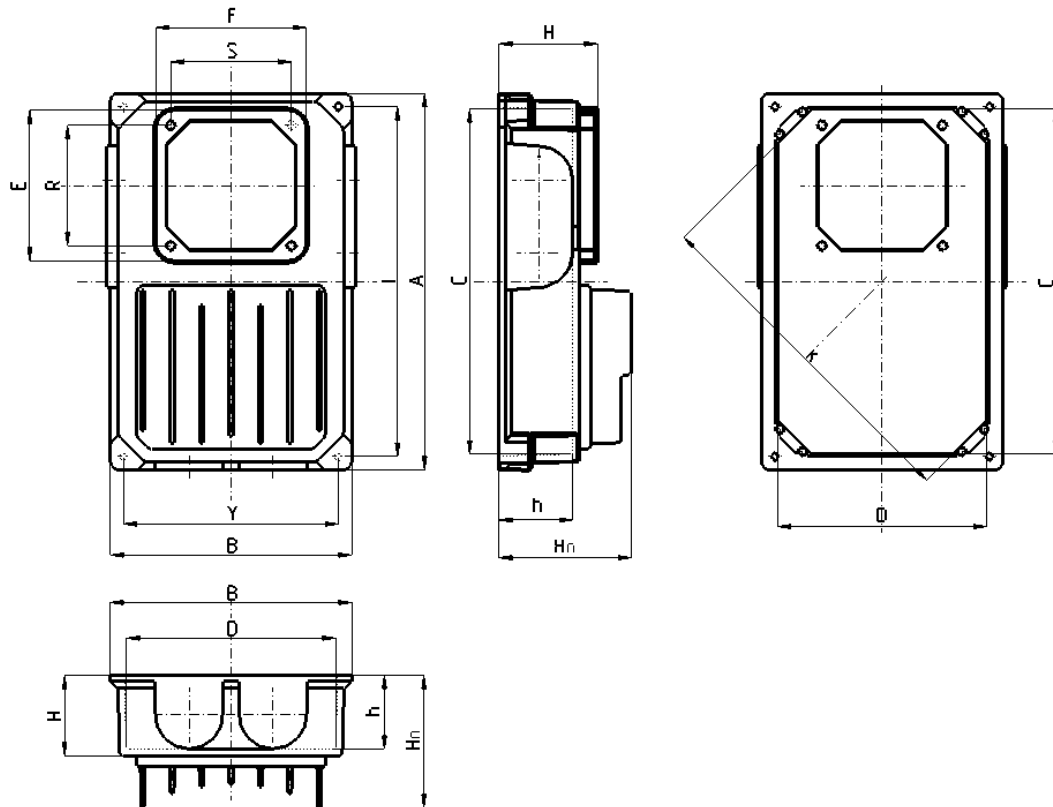
COVER FM 150



codice code	modello model	A	B	C	D	H	h	I	Y	K
FM150CM01	63/71	150	100	136	86	15	10	136	86	140
FM150CM02/A	80/112	194	124	181	111	48	42	178	108	175
FM150CM02/B	80/112	194	124	181	111	15	10	178	108	175
FM150CM03/A	132	256	164	236	144	62	50	238	146	237
FM150CM03/B	132	256	164	236	144	21,5	15,5	238	146	237

SCATOLA PORTAINVERTER FM 154

INVERTER TERMINAL BOX FM 154

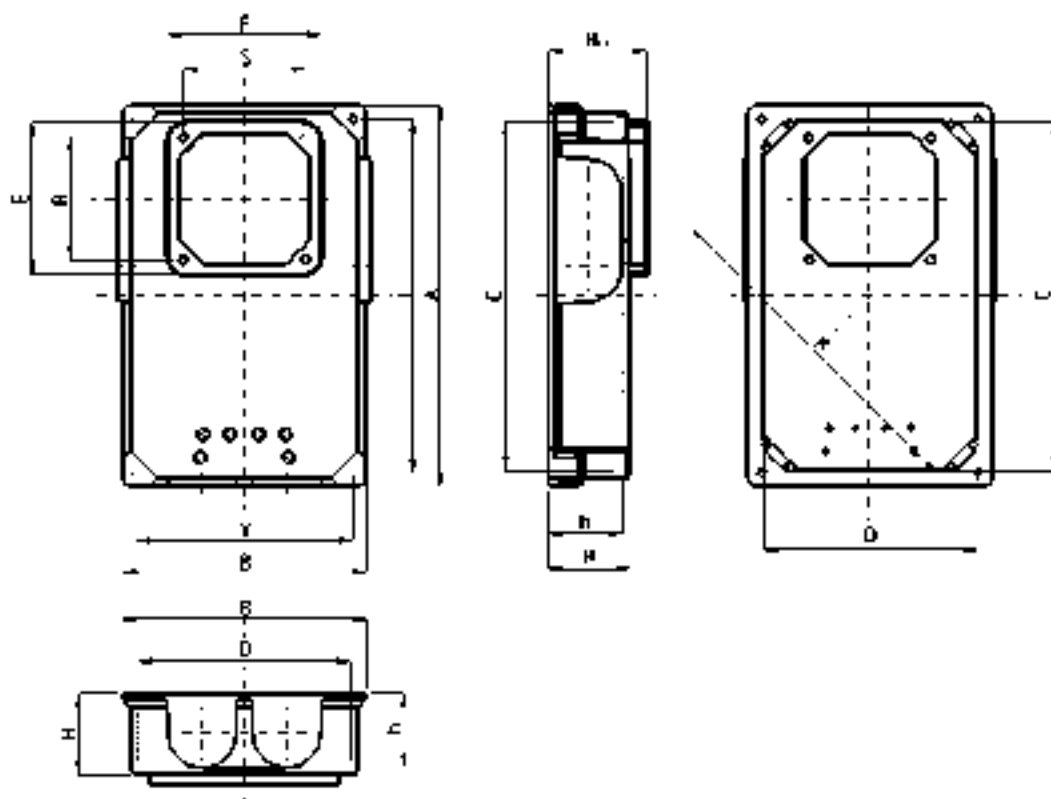


codice code	modello model	A	B	C	D	E	F	I	Y	h	H	Hn	R	S	K
FM154SI01	80/112	190	120	180	110	86	86	178	108	33	48	60	60	60	188
FM154SI02	80/112	190	120	180	110	86	86	178	108	33	48	60	73	73	188
FM154SI03	80/112	190	120	180	110	86	86	178	108	33	48	60	63	70	188
FM154SI04	80/112	190	120	180	110	86	86	178	108	33	48	60	87	87	188
FM154SI05	132	256	164	234	142	101	101	238	146	50	62	90	73	73	233
FM154SI06	132	256	164	234	142	101	101	238	146	50	62	90	82	82	233
FM154SI07	132	256	164	234	142	101	101	238	146	50	62	90	87	87	233
FM154SI08	132	256	164	234	142	101	101	238	146	50	62	90	106	106	233



SCATOLA PER AUTOFRENANTI FM 153

TERMINAL BLOCK COVER FOR SELF-BRAKE MOTORS FM 153



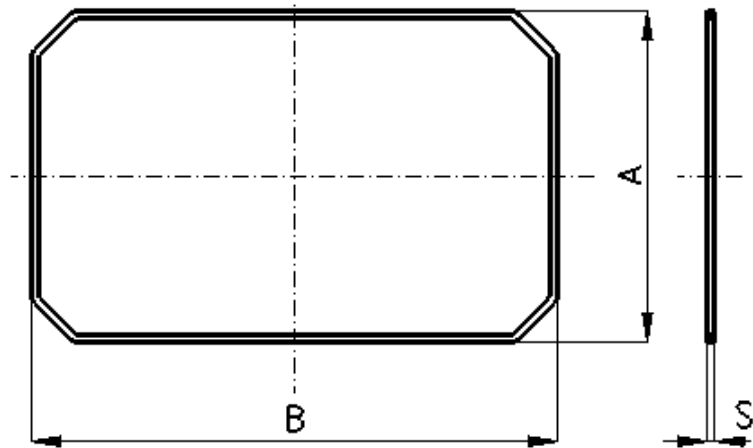
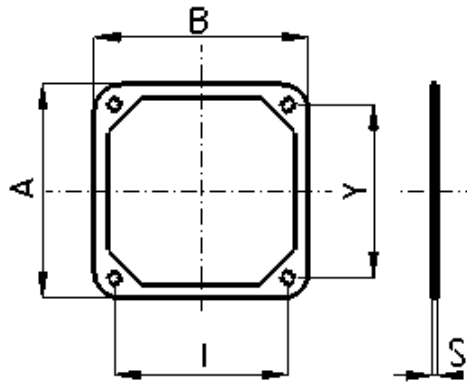
codice code	modello model	A	B	C	D	E	F	I	Y	h	H	Hm	R	S	K
FM153CM01	63/71	146	96	136	86	71	71	136	86	28	31	35	60	60	143
FM153CM02	80/112	190	120	180	110	86	86	178	108	31	36	48	73	73	188
FM153CM03	132	256	164	236	144	100	100	230	146	50	55	62	82	82	233



COMPONENTI IN ALLUMINIO PRESSOFUSO
CAST ALUMINUM COMPONENTS

GUARNIZIONI FM 169

GASKETS FM 169



codice code	modello model	A	B	I	S	Y
FM169GR01	63/71 IP55	70	70	60	1,5	60
FM169GR02	63/71 COP. IP65	101	101	82	1,5	82
FM169GR03	63/71 COP. FM150	97	145	86	1,5	136
FM169GR04	80/90/100/112 IP55	85	85	73	1,5	73
FM169GR05	80/90/100/112 COP. IP65	104	104	91	1,5	91
FM169GR06	80/90/100/112 COP. FM150	120	190	-	2,5	-
FM169GR07	132 IP55	100	100	82	1,5	82
FM169GR08	132 COP. IP65	137	137	-	2,5	-
FM169GR09	132 COP. FM150	158	250	-	2,5	-
FM169GR10	132 COP. ALTO FM150	164	256	-	2	-

PRESSACAVI

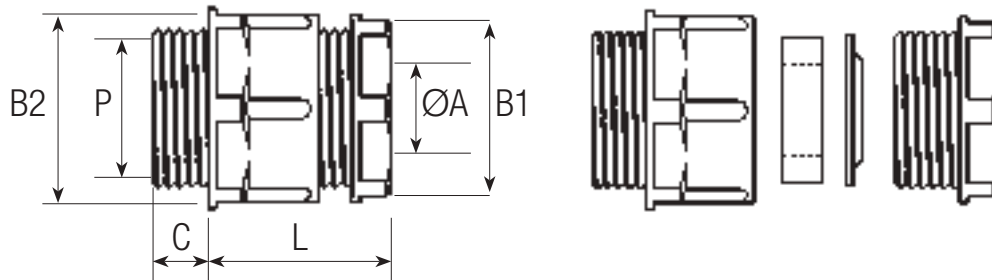
CABLE GLANDS



FIAME

PRESSACAVI IN POLIAMMIDE

POLYAMIDE CABLE GLANDS



PRESSACAVI IN POLIAMMIDE PA6 passo Pg
POLYAMIDE CABLE GLANDS PA6 Pg thread

codice code	passo thread	foro fissaggio mm fixing hole	Ø A min-max mm	B1 chiave testina mm B1 spanner	B2 chiave corpo mm B2 spanner	C mm	L min-max mm	imballo - pz quantity
0271PR	Pg 7	12,7	5,5-7	15	16	8	16-20	100
0272PR*	Pg 9	15,5	6,5-8,5	17	20	8	19-22	100
0273PR*	Pg 11	18,8	8-10	19	22	8	21-25	100
0274PR*	Pg 13,5	20,5	8-11	21	24	9	22-26	100
0275PR	Pg 16	22,6	11-14	23	27	10	24-33	50
0276PR	Pg 21	28,5	14,5-18	30	33	11	25-32	25
0277PR	Pg 29	37,2	19-26	40	42	11	27-32	10
0278PR	Pg 36	47,2	30-34	50	53	14	33-42	10
0279PR	Pg 42	54,2	30-38	55	60	13	37-48	5
0280PR	Pg 48	60	38-44	60	65	14,5	37-48	5

PRESSACAVI IN POLIAMMIDE PA6 passo GAS
POLYAMIDE CABLE GLANDS PA6 BSP thread

codice code	passo thread	foro fissaggio mm fixing hole	Ø A min-max mm	B1 chiave testina mm B1 spanner	B2 chiave corpo mm B2 spanner	C mm	L min-max mm	imballo - pz quantity
0251PR	G1/4"	13,5	5,5-7	15	16	8	16-20	100
0252PR*	G3/8"	17	6,5-8,5	17	20	8	19-22	100
0252PR/8-10*	G3/8"	17	8-10	19	22	8	18-24	100
0252PR/10-12*	G3/8"	17	10-12	22	24	9	22-26	100
0253PR*	G1/2"	21,5	8-11	21	24	9	22-26	100
0254PR	G5/8"	23,5	11-14	23	27	10	24-33	50
0255PR	G3/4"	27	14,5-18	30	33	11	25-32	25
0256PR	G1"	34	17-22	34	38	11,5	27-35	10
0257PR	G1" 1/2	48	30-34	50	53	14	33-42	10
0258PR	G2"	60	38-44	60	65	14,5	37-48	5

PRESSACAVI IN POLIAMMIDE PA6 passo METRICO M 1,5
POLYAMIDE CABLE GLANDS PA6 Metric thread M1.5 pitch

codice code	passo thread	foro fissaggio mm fixing hole	Ø A min-max mm	B1 chiave testina mm B1 spanner	B2 chiave corpo mm B2 spanner	C mm	L min-max mm	imballo - pz quantity
0262PR	M20x1,5	20,5	8-11	21	24	9	22-26	100

Materiale: POLIAMMIDE PA6 - POLYAMIDE PA6 • Autoestinguento - Self-extinguishing

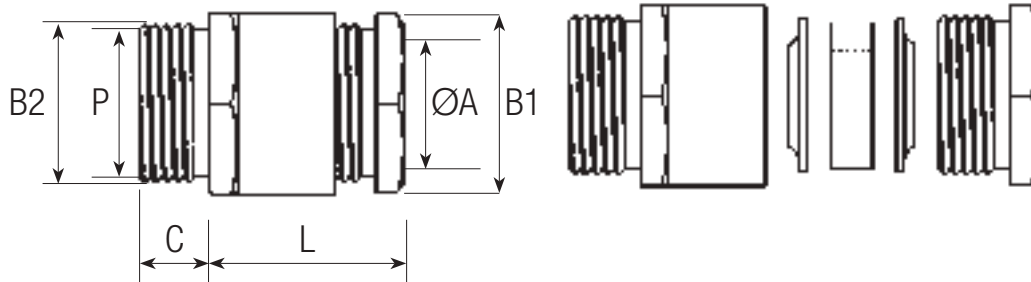
Temperatura d'impiego: Temperature range: -20°C ▶ +90°C

Guarnizione: PVC - Sealing ring: PVC • Grado di protezione: IP54 - Protection: IP54

A richiesta antistrappo • Pull-resistant on request

PRESSACAVI IN OTTONE

BRASS CABLE GLANDS



PRESSACAVI IN OTTONE passo METRICO M 1,5
BRASS CABLE GLANDS Metric thread M1.5 pitch

codice code	passo thread	foro fissaggio mm fixing hole	Ø A min-max mm	B1 chiave testina mm B1 spanner	B2 chiave corpo mm B2 spanner	C mm	L min-max mm	imballo - pz quantity
0314PR/N	M12x1,5	12,2	4-6	13	14	5	13-16	100
0315PR/N	M16x1,5	16,2	8-10	15	17	5	14-17	100
0316PR/N	M20x1,5	20,5	10-12	20	22	6	16-19	50
0317PR/N	M25x1,5	25,4	17-19	28	30	7	19-23	50
0318PR/N	M32x1,5	32,5	26-28	37	39	8	21-25	50
0319PR/N	M40x1,5	40,5	33-35	47	50	8	24-30	20
0320PR/N	M50x1,5	50,5	39-41	54	57	9	28-34	5
0321PR/N	M63x1,5	64	43-45	60	66-68	10	30-36	5

Solo in ottone nichelato - Only nickel plated brass

PRESSACAVI IN OTTONE passo Pg
BRASS CABLE GLANDS Pg thread

codice code	passo thread	foro fissaggio mm fixing hole	Ø A min-max mm	B1 chiave testina mm B1 spanner	B2 chiave corpo mm B2 spanner	C mm	L min-max mm	imballo - pz quantity
0304PR/N	Pg 7	12,7	5-7	13	14	5	13-16	100
0305PR/N	Pg 9	15,5	8-10	15	17	6	14-17	100
0306PR/N	Pg 11	18,8	8-10	18	20	6	14-18	50
0307PR/N	Pg 13,5	20,5	10-12	20	22	6,5	16-19	50
0308PR/N	Pg 16	22,6	12-14	22	24	6,5	17-20	50
0309PR/N	Pg 21	28,5	17-19	28	30	7	19-23	50
0310PR/N	Pg 29	37,2	26-28	37	40	8	21-25	15
0311PR/N	Pg 36	47,2	33-35	47	50	9	24-30	10
0312PR/N	Pg 42	54,2	39-41	54	57	10	28-34	10
0313PR/N	Pg 48	60	43-45	60	64	10	36-45	10

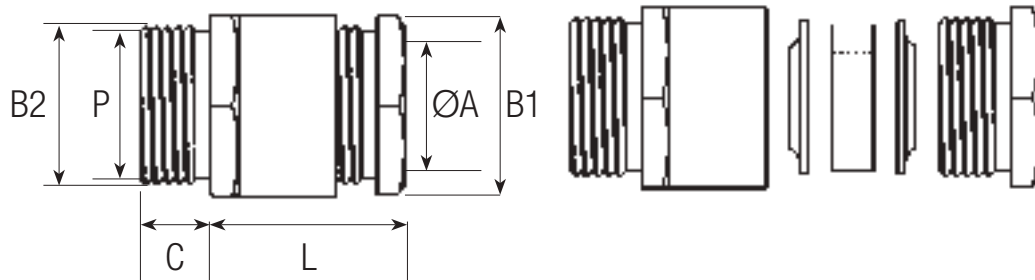
Solo in ottone nichelato - Only nickel plated brass

Materiale: ottone nichelato - nickel plated brass
Guarnizione: gomma/PVC - Sealing ring: rubber/PVC
Grado di protezione: IP54 - Protection: IP54

OTTONE - BRASS

PRESSACAVI IN OTTONE

BRASS CABLE GLANDS



PRESSACAVI IN OTTONE **passo GAS**
BRASS CABLE GLANDS PA6 **BSP thread**

codice code	passo thread	foro fissaggio mm fixing hole	Ø A min-max mm	B1 chiave testina mm B1 spanner	B2 chiave corpo mm B2 spanner	C mm	L min-max mm	imballo - pz quantity
0294PR	G1/4"	13,5	5,5-7	13	15	6,5	14-17	100
0292PR	G3/8"	17	6,5-8,5	17	19	7,5	15-19	100
0293PR	G1/2"	21,5	8-11	21	23	8	17-23	100
0295PR	G5/8"	23,5	11-14	23	25	8,5	20-24	50
0296PR	G3/4"	27	14,5-17,5	27	29	9	20-26	50
0297PR	G1"	34	18-22	34	36	10	23-28	25
0298PR	G1" 1/8	38	21-26	38	40	10,5	23-28	25
0299PR	G1" 1/4	42	28-32	42	45	11,5	25-31	20
0300PR	G1" 1/2	48	32-36	48	50	11,5	28-35	20
0301PR	G2"	60	38-42	60	64	13,5	31-37	10
0302PR	G2" 1/2	76	44-57	80	80	20	32-37	5
0303PR	G3"	89	67-69	95	95	20	42-52	5

Disponibili anche nichelati: aggiungere **N** dopo il codice - Available also in nickel plated brass: add **N** after the code

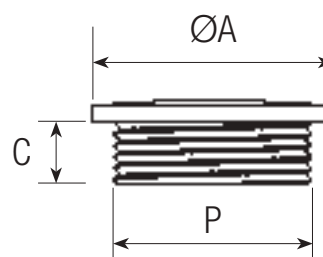
Materiale: ottone/ottone nichelato - brass/nickel plated brass

Guarnizione: gomma/PVC - Sealing ring: rubber/PVC

Grado di protezione: IP54 - Protection: IP54

TAPPI IN POLIAMMIDE

POLYAMIDE ENTRY PLUGS



TAPPI IN POLIAMMIDE PA6 passo METRICO M 1,5 POLYAMIDE ENTRY PLUGS PA6 Metric thread M1.5 pitch

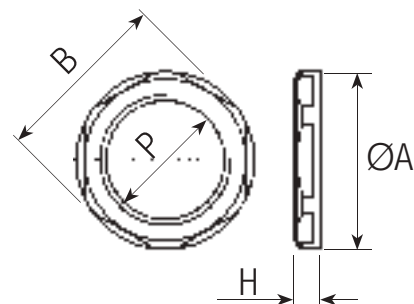
codice	passo	ØA (mm)	C (mm)	Imballo
1847TC/M	M12x1,5	15,5	6	100
1848TC/M	M16x1,5	19,5	6	100
1849TC/M	M20x1,5	23,5	6	100
1850TC/M	M25x1,5	29	6	100
1852TC/M	M32x1,5	36	6	50
1853TC/M	M40x1,5	47	9	30
1854TC/M	M50x1,5	58	10	20
1855TC/M	M63x1,5	72	12	10

TAPPI IN POLIAMMIDE PA6 passo Pg POLYAMIDE ENTRY PLUGS PA6 Pg thread

codice	passo	ØA (mm)	C (mm)	Imballo
1840TC	Pg 7	15	6	100
1841TC	Pg 9	18,5	6	100
1842TC	Pg 11	22	6	100
1843TC	Pg 13,5	24	6	100
1844TC	Pg 16	25,5	6	100
1845TC	Pg 21	32	6	50
1846TC	Pg 29	44	9	50
1847TC	Pg 36	55	10	20
1839TC	Pg 42	62	10	10
1838TC	Pg 48	69	12	10

CONTRODADI IN POLIAMMIDE CON COLLARE

POLYAMIDE LOCKNUTS WITH COLLAR



passo METRICO M 1,5
Metric thread M1.5 pitch

codice code	passo thread	ØA mm	B chiave mm B spanner	H mm	imballo - pz quantity
0295CN/C	M12x1,5	18,5	17	5	100
0291CN/C	M16x1,5	24	22	5	100
0292CN/C	M20x1,5	29	27	6	100
0293CN/C	M25x1,5	35,5	32	6	100
0294CN/C	M32x1,5	45	41	7	50
0296CN/C	M40x1,5	55	50	7	30
0297CN/C	M50x1,5	65	60	8	30
0298CN/C	M63x1,5	82	75	8	15

passo Pg
Pg thread

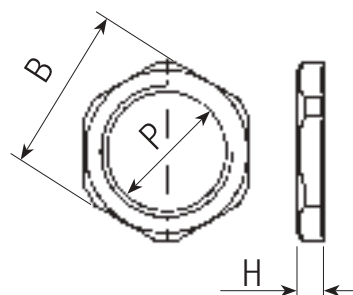
codice code	passo thread	ØA mm	B chiave mm B spanner	H mm	imballo - pz quantity
0281CN/C	Pg 7	21	19	5	100
0282CN/C	Pg 9	24	22	5	100
0283CN/C	Pg 11	26	24	5	100
0284CN/C	Pg 13,5	29	27	6	100
0285CN/C	Pg 16	33	30	6	100
0286CN/C	Pg 21	39	36	7	100
0287CN/C	Pg 29	50	46	7	50
0288CN/C	Pg 36	66	60	8	30
0289CN/C	Pg 42	73	65	8	25
0290CN/C	Pg 48	78	70	8	20

passo GAS
BSP thread

codice code	passo thread	ØA mm	B chiave mm B spanner	H mm	imballo - pz quantity
0263CN/C	G1/2"	29	27	6	100
0267CN/C	G1" 1/2	66	60	8	30
0268CN/C	G2"	78	70	8	20

CONTRODADI IN POLIAMMIDE SENZA COLLARE

POLYAMIDE LOCKNUTS WITHOUT COLLAR



passo METRICO M 1,5
Metric thread M1.5 pitch

codice code	passo thread	B chiave mm B spanner	H mm	imballo - pz quantity
0295CN	M12x1,5	17	5	100
0291CN	M16x1,5	22	5	100
0292CN	M20x1,5	27	6	100
0293CN	M25x1,5	32	6	100
0294CN	M32x1,5	41	7	50
0296CN	M40x1,5	50	7	30
0297CN	M50x1,5	60	8	30
0298CN	M63x1,5	75	8	15

passo Pg
Pg thread

codice code	passo thread	B chiave mm B spanner	H mm	imballo - pz quantity
0281CN	Pg 7	19	5	100
0282CN	Pg 9	22	5	100
0283CN	Pg 11	24	5	100
0284CN	Pg 13,5	27	6	100
0285CN	Pg 16	30	6	100
0286CN	Pg 21	36	7	100
0287CN	Pg 29	46	7	50

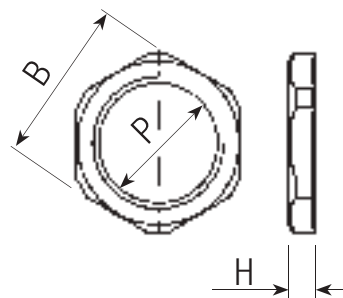
passo GAS
BSP thread

codice code	passo thread	B chiave mm B spanner	H mm	imballo - pz quantity
0261CN	G1/4"	19	5	100
0262CN	G3/8"	23	6	100
0263CN	G1/2"	27	6	100
0264CN	G5/8"	30	6	100
0265CN	G3/4"	34	7	100
0266CN	G1"	40	7	50

OTTONE - BRASS

CONTRODADI IN OTTONE

BRASS LOCKNUTS



passo METRICO M 1,5
Metric thread M1.5 pitch

codice code	passo thread	B chiave mm B spanner	H mm	imballo - pz quantity
0314CN/N	M12x1,5	16	2,8	100
0315CN/N	M16x1,5	19	2,8	100
0316CN/N	M20x1,5	24	3	100
0317CN/N	M25x1,5	30	4	50
0318CN/N	M32x1,5	36	4	25
0319CN/N	M40x1,5	45	5	10
0320CN/N	M50x1,5	60	5	10
0321CN/N	M63x1,5	70	5,5	5

passo Pg - Pg thread

codice code	passo thread	B chiave mm B spanner	H mm	imballo - pz quantity
0322CN/N	Pg 7	16	2,8	100
0323CN/N	Pg 9	18	2,8	100
0324CN/N	Pg 11	21	3	100
0325CN/N	Pg 13,5	23	3	100
0326CN/N	Pg 16	26	3	100
0327CN/N	Pg 21	32	3,5	100
0328CN/N	Pg 29	41	4	50
0339CN/N	Pg 36	51	5	10
0330CN/N	Pg 42	60	5	10
0331CN/N	Pg 48	64	5,5	10

passo GAS - BSP thread

codice code	passo thread	B chiave mm B spanner	H mm	imballo - pz quantity
0304CN	G1/4"	16	3	100
0302CN	G3/8"	19	3	100
0303CN	G1/2"	24	3,5	100
0305CN	G5/8"	26	4	50
0306CN	G3/4"	30	4	50
0307CN	G1"	37	4	25
0308CN	G1" 1/8	41	4,5	25
0309CN	G1" 1/4	45	4,5	20
0310CN	G1" 1/2	52	5,5	20
0311CN	G2"	64	7	10
0312CN	G2" 1/2	80	7	5
0313CN	G3"	95	8	5

Disponibili anche nichelati: aggiungere **N** dopo il codice - Available also in nickel plated brass: add **N** after the code

DISPONIBILI SU RICHIESTA LE SEGUENTI TIPOLOGIE DI PRESSACAVI E ACCESSORI

THE FOLLOWING TYPES OF CABLE GLANDS AND ACCESSORIES AVAILABLE ON REQUEST



POLIAMMIDE

<p>PRESSACAVI Materiale: POLIAMMIDE pa6.6 Autoestinguente Temperatura d'impiego: -20°C ▶ +90°C Guarnizione: NEOPRENE Grado di protezione: IP68 Colori: grigio chiaro, grigio scuro, nero.</p>	<p>PRESSACAVI Materiale: POLIAMMIDE pa6.6 Autoestinguente Temperatura d'impiego: -20°C ▶ +75°C Guarnizione: NEOPRENE Grado di protezione: IP65 Colori: grigio chiaro.</p>	<p>TESTINE Materiale: POLIAMMIDE PA6 Autoestinguente Temperatura d'impiego: -20°C ▶ +90°C Colori: grigio chiaro, nero.</p>
--	--	---

POLYAMIDE

<p>CABLE GLANDS Material: POLYAMIDE pa6.6 Self-extinguishing Temperature range: -20°C ▶ +90°C Sealing ring: NEOPRENE Protection: IP68 Colours: light grey, dark grey, black.</p>	<p>CABLE GLANDS Material: POLYAMIDE pa6.6 Self-extinguishing Temperature range: -20°C ▶ +75°C Sealing ring: NEOPRENE Protection: IP65 Colours: light grey.</p>	<p>ENTRY BUSHES Material: POLYAMIDE PA6 Self-extinguishing Temperature range: -20°C ▶ +90°C Colours: light grey, black.</p>
---	---	--

OTTONE

<p>PRESSACAVI Materiale: ottone nichelato Temperatura d'impiego: -25°C ▶ + 100°C Guarnizione: NEOPRENE Grado di protezione: IP68 Griffe di serraggio: POLIAMMIDE PA6.6</p>	<p>TAPPI Materiale: ottone nichelato Grado di protezione: IP54</p>	<p>TESTINE Materiale: ottone e ottone nichelato</p>
--	---	---

BRASS

<p>CABLE GLANDS Material: nickel plated brass Temperature range: -20°C ▶ + 100°C Sealing ring: NEOPRENE Protection: IP68 Cable grip insert: POLYAMIDE PA6.6</p>	<p>ENTRY PLUGS Material: nickel plated brass Protection: IP54</p>	<p>ENTRY BUSHES Material: brass and nickel plated brass</p>
---	--	---

ACCIAIO INOX

<p>PRESSACAVI Materiale: acciaio inox 303/316L Temperatura d'impiego: -25°C ▶ + 100°C Guarnizione: NEOPRENE Grado di protezione: IP68 Griffe di serraggio: POLIAMMIDE PA6.6</p>		<p>CONTRODADI Materiale: acciaio inox 303/316L</p>
---	--	--

STAINLESS STEEL

<p>CABLE GLANDS Material: stainless steel 303/316L Temperature range: -25°C to + 100°C Sealing ring: NEOPRENE Protection: IP68 Cable grip insert: POLYAMIDE PA6.6</p>		<p>LOCKNUTS Material: stainless steel 303/316L</p>
---	--	--

CONDENSATORI

CAPACITORS



CONDENSATORI PER AVVIAMENTO MOTORI E DISGIUNTORI



MOTOR RUNNING AND SWITCHING CAPACITORS

CE CONDENSATORI STATICI PER MOTORI IN C. A.
A.C. MOTOR CAPACITORS



CE CONDENSATORI DI SWITCHING (DISGIUNTORI)
SWITCHING CAPACITORS



Classe Class	A		30.000 h
Classe Class	B		10.000 h
Classe Class	C		3.000 h
Classe Class	D		1.000 h

CLASSI DI PROTEZIONE DI SICUREZZA

Livello di protezione di sicurezza secondo la norma EN 60252-1:

S0: tipo di condensatore che non ha alcuna particolare protezione in caso di guasto; non è sottoposto a prova di distruzione.

S1: tipo di condensatore che presenta protezione contro il pericolo di incendio o di folgorazione; a seguito della prova di distruzione si presenta in cortocircuito o in circuito aperto.

S2: tipo di condensatore che presenta protezione contro il pericolo di incendio o di folgorazione; a seguito della prova di distruzione si presenta in circuito aperto.

S3: tipo di condensatore che presenta protezione contro il pericolo di incendio o di folgorazione; a seguito della prova di distruzione si presenta non operativo con valore di capacità < 1 % di CN.

SAFETY PROTECTION CLASSES

Degree of safety protection following EN 60252-1 standard:

S0: capacitor type which has no specific protection in case of failure; it isn't subjected to destruction test.

S1: capacitor type which has protection against fire or shock hazard; after the destruction test it may be in short circuit or in open circuit.

S2: capacitor type which has protection against fire or shock hazard; after the destruction test it must be open circuit.

S3: capacitor type which has protection against fire or shock hazard; after the destruction test it must be not active with a capacitance value < 1 % of CN.

CATEGORIA CLIMATICA

I condensatori sono classificati in categorie climatiche definite da 3 numeri:

- Minima temperatura di esercizio ammissibile: esempio 25 °C.
- Massima temperatura di esercizio ammissibile: esempio 85 °C.
- Severità di caldo umido indicata con un numero di giorni: esempio 21 giorni.

CLIMATIC CATEGORY

Capacitors are classified in climatic categories indicated with 3 numbers:

- Work acceptable minimum temperature: example 25° C.
- Work acceptable maximum temperature: example 85° C.
- Humid hot strictness indicated with a days number: example 21 days.

25/85/21

SINTEX CONDENSATORI PER AVVIAMENTO MOTORI

MOTOR RUNNING CAPACITORS



SINTEX 25		S0		SINTEX 45S	
$\Delta C \% = \pm 5 \%$		TOLLERANZA DI CAPACITÀ CAPACITANCE TOLERANCE		$\Delta C \% = \pm 5 \%$	
fN = 50 ÷ 60 Hz		FREQUENZA NOMINALE NOMINAL FREQUENCY		fN = 50 ÷ 60 Hz	
250 V _{AC} 10.000 h cl. B		TENSIONE NOMINALE/CLASSE RATED VOLTAGE / CLASS		400 V _{AC} 10.000 h cl. B 450 V _{AC} 3.000 h cl. C	
25/85/21		CATEGORIA CLIMATICA CLIMATIC CATEGORY		25/85/21	
CONTINUO - CONTINUOUS		SERVIZIO - OPERATION		CONTINUO - CONTINUOUS	
PLASTICA - PLASTIC		MATERIALE CUSTODIA CASE MATERIAL		PLASTICA - PLASTIC	
Fig. 20-21-22-24-24-25 a pagina 106		TERMINALI TERMINALS		Fig. 20-21-22-24-24-25 a pagina 106	
Fig. 26-27-28 a pagina 106		FISSAGGIO FIXING		Fig. 26-27-28 a pagina 106	
dimensioni - sizes Ø (mm) x h (mm)		C µF		dimensioni - sizes Ø (mm) x h (mm)	
		1,00		STANDARD	A RICHIESTA/ON REQUEST
		1,50		30x50	25x50
		2,00		30x50	25x55
		2,50		30x50	25x50
		3,00		30x50	25x50
		3,50		30x50	25x50
		4,00		30x50	25x50
		4,50		30x50	25x50
		5,00		30x50	25x70
		6,00		30x57	
		6,30		30x57	
		8,00		30x70	35x57
		8,30		30x70	35x57
		10,00		30x70	35x57
	30x57	12,00		35x70	
	30x57	12,50		35x70	
35x57	30x70	14,00		35x70	
35x57	30x70	15,00		35x70	
35x57	30x70	16,00		35x70	
35x57	30x70	18,00		40x70	
	35x70	20,00		40x70	
	35x70	25,00		40x94	45x70
	35x70	30,00		40x94	45x70
	40x70	31,50		40x94	
	40x70	32,00		40x94	45x70
	40x70	35,00		45x94	45x70
	40x70	40,00		45x94	
	45x70	45,00		45x94	
	45x70	50,00		50x94	
	40x94	55,00		50x121	
45x70	40x94	60,00		50x121	
	45x94	65,00		50x121	
	45x94	70,00		50x121	
	45x94	75,00		50x121	
	45x94	80,00		55x121	
	50x94	85,00		55x121	
	50x94	90,00		55x121	
	50x121	95,00		60x121	
	50x121	100,00		60x121	

CONFORME AD EN 60252-1
AUTO-CERTIFICAZIONE
INCO

ACCORDING TO EN 60252-1
INCO INTERNAL
SELF-CERTIFICATION

SINTEX CONDENSATORI PER AVVIAMENTO MOTORI

MOTOR RUNNING CAPACITORS



SINTEX 45M		S0	SINTEX 45T	
$\Delta C \% = \pm 5 \%$		TOLLERANZA DI CAPACITÀ CAPACITANCE TOLERANCE	$\Delta C \% = \pm 5 \%$	
fN = 50 ÷ 60 Hz		FREQUENZA NOMINALE NOMINAL FREQUENCY	fN = 50 ÷ 60 Hz	
425 V _{AC} 30.000 h cl. A 450 V _{AC} 10.000 h cl. B 500 V _{AC} 1.000 h cl. D		TENSIONE NOMINALE/CLASSE RATED VOLTAGE / CLASS	450 V _{AC} 30.000 h cl. A 475 V _{AC} 10.000 h cl. B 500 V _{AC} 3.000 h cl. C	
25/85/21		CATEGORIA CLIMATICA CLIMATIC CATEGORY	25/85/21	
CONTINUO - CONTINUOUS		SERVIZIO - OPERATION	CONTINUO - CONTINUOUS	
PLASTICA - PLASTIC		MATERIALE CUSTODIA CASE MATERIAL	PLASTICA - PLASTIC	
Fig. 20-21-22-24-24-25 a pagina 106		TERMINALI TERMINALS	Fig. 20-21-22-24-24-25 a pagina 106	
Fig. 26-27-28 a pagina 106		FISSAGGIO FIXING	Fig. 26-27-28 a pagina 106	
dimensioni - sizes Ø (mm) x h (mm)		C µF	dimensioni - sizes Ø (mm) x h (mm)	
25x50	30x50	1,00	30x50	25x50
25x50	30x50	1,50	30x50	25x50
25x50	30x50	2,00	30x50	25x50
25x50	30x50	2,50	30x50	25x50
25x50	30x50	3,00	30x50	25x50
25x50	30x50	3,50	30x50	
25x50	30x50	4,00	30x50	
	30x50	4,50	30x50	
	30x57	5,00	30x57	
	30x57	6,00	35x57	
	30x57	6,30	35x57	
35x57	30x70	8,00	35x70	
35x57	30x70	8,60	35x70	
	35x70	10,00	40x70	
	35x70	12,00	45x70	
	35x70	12,50	45x70	
	40x70	14,00	45x70	
	40x70	15,00	45x70	
	40x70	16,00	45x70	
	45x70	18,00	40x94	40x94
40x94	45x70	20,00	45x94	
	40x94	25,00	45x94	
	45x94	30,00	45x121	50x94
	45x94	31,50	45x121	50x94
	45x94	32,00	45x121	50x94
	50x94	35,00	50x121	
	50x94	40,00	50x121	
	50x121	45,00	55x121	
	50x121	50,00	55x121	
	50x121	55,00	60x121	
	60x121	60,00	60x121	
	60x121	65,00	65x121	
	60x121	70,00	65x121	
	60x121	75,00	65x121	
	60x121	80,00	65x121	
	65x121	85,00		
	65x121	90,00		
	65x121	95,00		
	65x121	100,00		
CONFORME AD EN 60252-1 AUTO-CERTIFICAZIONE INCO	ACCORDING TO EN 60252-1 INCO INTERNAL SELF-CERTIFICATION		CONFORME AD EN 60252-1 AUTO-CERTIFICAZIONE INCO	ACCORDING TO EN 60252-1 INCO INTERNAL SELF-CERTIFICATION

TEKNO CONDENSATORI PER AVVIAMENTO MOTORI

MOTOR RUNNING CAPACITORS



TEKNO 25.A	S2	TEKNO 45S.A
$\Delta C \% = \pm 5 \%$	TOLLERANZA DI CAPACITÀ CAPACITANCE TOLERANCE	$\Delta C \% = \pm 5 \%$
fN = 50 ÷ 60 Hz	FREQUENZA NOMINALE NOMINAL FREQUENCY	fN = 50 ÷ 60 Hz
250 V _{AC} 10.000 h cl. B	TENSIONE NOMINALE/CLASSE RATED VOLTAGE / CLASS	400 V _{AC} 10.000 h cl. B 450 V _{AC} 3.000 h cl. C
25/85/21	CATEGORIA CLIMATICA CLIMATIC CATEGORY	25/85/21
CONTINUO - CONTINUOUS	SERVIZIO - OPERATION	CONTINUO - CONTINUOUS
ALLUMINIO - ALUMINUM	MATERIALE CUSTODIA CASE MATERIAL	ALLUMINIO - ALUMINUM
Fig. 31-32-33-34-35 a pagina 107	TERMINALI TERMINALS	Fig. 31-32-33-34-35 a pagina 107
Fig. 36-37 a pagina 107	FISSAGGIO FIXING	Fig. 36-37 a pagina 107

TEKNO 45M.A	S2	TEKNO 45T.A
$\Delta C \% = \pm 5 \%$	TOLLERANZA DI CAPACITÀ CAPACITANCE TOLERANCE	$\Delta C \% = \pm 5 \%$
fN = 50 ÷ 60 Hz	FREQUENZA NOMINALE NOMINAL FREQUENCY	fN = 50 ÷ 60 Hz
425 V _{AC} 30.000 h cl. A 475 V _{AC} 10.000 h cl. B 500 V _{AC} 3.000 h cl. C	TENSIONE NOMINALE/CLASSE RATED VOLTAGE / CLASS	450 V _{AC} 30.000 h cl. A 475 V _{AC} 10.000 h cl. B 500 V _{AC} 3.000 h cl. C
25/85/21	CATEGORIA CLIMATICA CLIMATIC CATEGORY	25/85/21
CONTINUO - CONTINUOUS	SERVIZIO - OPERATION	CONTINUO - CONTINUOUS
ALLUMINIO - ALUMINUM	MATERIALE CUSTODIA CASE MATERIAL	ALLUMINIO - ALUMINUM
Fig. 31-32-33-34-35 a pagina 107	TERMINALI TERMINALS	Fig. 31-32-33-34-35 a pagina 107
Fig. 36-37 a pagina 107	FISSAGGIO FIXING	Fig. 36-37 a pagina 107

TEKNO 45M.P	S3	TEKNO 45T.P
$\Delta C \% = \pm 5 \%$	TOLLERANZA DI CAPACITÀ CAPACITANCE TOLERANCE	$\Delta C \% = \pm 5 \%$
fN = 50 ÷ 60 Hz	FREQUENZA NOMINALE NOMINAL FREQUENCY	fN = 50 ÷ 60 Hz
425 V _{AC} 30.000 h cl. A 475 V _{AC} 10.000 h cl. B 500 V _{AC} 1.000 h cl. D	TENSIONE NOMINALE/CLASSE RATED VOLTAGE / CLASS	450 V _{AC} 30.000 h cl. A 475 V _{AC} 10.000 h cl. B 500 V _{AC} 3.000 h cl. C
25/85/21	CATEGORIA CLIMATICA CLIMATIC CATEGORY	25/85/21
CONTINUO - CONTINUOUS	SERVIZIO - OPERATION	CONTINUO - CONTINUOUS
ALLUMINIO - ALUMINUM	MATERIALE CUSTODIA CASE MATERIAL	ALLUMINIO - ALUMINUM
Fig. 20-21-22-24-24-25 a pagina 106	TERMINALI TERMINALS	Fig. 20-21-22-24-24-25 a pagina 106
Fig. 26-27-28 a pagina 106	FISSAGGIO FIXING	Fig. 26-27-28 a pagina 106

Per valori di capacità e dimensioni prendere contatto.
For capacitance values and dimensions get in touch.

PILOT DISGIUNTORI

SWITCHING CAPACITORS



PILOT SCO $S_{MAX} = 4.000 VA - I_{MAX} = 16 A$

250 V		450 V	
$C_s \leq 180 \mu F$	40 (mm) x 50 (mm)	$C_s \leq 100 \mu F$ 40	40 (mm) x 50 (mm)

PILOT SC1 $S_{MAX} = 4.000 VA - I_{MAX} = 16 A$

250 V			450 V		
C_s μF	C_R μF	dimensioni - sizes D (mm) x H (mm)	C_s μF	C_R μF	dimensioni - sizes D (mm) x H (mm)
75	-	50 x 94	20	-	40 x 94
100	-	55 x 94	40	-	50 x 121
120	-	50 x 121	60	-	50 x 121
150	-	55 x 121	80	-	50 x 121
180	-	60 x 121	100	-	50 x 121

VALORI DI CAPACITÀ, DIMENSIONI E t_s DISPONIBILI
OTHER CAPACITANCE VALUES, DIMENSIONS AND t_s AVAILABLE

PILOT SC2 $S_{MAX} = 4.000 VA - I_{MAX} = 16 A$

250 V			450 V		
C_s μF	C_R μF	dimensioni - sizes D (mm) x H (mm)	C_s μF	C_R μF	dimensioni - sizes D (mm) x H (mm)
60	60	65 x 132	25	8	50 x 121
80	80	65 x 132	30	10	50 x 121
100	40	65 x 132	40	15	50 x 121
100	60	65 x 132	50	30	50 x 121
100	80	65 x 132	50	50	50 x 121

VALORI DI CAPACITÀ, DIMENSIONI E t_s DISPONIBILI
OTHER CAPACITANCE VALUES, DIMENSIONS AND t_s AVAILABLE

SOLUZIONE ELETTROMECCANICA - ELECTROMECHANICAL SOLUTION
pagina 105, figure **A, B, C**

DISGIUNTORI PILOT

UTILIZZO Il disgiuntore PILOT è un dispositivo brevettato da INCO che permette l'avviamento dei motori asincroni monofasi anche se sottoposti a un elevato carico con conseguente difficoltà di spunto. Tali motori comprendono un avvolgimento principale e un avvolgimento ausiliario; quest'ultimo è collegato in modo permanente con un condensatore CR (condensatore di marcia/running) mentre un altro condensatore CS (condensatore di avviamento/starting) può essere utilizzato rimanendo inserito solo per un breve periodo, in genere qualche secondo. Ad ogni avviamento del motore il condensatore CS si trova collegato in parallelo al condensatore di marcia CR con lo scopo di incrementare la coppia di spunto del motore; dopo un tempo sufficiente all'acquisto da parte del motore di una velocità pari a circa il 75% della velocità massima, il condensatore di avviamento viene disinserito ed è immediatamente scaricato su una resistenza in un tempo tale da essere in grado di essere riproposto ad una eventuale riaccensione del motore.

PILOT SWITCHING CAPACITOR

USE PILOT switching capacitor is an INCO patented device that helps single phase asynchronous motors to start also if under load. These motors have a main winding and an auxiliary one; the last one is connected in a permanent way to a capacitor CR (running capacitor) while another capacitor CS (starting capacitor) is energized only for a short time, generally few second. At every motor starting, CS (starting capacitor) is connected in parallel to CR (running capacitor) in order to increase the motor static torque; after a time sufficient for motor to reach a speed of about the 75% of the maximum speed, starting capacitor is disconnected and immediately discharged through a resistor in a time sufficient to be ready to be used again.

PILOT DISGIUNTORI

SWITCHING CAPACITORS



PILOT SC0

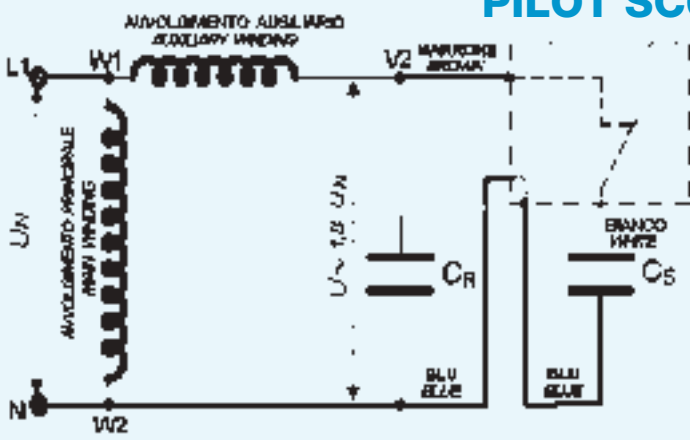
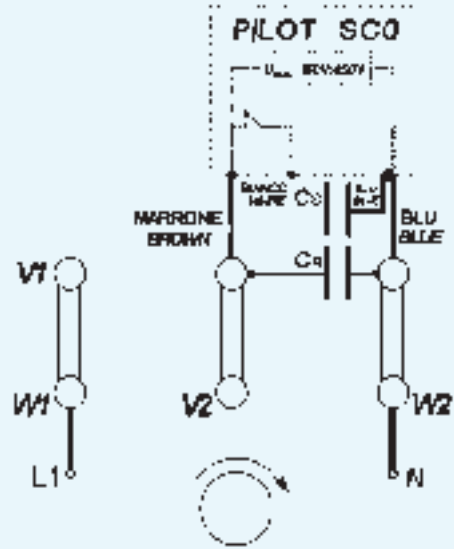


fig. A



PILOT SC1

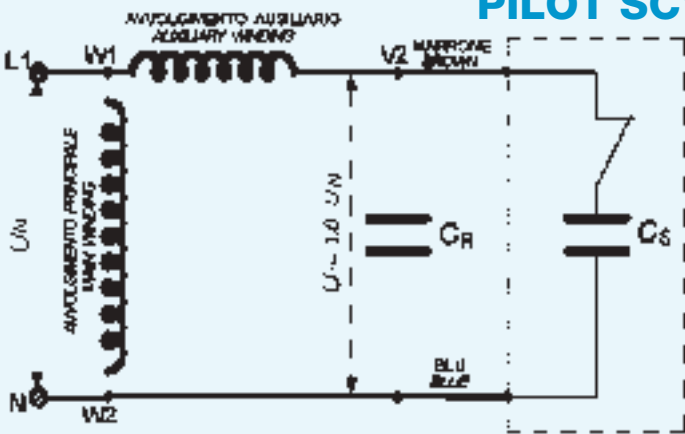
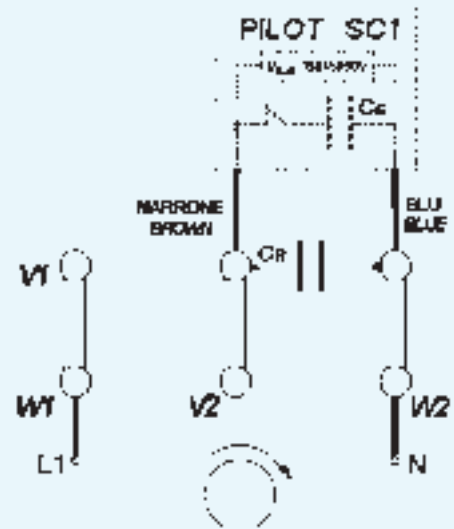


fig. B



PILOT SC2

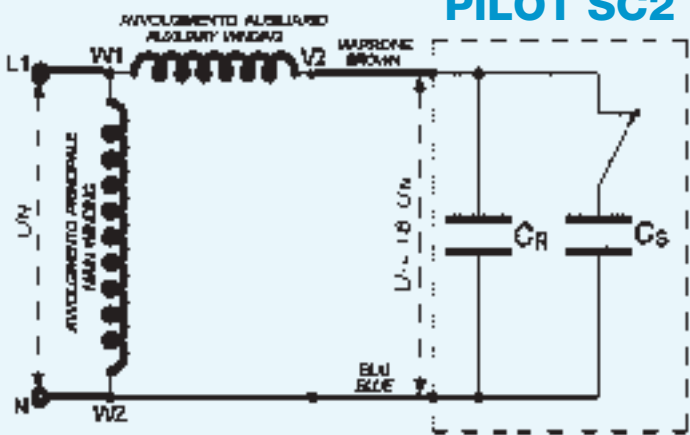
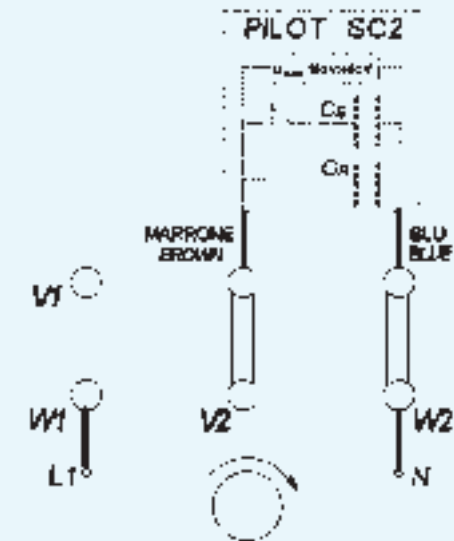


fig. C



SERIE SINTEX FISSAGGIO

SINTEX SERIES FIXING

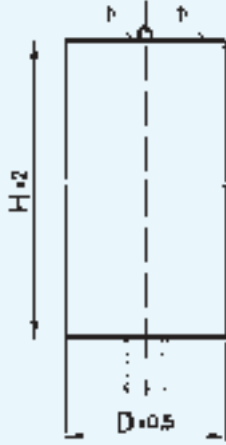


fig. 19

dimensioni - dimensions

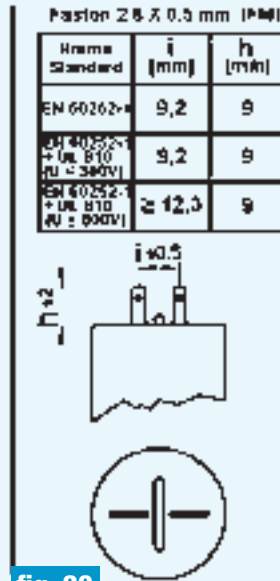


fig. 20

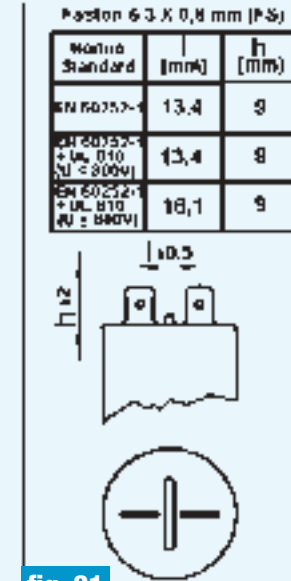


fig. 21

connessioni cavo - cable connections

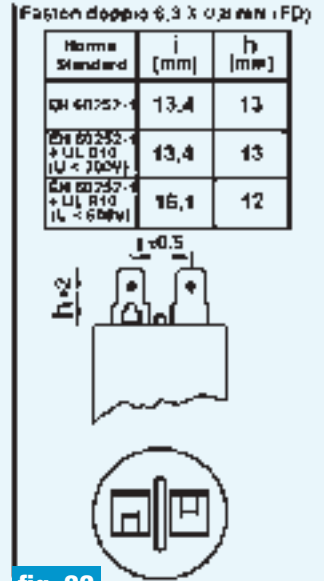


fig. 22

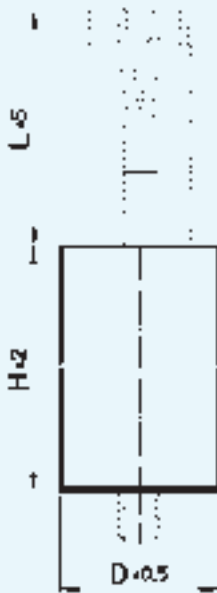


fig. 23

dimensioni - dimensions

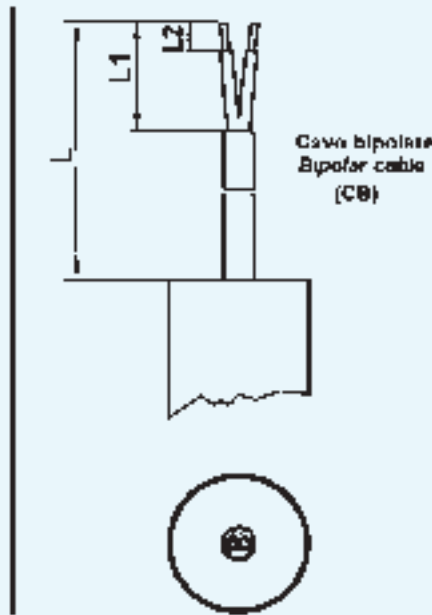


fig. 24

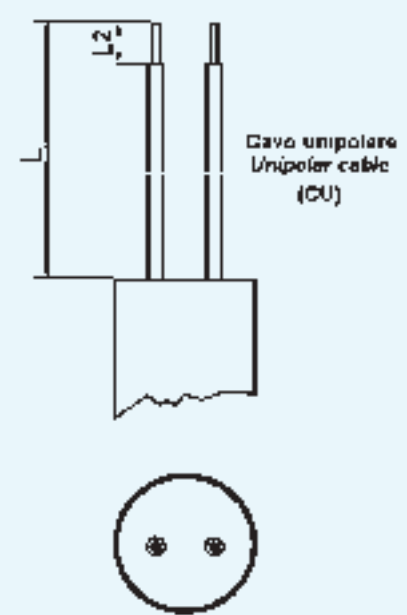


fig. 25

connessioni cavo - cable connections

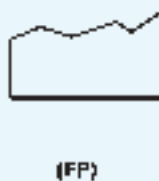


fig. 26

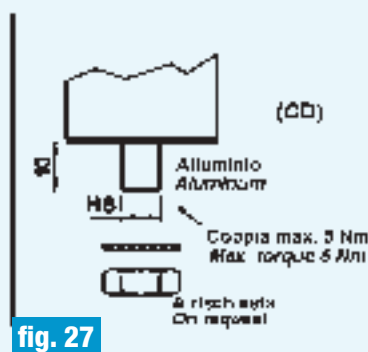


fig. 27

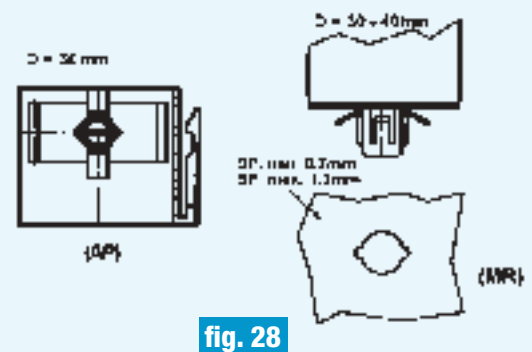


fig. 28

fissaggio - fixing

SERIE TEKNO FISSAGGIO

TEKNO SERIES FIXING

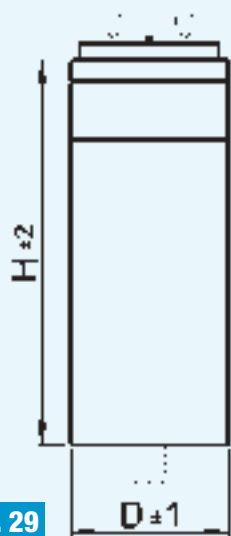


fig. 29

dimensioni - dimensions

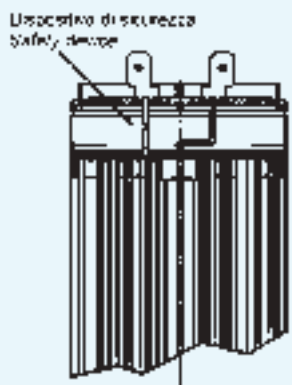


fig. 30

modalità di intervento - intervention method



Ø (mm)	X (mm)
25	6
30 : 45	10
50 : 65	12

Faston 2,8 X 0,5 mm (F40)

D (mm)	i (mm)	h (mm)
25+45	8	11
50 : 85	13	11



fig. 31

Faston 6,3 X 0,8 mm (FS)

D (mm)	i (mm)	h (mm)
25+45	10	14
50+85	19	14



fig. 32

Faston doppio 6,3 X 0,8 mm (FD)

D (mm)	i (mm)	h (mm)
30-45	13,5	12
50-65	19	12

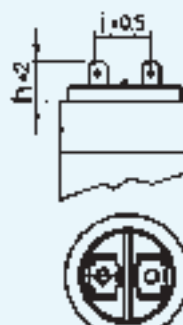


fig. 33

connessioni faston - faston connections

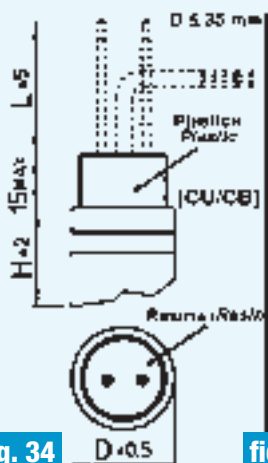


fig. 34

connessioni cavo - cable connections

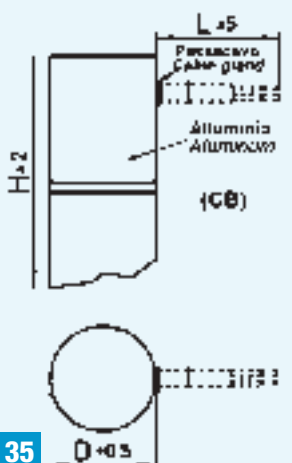


fig. 35

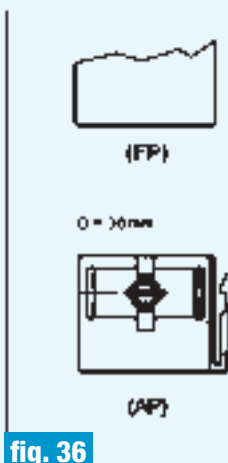


fig. 36

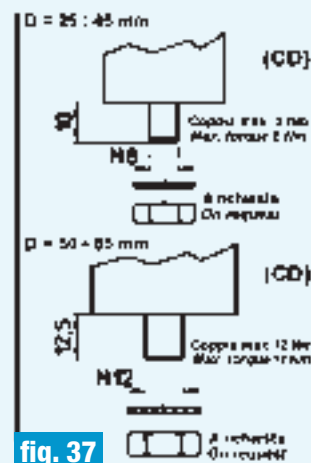


fig. 37

fissaggio - fixing

CONDENSATORI ELETTROLITICI

ELECTROLYTIC CAPACITORS



2801CD/E	condensatori elettrolitici 50/63 220v
2802CD/E	condensatori elettrolitici 63/80 220v
2803CD/E	condensatori elettrolitici 63/80 260v
2804CD/E	condensatori elettrolitici 80/100 220v
2805CD/E	condensatori elettrolitici 80/100 260v
2806CD/E	condensatori elettrolitici 100/125 220v
2807CD/E	condensatori elettrolitici 156/200 260v

CAPPUCCI PER CONDENSATORI

CAPS FOR CAPACITORS



FIA.C25.00	cappuccio foro laterale d. 6 - d. 25 h40
FIA.C28.00	cappuccio foro laterale d. 6 - d. 28 h40
FIA.C30.00	cappuccio foro laterale d. 6 - d. 30 h40
FIA.C32.00	cappuccio foro laterale d. 6 - d. 32 h40
FIA.C35.00	cappuccio foro laterale d. 6 - d. 35 h40
FIA.C36.00	cappuccio foro laterale d. 6 - d. 36 h40
FIA.C40.00	cappuccio foro laterale d. 6 - d. 40 h40
FIA.C45.00	cappuccio foro laterale d. 6 - d. 45 h40
FIA.C50.00	cappuccio foro laterale d. 6 - d. 50 h40
FIA.C55.00	cappuccio foro laterale d. 6 - d. 55 h40
FIA.C60.00	cappuccio foro laterale d. 6 - d. 60 h40
FIA.C65.00	cappuccio foro laterale d. 6 - d. 65 h40

CAVO BIPOLARE CON FASTON PER CONDENSATORI

BIPOLAR CABLE WITH FASTON FOR CAPACITORS



2001CB	cavo bipolare mm 300 con faston non isolati
2001CB/CF	cavo bipolare mm 300 con faston non isolati + cappucci
2001CB/FP	cavo bipolare mm 300 con faston preisolati

FASCETTE

CABLE TIES



2091FS	fascette piccole 98x2,5
2092FS	fascette medie 200x4,8
2093FS	fascette grandi 290x4,8

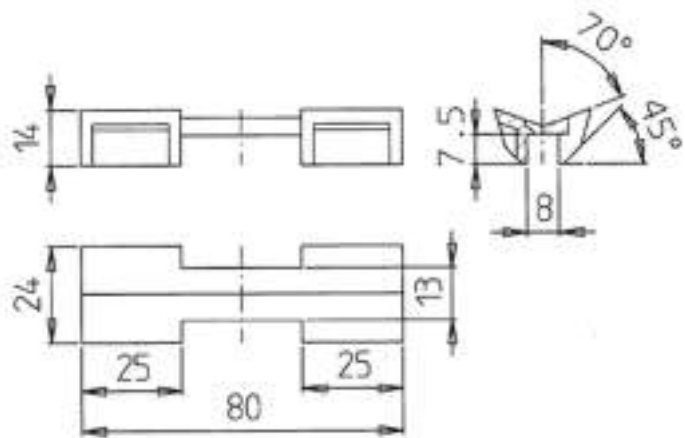
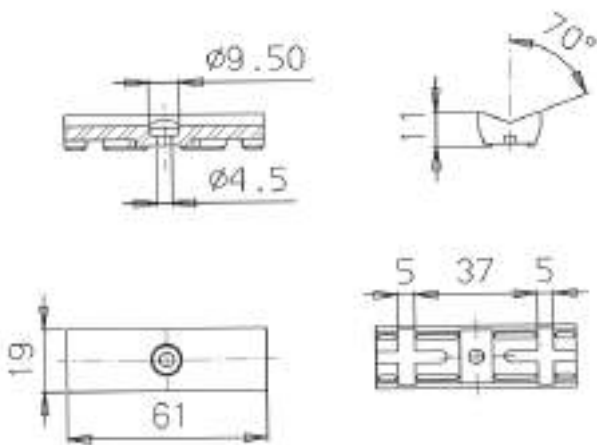
STAFFE FISSA CONDENSATORE

FIXED BRACKETS CONDENSERS

Fig. 1



Fig. 2



2095FC | FISSA CONDENSATORE PICCOLO (Fig. 1)

2096FC | FISSA CONDENSATORE GRANDE (Fig. 2)

PROTETTORI TERMICI BIMETALLICI

BIMETALLIC THERMAL PROTECTORS



serie S01- normalmente chiuso
S01 series - usually closed

codice code	modello model	apertura +/- 5% °C opening +/- 5% °C	lunghezza cavetti mm cable length
001MPR	S01.70	70	100
002MPR	S01.80	80	300
003MPR	S01.90	90	300
004MPR	S01.100	100	300
005MPR	S01.110	110	300
006MPR	S01.120	120	300
007MPR	S01.130	130	300
008MPR	S01.140	140	300
009MPR	S01.150	150	300
010MPR	S01.160	160	300

tensione - voltage: 250 VAC - 50/60 Hz

n. interventi - n. interventions: 2,5 A (10.000 cicli) 6,3 A (3.000 cicli) • omologazioni - homologations: UL/CSA/VDE/BEAB/SEMKO

serie S02- normalmente aperto
S02 series - usually open

codice code	modello model	apertura +/- 5% °C opening +/- 5% °C	lunghezza cavetti mm cable length
011MPR	S02.70	70	650

serie S06- normalmente chiuso
S06 series - usually closed

codice code	modello model	apertura +/- 5% °C opening +/- 5% °C	lunghezza cavetti mm cable length
012MPR	S06.70	70	100
013MPR	S06.80	80	300
014MPR	S06.90	90	300
015MPR	S06.100	100	300
016MPR	S06.110	110	300
017MPR	S06.120	120	300
018MPR	S06.130	130	300
019MPR	S06.140	140	300
020MPR	S06.150	150	300
021MPR	S06.160	160	300
022MPR	S06.170	170	300
023MPR	S06.180	180	300

tensione - voltage: 250 VAC - 50/60 Hz

n. interventi - n. interventions: 10 A (10.000 cicli) 25 A (2.000 cicli) • omologazioni - homologations: UL/CSA/VDE/BEAB/SEMKO

TERMISTORI PTC

THERMISTORS PTC



TERMISTORI singoli single thermistors

codice code	modello model	temperatura (°C) temperature (°C)	colore cavetti cable colour
050MPR	PTC080S	80	BIANCO-BIANCO
051MPR	PTC090S	90	VERDE-VERDE
052MPR	PTC100S	100	ROSSO-ROSSO
053MPR	PTC110S	110	MARRONE-MARRONE
054MPR	PTC120S	120	GRIGIO-GRIGIO
055MPR	PTC130S	130	BLU-BLU
056MPR	PTC140S	140	BIANCO-BLU
057MPR	PTC150S	150	NERO-NERO
058MPR	PTC160S	160	BLU-ROSSO

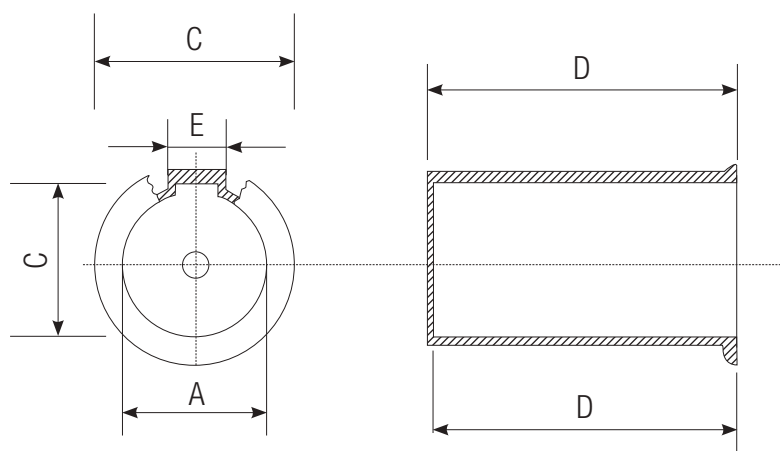
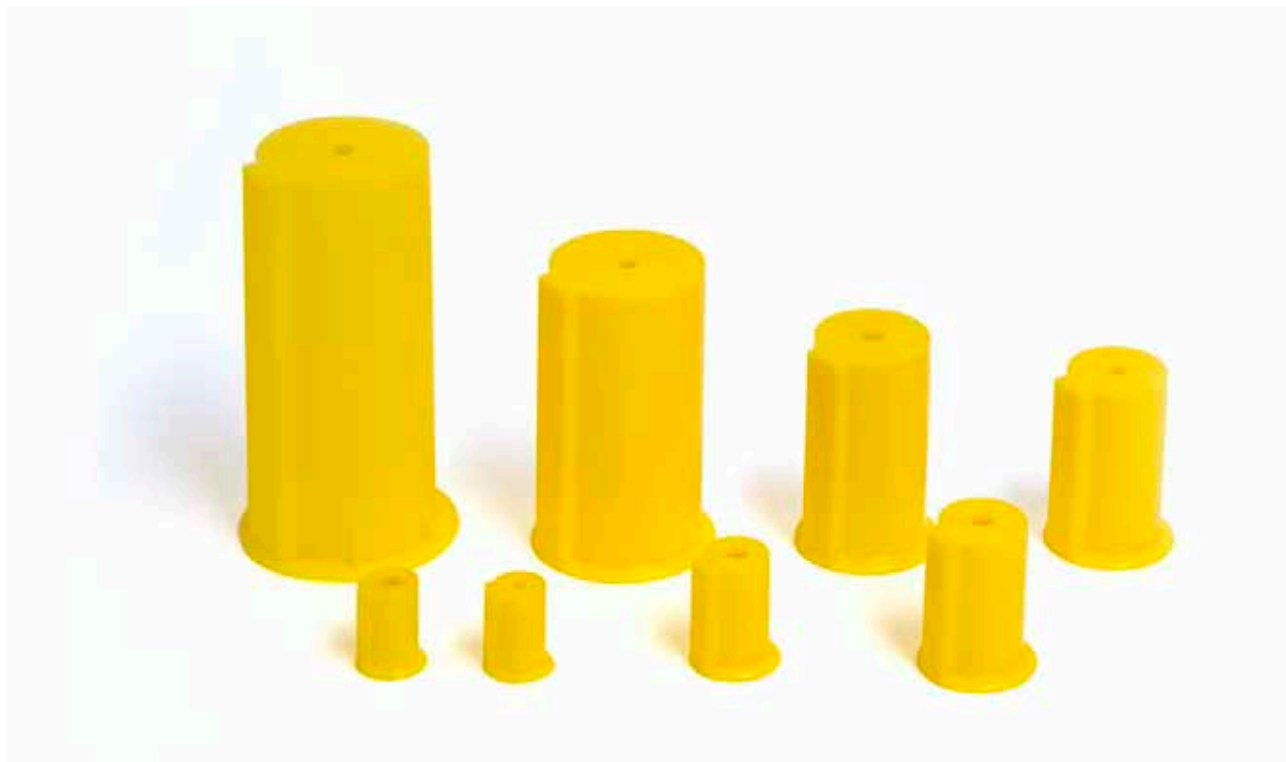
TERMISTORI PTC a terna triple thermistors

codice code	modello model	temperatura (°C) temperature (°C)	colore cavetti cable colour
059MPR	PTC080T	80	BIANCO-GIALLO-BIANCO
060MPR	PTC090T	90	VERDE-GIALLO-VERDE
061MPR	PTC100T	100	ROSSO-GIALLO-ROSSO
062MPR	PTC110T	110	MARRONE-GIALLO-MARRONE
063MPR	PTC120T	120	GRIGIO-GIALLO-GRIGIO
064MPR	PTC130T	130	BLU-GIALLO-BLU
065MPR	PTC135T	135	ROSSO-GIALLO-MARRONE
066MPR	PTC140T	140	BIANCO-GIALLO-BLU
067MPR	PTC145T	145	BIANCO-GIALLO-NERO
068MPR	PTC150T	150	NERO-GIALLO-NERO
069MPR	PTC155T	155	BLU-GIALLO-NERO
070MPR	PTC160T	160	BLU-GIALLO-ROSSO
071MPR	PTC170T	170	BIANCO-GIALLO-VERDE
072MPR	PTC180T	180	BIANCO-GIALLO-ROSSO

tensione massima - max. voltage: **7,5 V D.C.** tensione d'isolamento - insulating voltage: **2,5 KV**
cappuccio d'isolamento - insulating cap: **Nomex-Mylar Ø 3mm**
cavetti in Teflon lunghezza **520 mm** - cable teflon: length **520 mm**

COPRIALBERI PER MOTORI - serie MEC

SHAFT CASES for MEC series motors



codice code	A	B	C	D	E	F
FIA.CAL.00	9	20,5	17,5	22,0	4,5	11,0
FIA.CAL.10	11	21,0	17,5	22,5	4,5	13,0
FIA.CAL.20	15	27,5	22,0	29,5	5,2	16,0
FIA.CAL.30	19	37,5	30,0	39,5	6,2	22,0
FIA.CAL.40	24	47,5	34,5	49,5	7,5	27,0
FIA.CAL.50	28	58,0	39,0	60,0	8,5	30,5
FIA.CAL.60	38	77,5	49,0	79,5	10,5	40,5
FIA.CAL.70	42	107	58,0	109,0	12,5	46,5

TENUTE MECCANICHE

MECHANICAL FACE SEALS

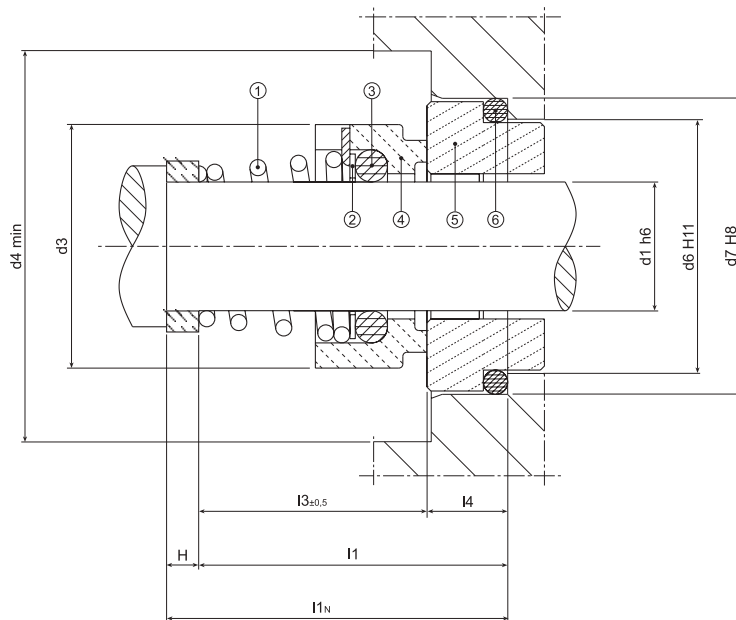


FIAME



In questo catalogo vengono mostrate solo le tenute meccaniche industriali per utilizzi standard;
su richiesta possiamo fornire tenute meccaniche industriali per utilizzi medi e gravosi,
tenute settore auto ed elettrodomestico.

In this catalogue we show the mechanical seals for standard duty;
on request we are able to supply also mechanical seals for medium and hi duty,
automotive and household appliances.



Tenuta singola

Senso di rotazione dipendente (fornite con molla destra standard)

Non bilanciata.

La quota L (lunghezza di lavoro) si intende con la tenuta in posizione di lavoro (molla premuta)

Single seal

Direction of rotation dependent on (provided with standard right spring).

Unbalanced.

The dimension L (working length) is in keeping with the working position (spring down)

Limiti operativi

Operational limits

P	12 bar
V	15 m/s
T	-30 + 200°C

descrizione description	materiali materials				
1 Molla - Spring	Acciaio inox - Stainless steel	G	F	-	-
2 Anello - Ring	Acciaio inox - Stainless steel	G	F	-	-
3 Guarnizione - Gasket	Gomma - Rubber	P - P1 ♦ P3 - P4	E	V	-
4 Anello scivolo - Slip ring	Varie opzioni - Various	B - B1	V2 - C	G - F1	U - Q X
5 Controfaccia - Counterface	Varie opzioni - Various	-	B - C4	U - Q X	-
6 Guarnizione - Gasket	Gomma - Rubber	P - P1 ♦ P - P	E	V	-

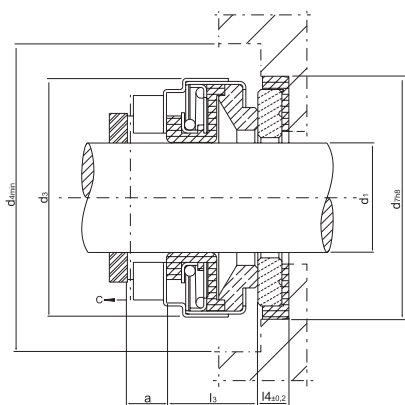
EUROPA 1 - DIN 24960

designazione - designation			d1	d3	l3	d4	d7	l4	d6	l1	l1N	H
10	20	15	10	20	15	22	21	7	17	22	40	18
12	22	18	12	22	18	24	23	7	19	25	40	15
14	24	22	14	24	22	26	25	7	21	29	40	11
16	26	23	16	26	23	28	27	7	23	30	40	10
18	32	24	18	32	24	34	33	10	27	34	45	11
20	34	25	20	34	25	36	35	10	29	35	45	10
22	36	25	22	36	25	38	37	10	31	35	45	10
24	38	27	24	38	27	40	39	10	33	37	50	13
25	39	27	25	39	27	41	40	10	34	37	50	13
28	42	29	28	42	29	44	43	10	37	39	50	11
30	44	30	30	44	30	46	45	10	39	40	50	10
32	46	30	32	46	30	48	48	10	42	40	55	15
35	49	39	35	49	39	51	50	10	44	49	55	6
38	54	42	38	54	42	58	56	13	49	55	55	-
40	56	42	40	56	42	60	58	13	51	55	55	-
43	59	47	43	59	47	63	61	13	54	60	60	-
45	61	47	45	61	47	65	63	13	56	60	60	-
48*	64	47	48	64	47	68	66	13	59	60	60	-
50	66	46	50	66	46	70	70	14	62	60	60	-
53	69	56	53	69	56	73	73	14	65	70	70	-
55*	71	56	55	71	56	75	75	14	67	70	70	-
58*	78	56	58	78	56	83	78	14	70	70	70	-
60	80	56	60	80	56	85	80	14	72	70	70	-
63*	83	56	63	83	56	88	83	14	75	70	70	-
65	85	66	65	85	66	90	85	14	77	80	80	-
68*	88	64	68	88	64	93	90	16	81	80	80	-
70	90	64	70	90	64	95	92	16	83	80	80	-

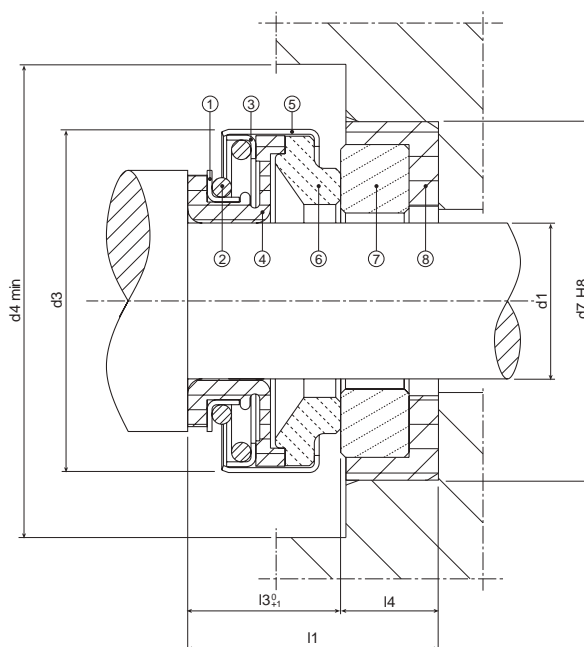
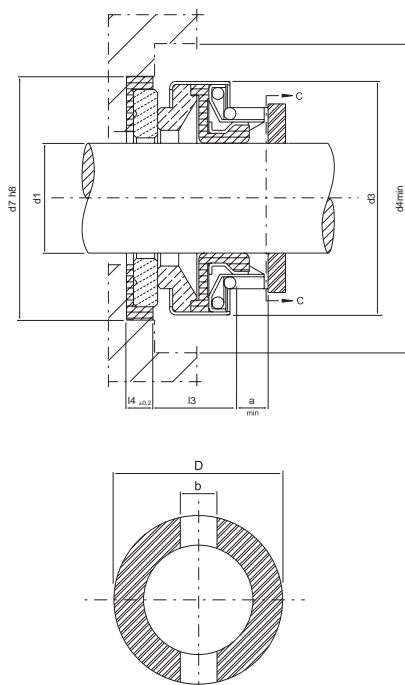
EUROPA 2

designazione - designation			d1	d3	l3	d4	d7	l4	d6	l1
10	20	15	10	20	15	21	18,1	5,5	14	20,5
11	20	18	11	20	18	24	20,6	5,5	16,5	23,5
12	22	18	12	22	18	24	20,6	5,5	16,5	23,5
13	22	22	13	22	22	27	23,1	6	19	28
14	24	22	14	24	22	27	23,1	6	19	28
15	24	22	15	24	22	31	26,9	7	21	29
16	26	23	16	26	23	31	26,9	7	21	30
17	28	23	17	28	23	31	26,9	7	21	30
18	32	24	18	32	24	36	30,9	8	25	32
19	32	25	19	32	25	36	30,9	8	25	33
20	34	25	20	34	25	36	30,9	8	25	33
22	36	25	22	36	25	41	35,4	8	30	33
23	36	27	23	36	27	41	35,4	8	30	35
24	38	27	24	38	27	41	35,4	8	30	35
25	39	27	25	39	27	45	38,2	8,5	33	35,5
28	42	29	28	42	29	50	43,3	9	38	38
30	44	30	30	44	30	50	43,3	9	38	39
32	46	30	32	46	30	50	43,3	9	38	39
35	49	39	35	49	39	60	53,5	11,5	45	50,5
38	54	39	38	54	39	68	60,5	11,5	52	50,5
40	56	39	40	56	39	68	60,5	11,5	52	50,5
43	59	41	43	59	41	68	60,5	11,5	57	52,5
44	60	41	44	60	41	72	65,5	11,5	57	52,5
45	61	41	45	61	41	72	65,5	11,5	57	52,5
48	64	41	48	64	41	72	65,5	11,5	57	52,5
50	66	45	50	66	45	80	72,5	11,5	64	56,5
55	71	47	55	71	47	80	72,5	11,5	64	58,5
60	80	49	60	80	49	87	79,3	11,5	72	60,5
65	85	51	65	85	51	92	84,5	11,5	77	62,5
70	90	51	70	90	51	97	89,5	11,5	82	62,5

FA positive driving - Type1



FA positive driving - Type2



Tenuta singola - Senso di rotazione indipendente

Soffietto elastomero - Non bilanciata

La quota L (lunghezza di lavoro) si intende con la tenuta in posizione di lavoro (molla premuta)

Single seal - Direction of rotation independent.

Rubber bellows - Unbalanced.

The dimension L (working length) is in keeping with the working position (spring down)

Limiti operativi

Operational limits

P	6 bar
V	12 m/s
T	-30 + 200°C

descrizione description	materiali materials				
1 Anello colletto - Collar ring	Acciaio inox - Stainless steel	G	F	-	-
2 Molla - Spring	Acciaio inox - Stainless steel	G	F	-	-
3 Anello ritegno - Retainer ring	Acciaio inox - Stainless steel		G	F	-
4 Guarnizione - Gasket	Gomma - Rubber	P - P1 ♦ P3 - P4	E	V	-
5 Contenitore - Box	Acciaio inox - Stainless steel	G	F	-	-
6 Anello di scivolo - Slip ring	Varie opzioni - Various	B1 - B2	A	-	U - Q
7 Controfaccia - Counterface	Varie opzioni - Various	V	G - F1	U - Q	X
8 Guarnizione - Gasket	Gomma - Rubber	P - P1 ♦ P3 - P4	E	V	-



FA

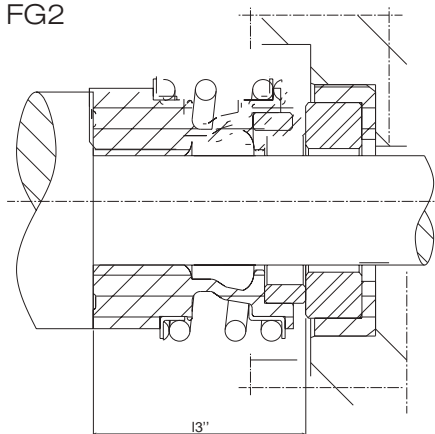
designazione - designation			d1	d3	l3	d4	d7	l4	l1
6	18	8,5	6±0,1	18	8,5±0,5	24	22	4	12,5
8	18	8,5	8±0,1	18	8,5±0,5	24	22	4	12,5
8	18	11	8±0,1	18	11±0,5	24	22	4	15
8	24	11	8±0,1	24	11	28	26	5,5/8	16,5/19
9	24	11	9±0,1	24	11	28	26	5,5/8	16,5/19
10	24	11	10±0,1	24	11	28	26	5,5/8	16,5/19
11	24	11	11±0,1	24	11	28	26	5,5/8	16,5/19
12	24	13	12±0,1	24	13	28	26	5,5/8	18,5/21
13	24	13	13±0,1	24	13	28	26	5,5/8	18,5/21
12	32	13	12±0,1	32	13	36/40	29,5/38	8	21
14	28	12,8	14±0,1	28	12,8	36	29,5/38	7,5	20,5
14	32	13	14±0,1	32	13	36/40	29,5/38	8	21
15	32	13	15±0,1	32	13	36/40	29,5/38	8	21
16	32	13	16±0,1	32	13	36/40	29,5/38	8	21
14	35	13	14±0,1	35	13	40	29,5/38	8	21
15	35	13	15±0,1	35	13	40	29,5/38	8	21
16	35	13	16±0,1	35	13	40	29,5/38	8	21
16	39	13	16±0,1	39	13	45	42	8	21
17	39	13	17±0,1	39	13	45	42	8	21
18	39	13	18±0,1	39	13	45	42	8	21
19	39	13	19±0,1	39	13	45	42	8	21
20	39	13	20±0,1	39	13	45	42	8	21
20	42	13	20±0,1	42	13	50	45	10	23
22	42	13	22±0,1	42	13	50	45	10	23
24	47	14	24±0,1	47	14	60	50	10	24
25	42	14	25±0,1	42	14	50	45	10	24
25	47	14	25±0,1	47	14	60	50	10	24
28	54	15	28±0,1	54	15	68	57	10	25
30	54	15	30±0,1	54	15	68	57	10	25
32	54	15	32±0,1	54	15	68	57	10	25
35	60	16	35±0,1	60	16	72	63	10	26
38	65	18	38±0,1	65	18	72	68	12	30
40	65	18	40±0,1	65	18	72	68	12	30
45	70	20	45±0,1	70	20	80	73	12	32
50	85	23	50±0,1	85	23	92	88	15	38
55	85	23	55±0,1	85	23	92	88	15	38
60	105	30	60±0,1	105	30	115	110	15	45
70	105	32	70±0,1	105	32	115	110	15	47

*FA POSITIVE DRIVING

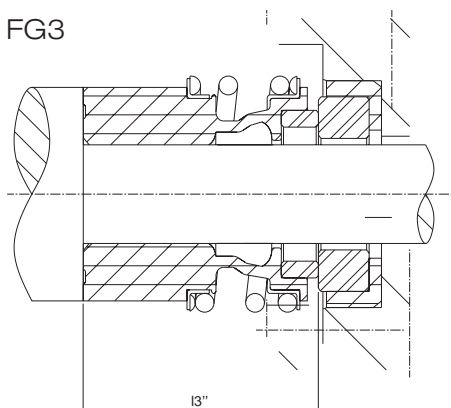
designazione - designation			d1	d3	d	d7	l3	l4	D	a	b	
TIPO 1	8	18	11	8±0,1	18	24	22	11±0,5	4	14	2,5	6
	12	32	12,8	12±0,1	32	35	38	12,8±0,5	8	24	4	10
	14	32	12,8	14±0,1	32	38	38	12,8±0,5	8	28	4	10
	15	32	12,8	15±0,1	32	38	38	12,8±0,5	8	28	4	10
	16	32	12,8	16±0,1	32	38	38	12,8±0,7	8	28	4	10
	16	39	12,8	16±0,1	39	42	42	12,8±0,7	8	32	4	10
	17	39	12,8	17±0,1	39	42	42	12,8±0,7	8	32	4	10
	18	39	12,8	18±0,1	39	42	42	12,8±0,7	8	32	4	10
	19	39	12,8	19±0,1	39	42	42	12,8±0,7	8	32	4	12
	20	39	12,8	20±0,1	39	42	42	12,8±0,7	6	32	4	12
TIPO 2	24	48	13,5	24±0,1	48	51	50	13,5±1	10	40	6	12
	25	48	13,5	25±0,1	48	51	50	13,5±1	10	40	6	12
	28	55	15	28±0,1	55	58	57	15±1	10	45	6	12
	30	55	15	30±0,1	55	58	57	15±1	10	45	6	12
	32	55	15	32±0,1	55	58	57	15±1	10	47	6	12
	35	61	16	35±0,1	61	64	63	16±1	10	52	7	12

* Disponibile a richiesta con minimo d'ordine - Available on request with minimum order quantity

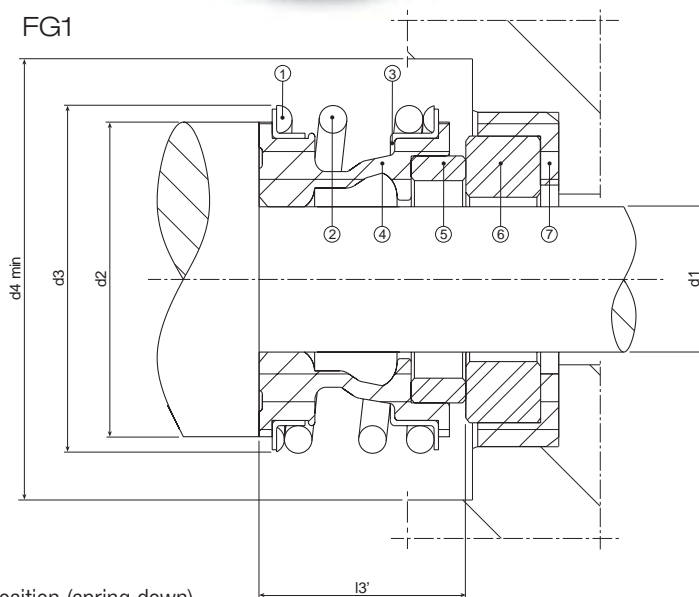
FG2



FG3



FG1

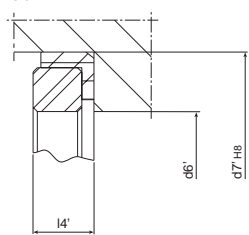


Tenuta singola - Senso di rotazione indipendente
 Soffietto elastomero - Non bilanciata
 La quota L (lunghezza di lavoro) si intende con la tenuta in posizione di lavoro (molla premuta)

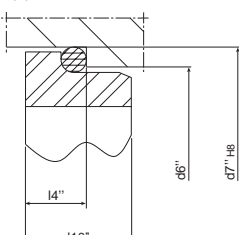
Single seal - Direction of rotation independent.
 Rubber bellows - Unbalanced.
 The dimension L (working length) is in keeping with the working position (spring down)

Stationary seats

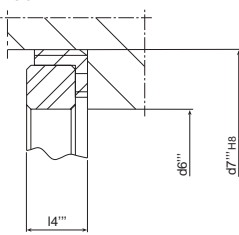
type 1



type 2



type 3



Componenti versione standard – Standard components

Limiti operativi Operational limits	
P	12 bar
V	10 m/s
T	-30 + 200°C

descrizione description	materiali materials					
1 Anello coltetto - Collar ring	Acciaio inox - Stainless steel	G	F	-	-	
2 Molla - Spring	Acciaio inox - Stainless steel	G	F	-	-	
3 Anello ritegno - Retainer ring	Acciaio inox - Stainless steel	G	F	-	-	
4 Guarnizione - Gasket	Gomma - Rubber	P - P1 ♦ P3 - P4	E	V	-	
5 Anello di scivolo - Slip ring	Varie opzioni - Various	B - B1	F	-	-	Q
6 Controfaccia - Counterface	Varie opzioni - Various	V	Q	-	-	
7 Guarnizione - Gasket	Gomma - Rubber	P - P1 ♦ P3 - P4	E	V	-	



FG 1 - 2 - 3

FG 1 - 2 - 3							type1			type2				type3		
d1	d2	d3	d4	I3'	I3''	I3'''	d6''max	d7'	I4'	d6'''max	d7''	I4''	I10''	d6''''max	d7'''	I4'''
10	22,5	22,5	24	14,5	25,9	33,4	14	21	6,6	17	21	6,6	9	-	-	-
12	22,5	22	26	8,3	-	-	16	23	6,6	19	23	6,6	9	18	24	3,7
12	22,5	25,5	26	15	25,9	33,4	16	23	6,6	19	23	6,6	9	18	24	3,7
14	26,5	28,5	30	17	28,4	33,4	18	25	6,6	21	25	6,6	9	22	29,5	8
15	26,5	28,5	30	17	28,4	33,4	18	25	6,6	21	25	6,6	9	22	29,5	8
16	26,5	28,5	30	17	28,4	33,4	20	27	6,6	23	27	6,6	9	22	29,5	8
17	29	32	33	19,5	-	-	26	33	7,5	27	33	7,5	10	-	-	-
18	29	32	33	19,5	30	37,5	26	33	7,5	27	33	7,5	10	-	-	-
19	33	36	38	21,5	-	-	28	35	7,5	29	35	7,5	10	-	-	-
20	33	36	38	21,5	30	37,5	28	35	7,5	29	35	7,5	10	32	42	8
22	33	36	38	21,5	30	37,5	28	37	7,5	31	37	7,5	10,5	36	45	10
24	38	41	44	22,5	32,5	42,5	32	39	7,5	33	39	7,5	10,5	36	45	10
25	38	41	44	23	32,5	42,5	32	40	7,5	34	40	7,5	10,5	36	45	10
28	44	49	50	26,5	35	42,5	35	43	7,5	37	43	7,5	10,5	-	-	-
30	44	49	50	26,5	35	42,5	35	45	7,5	39	45	7,5	10,5	49	57	10
32	46	53,5	55	27,5	3	47,5	41	48	7,5	42	48	7,5	10,5	-	-	-
33	46	53,5	55	27,5	35	47,5	41	48	7,5	42	48	7,5	10,5	-	-	-
35	50	57	59	28,5	35	47,5	43	50	7,5	44	50	7,5	10,5	-	-	-
38	53	59	61	30	36	46	49	56	9	49	56	9	11,5	-	-	-
40	55	62	64	30	36	46	50	58	9	51	58	9	11,5	-	-	-
43*	58	65,5	67	30	36	51	54	61	9	54	61	9	11,5	-	-	-
45	60	68	70	30	36	51	56	63	9	56	63	9	11,5	-	-	-
48*	63	70,5	74	30,5	36	51	59	66	9	59	66	9	11,5	-	-	-
50	65	74	77	30,5	38	50,5	62	70	9,5	62	70	9,5	11,5	-	-	-
53*	70	78,5	81	33	36,5	59	65	73	11	65	73	11	14	-	-	-
55	72	81	83	35	36,5	59	67	75	11	67	75	11	14	-	-	-
58*	75	85,5	88	37	41,5	59	70	78	11	70	78	11	14	-	-	-
60	79	88,5	91	38	41,5	59	72	80	11	72	80	11	14	-	-	-
65	84	93,5	96	40	41,5	69	77	85	11	77	85	11	14	-	-	-
68*	88	96,5	100	40	41,2	68,7	81	90	11,3	81	90	11,3	14	-	-	-
70	90	99,5	103	40	48,7	68,7	84	92	11,3	83	92	11,3	14	-	-	-
75	105	105	109	40	-	-	-	-	-	88	97	11,3	14	-	-	-
80	94	110	115	40	-	-	96	105	12	-	-	-	-	-	-	-

N.B. : Sulla serie FG la normativa DIN 29460 è rispettata solo in questi casi:

FG1 sulla sede della controfaccia

FG2 sulla sede della controfaccia + lunghezza assiale (I1k)

FG3 sulla sede della controfaccia + lunghezza assiale (I1n)

Nelle tre tipologie la normativa DIN NON E' rispettata sull'ingombro radiale della parte rotante (d3)

N.B. : In these cases of the FG series are in accordance with DIN 29460:

FG1 seat of the counterface

FG2 seat of the counterface + axial length (I1k)

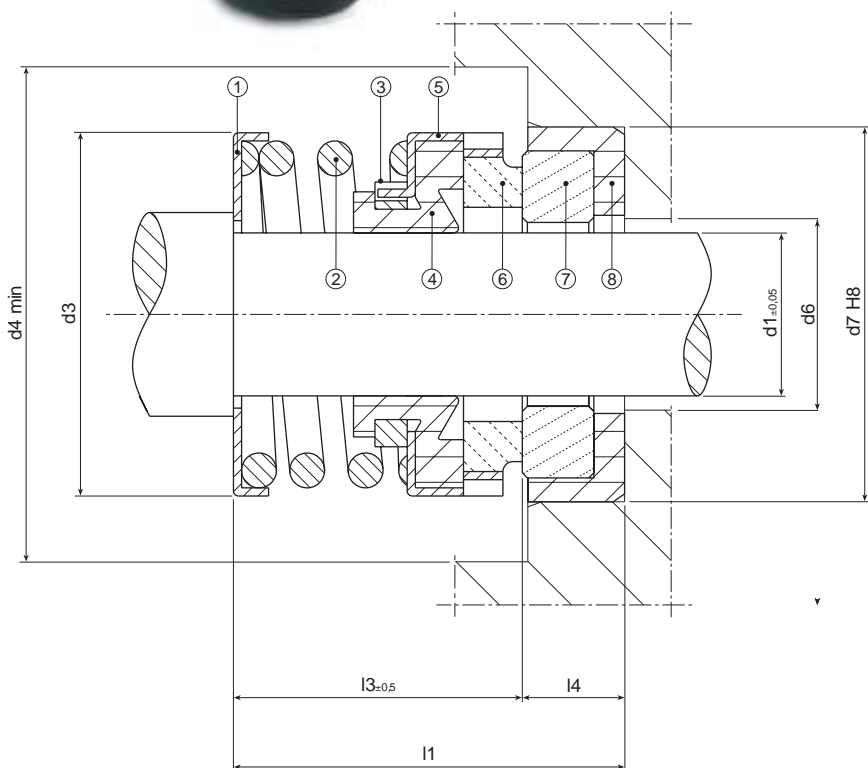
FG3 seat of the counterface + axial length (I1n)

The radial dimension (d3) of the rotating part of all three types are not respected to the rules of DIN normative

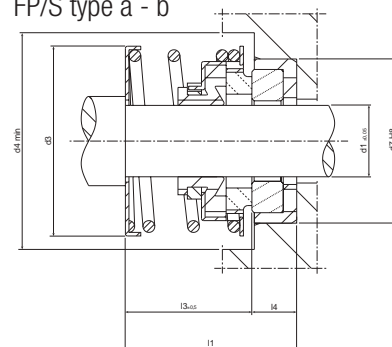
*FG in pollici / inches

d1	d1inches	d2	d3	d4	I3	d7	I4
9,52	3/8"	22	22,8	30	16,6	25,4	8
11,11	7/16"	22	22,8	30	16,6	25,4	8
12,7	1/2"	22	22,8	30	16,6	25,4	8
14,29	9/16"	26,5	28	30	17	31,75	10,3
15,87	5/8"	26,5	28	30	17	31,75	10,3
17,46	11/16"	33	36	38	19,6	34,93	10,3
19,05	3/4"	33	36	38	19,6	34,93	10,3
25,4	1"	38	41	54	20,63	41,26	11,1

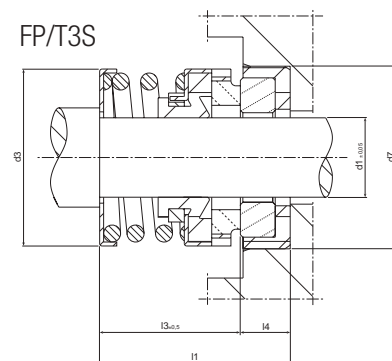
* Disponibile a richiesta con minimo d'ordine - Available on request with minimum order quantity



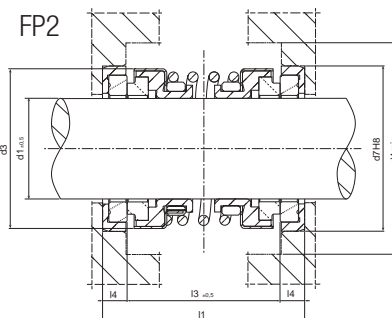
FP/S type a - b



FP/T3S



FP2



Tenuta singola - Senso di rotazione indipendente
 Soffietto elastomero - Non bilanciata
 La quota L (lunghezza di lavoro) si intende con la tenuta in posizione di lavoro (molla premuta)

Single seal - Direction of rotation independent.
 Rubber bellows - Unbalanced.
 The dimension L (working length) is in keeping with the working position (spring down)

Limiti operativi
 Operational limits

P	12 bar
V	15 m/s
T	-30 + 200°C

Componenti versione standard – Standard components

descrizione - description	materiali - materials				
1 Anello poggiamolla - Washer	Acciaio inox - Stainless steel	G	F	-	-
2 Molla - Spring	Acciaio inox - Stainless steel	G	F	-	-
3 Anello colletto - Collar ring	Acciaio inox - Stainless steel	G	F	-	-
4 Guarnizione - Gasket	Gomma - Rubber	P - P1 ♦ P3 - P4	E	V	-
5 Anello di scivolo - Slip ring	Varie opzioni - Various	B1 - B2	-	-	U - Q
6 Controfaccia - Counterface	Varie opzioni - Various	V	G-F1	U - Q	-
7 Guarnizione - Gasket	Gomma - Rubber	P - P1 ♦ P3 - P4	E	V	-



FP/D DIN. 24960

designazione - designation			d1	d3	I3	d4	d7	I4	d6	I1
16	26	28	16	26	28	28	27	7	23	35
18	32	27,5	18	32	27,5	34	33	10	27	37,5
20	34	27,5	20	34	27,5	36	35	10	29	37,5
22	36	27,5	22	36	27,5	38	37	10	31	37,5
24	38	30	24	38	30	40	39	10	33	40
25	39	30	25	39	30	41	40	10	34	40
28	42	32,5	28	42	32,5	44	43	10	37	42,5
30	44	32,5	30	44	32,5	46	45	10	39	42,5
32	46	32,5	32	46	32,5	49	48	10	42	42,5
33	46	32,5	32	46	32,5	50	49	10	42	42,5
35	49	32,5	35	49	32,5	51	50	10	44	42,5
38	54	33,5	38	54	33,5	58	56	11,5	49	45
40	56	33,5	40	56	33,5	60	58	11,5	51	45
43	59	33,5	43	59	33,5	63	61	11,5	54	45
45	61	33,5	45	61	33,5	65	63	11,5	56	45
48	64	33,5	48	64	33,5	68	66	11,5	59	45
50	66	36	50	66	36	70	70	11,5	62	47,5
55	71	36	55	71	36	75	75	11,5	67	47,5

FP/S tipo - type a

designazione - designation	d1	d3	I3	d4	d7	I4	I1
FP/14a	14	31	13	33	29,5	8	21
FP/15a	15	31	13	33	29,5	8	21
FP/16a	16	31	16,5	33	29,5	8	24,5

FP/S tipo - type b

designazione - designation	d1	d3	I3	d4	d7	I4	I1
FP/10	10	22	16,5	30	23	8	24,5
FP/11	11	22	18	30	30	6	24
FP/12comp	12	22	15	26	26	5,5	20,5
FP/12	12	22	18	26	26	5,5	23,5

*FP/T3S

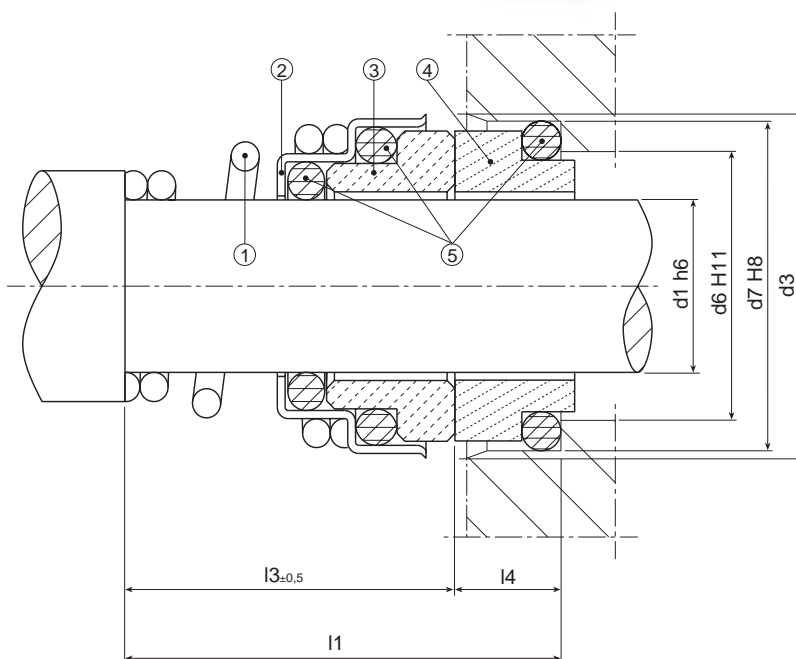
d1mm	d1inches	d3	I3	d7	I4	I1
9,53	3/8"	20,63	20,65	22,23	7,93	28,58
12,7	1/2"	23,8	20,65	25,4	7,93	28,58
15,88	5/8"	26,97	19,86	31,75	10,29	30,15
19,05	3/4"	30,15	19,86	34,93	10,29	30,15
22,23	7/8"	33,33	23,81	38,1	10,29	34,1
25,4	1"	42,85	25,4	41,26	11,1	36,5
28,58	1 1/8"	46,03	26,97	44,45	11,1	38,07
31,75	1 1/4"	49,2	26,97	47,63	11,1	38,07
34,93	1 3/8"	52,38	28,58	50,8	11,1	39,68
38,1	1 1/2"	55,55	28,58	53,98	11,1	39,68
41,28	1 5/8"	63,5	34,93	60,33	12,7	47,63
44,45	1 3/4"	66,68	34,93	63,5	12,7	47,63
47,63	1 7/8"	69,85	38,1	66,68	12,7	50,8
50,8	2"	73,03	38,1	69,85	12,7	50,8

*FP2

designazione - designation			d1	d3	I3	d4	d7	I4	I1
12	26	39	12	22	28	26	26	5,5	39
15	31	36,2	15	31	29	33	30	3,6	36,2
16	31	41,5	16	31	25,5	33	29,5	8	41,5
17	31	42	17	31	24	33	32	5	42
18	35	42,2	18	32	31	34	35	3,6	42,2
20	42	58	20	34	32	36	42	8	58
25	40	52	25	39	33	41	40	6	52
25,4	41,275	63,275	25,4	39	39	41	41,275	11	63,275
30	45	60	30	44	41,6	46	45	7,5	60
40	56	76	40	56	46	60	58	9	76

* Disponibile a richiesta con minimo d'ordine - Available on request with minimum order quantity

SIMPLEX



Tenuta singola

Senso di rotazione dipendente (fornite con molla destra standard)

Non bilanciata

La quota L (lunghezza di lavoro) si intende con la tenuta in posizione di lavoro (molla premuta)

Single seal

Direction of rotation dependent on (provided with standard right spring).

Unbalanced.

The dimension L (working length) is in keeping with the working position (spring down)

Limiti operativi

Operational limits

P	10 bar
V	20 m/s
T	-30 + 200°C

descrizione description	materiali materials				
1 Molla - Spring	Acciaio inox - Stainless steel	G	F	-	-
2 Contenitore - Box	Acciaio inox - Stainless steel	G	F	-	-
3 Anello scivolo - Slip ring	Allumina - Alumina	B - B1	G - F1	V	U
4 Controfaccia - Counterface	Carbone - Carbon	V	Q - U	C4 - B	X
6 Guarnizione - Gasket	Gomma - Rubber	P - P1 ♦ P3 - P4	E	V	-

SIMPLEX

designazione - designation			d1	d3	l3	d7	l4	d6	l1
10	19,5	15	10	19,5	15	18,1	5,5	14	20,5
11	22,5	18	11	22,5	18	20,6	5,5	16,5	23,5
12	22,5	18	12	22,5	18	20,3	5,5	16,5	23,5
13	24,5	22	13	24,5	22	23,1	6	19	28
14	24,5	22	14	24,5	22	23,1	6	19	28
15	29	22	15	29	22	26,9	7	21	29
16	29	23	16	29	23	26,9	7	21	30
17	29	23	17	29	23	26,9	7	21	30
18	32,5	24	18	32,5	24	30,9	8	25	32
19	32,5	25	19	32,5	25	30,9	8	25	33
20	32,5	25	20	32,5	25	30,9	8	25	33
22	37,5	25	22	37,5	25	305,4	8	30	33
24	37,5	27	24	37,5	27	35,4	8	30	35
25	40	27	25	40	27	38,2	8,5	33	35,5
28	46	29	28	46	29	43,3	9	38	38
30	46	30	30	46	30	43,3	9	38	39
32	46	30	32	46	30	43,3	9	38	39
35	50	39	35	50	39	53,5	11,5	45	50,5

*SIMPLEX DIN 24960

designazione - designation			d1	d3	l3	d7	l4	d6	l1
10	20	24	10	20	24	21	7	17	31
12	22	24	12	22	24	23	7	19	31
14	24	26,5	14	24	26,5	25	7	21	33,5
16	26	26,5	16	26	26,5	27	7	23	33,5
18	32	27,5	18	32	27,5	33	10	27	37,5
20	34	27,5	20	34	27,5	35	10	29	37,5
22	36	27,5	22	36	27,5	37	10	31	37,5
24	38	30	24	38	30	39	10	33	40
25	39	30	25	39	30	40	10	34	40
28	42	32,5	28	42	32,5	43	10	37	42,5
30	44	32,5	30	44	32,5	45	10	39	42,5
32	46	32,5	32	46	32,5	48	10	42	42,5
35	49	32,5	35	49	32,5	50	10	44	42,5

* Disponibile a richiesta con minimo d'ordine - Available on request with minimum order quantity

CITY LINE

world wide seals



Questa gamma è stata progettata per soddisfare le specifiche esigenze del mercato finale: estrema affidabilità al giusto prezzo con un rapido servizio. I prodotti nel nostro catalogo garantiscono un'ottima copertura dei sistemi di tenuta più diffusi oggi.

This line was designed to meet the specific requirements of the end-users market: extreme reliability at the right price with a quick service. The products in our catalogue provide excellent coverage of the most widespread and sealing systems used today.



INDEX



Amsterdam
Wave spring seals



Buenos Aires
Conical spring o-ring mounted seals



Campello
Elastomer bellows seals



Chicago
Elastomer bellows seals



Curitiba
Compact wave spring seals



Dallas
Conical spring balance seals



Detroit
Single coil spring seals



Florence
O-ring mounted balance seals



Hamburg



Istanbul
Multiple springs o-ring wedge seals



Los Angeles
Conical spring o-ring mounted seals



Madrid
Elastomer bellows seals



Melbourne
Elastomer bellows seals



Miami
Elastomer bellows seals



Munich
Elastomer bellows seals



Milan
O-ring mounted seals



New York
Elastomer bellows seals



Paris
Multiple springs seals



Rio
Conical spring o-ring mounted seals



Rome
Single coil spring o-ring mounted seals



Salvador
Conical spring o-ring mounted seals



San Francisco
Compact elastomer bellows seals



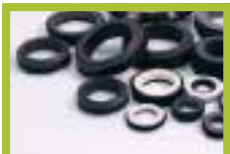
São Paulo
Conical spring seals



Sydney
Elastomer bellows seals



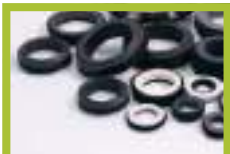
Verona



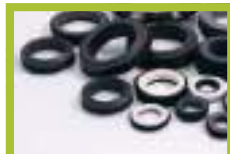
DE-ES-TR
Mating rings



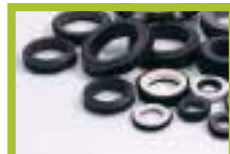
AU
Mating rings



BR-FR
Mating rings



US
Mating rings



UK-RU-NL
Mating rings

Table of Materials DIN 24960

Primary rings		Mating rings		Secondary seals		Molle		Metal parts	
Sintered silicon carbide	Q	Ceramic	V1	NBR	P	Stainless 304	F1	Stainless 304	F1
Reaction bonded silicon carbide	Q1	Sintered silicon carbide	Q	Viton	V	Stainless 316	G	Stainless 316	G
Tungsten carbide	U	Reaction bonded silicon carbide	Q1	EPDM	E	Hastelloy	M	Hastelloy	M
Phenolic graphite	B	Tungsten carbide	U	PTFE	T	Stainless Steel	F	Stainless Steel	F
Carbon - double resin impreg	B1	Carbon - double resin impreg	B1	Atlas	K				
Carbon - Furan resin impreg	B2	Carbon - Furan resin impreg	B2						
Carbon - Antimony impreg	A	Carbon - Antimony impreg	A						
Graphite filled silicon carbide	Q4	Graphite filled silicon carbide	Q4						

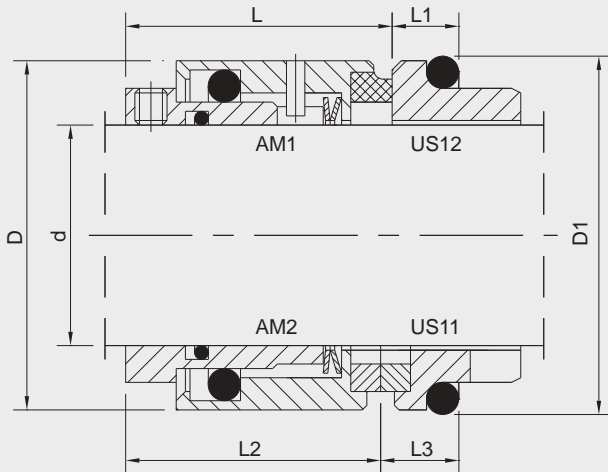
Example

Q Primary Rings Sintered silicon carbide	B1 Mating Rings Carbon - double resin impreg	V Secondary seals Viton	M Springs Hastelloy	F1 Metal parts Stainless 304
---	---	--------------------------------------	----------------------------------	---

Tabella materiali
in lingua italiana
pagina 160

Amsterdam

Wave spring seals



Caratteristiche tecniche - Technical features

- Tenuta singola - Single seal
- Bilanciata - Balanced
- Molla ondulata - Wave spring
- Bi-direzionale - Bi-directional
- To DIN 24960

Limiti operativi - Operating limits

P = 348 PSI
T = -95 to 320°F
V = 65 ft/s

Description	Materials
Primary rings	silicon carbide, tungsten carbide, carbon graphite
Mating rings	silicon carbide, carbon graphite, tungsten carbide, ceramic
Secondary seals	NBR, EPDM, Viton
Metal parts	Stainless 304 / Stainless 316*

*su richiesta - upon request

Tenuta rotante - Primary ring:

- Amsterdam 1 (AM1)
- Amsterdam 2 (AM2)

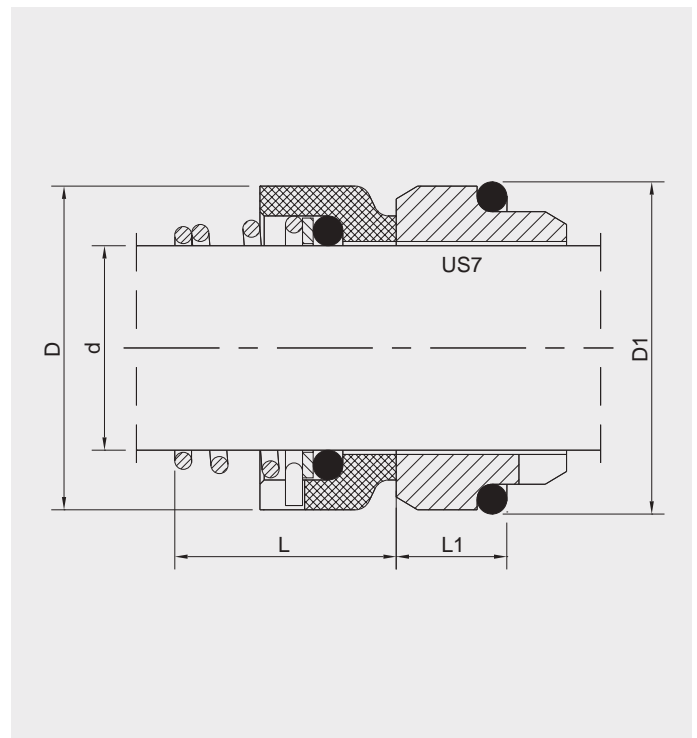
Controfaccia - Mating ring

- For AM1: US12 (to DIN 24960)
- For AM2: US11 (to DIN 24960)

d	D	AM1 L	AM2 L2	US12 D1	US11 L1	US11 L3
18	32	30.5	28.5	33.0	7.0	9.0
20	34	30.5	28.5	35.0	7.0	9.0
22	36	30.5	28.5	37.0	7.0	9.0
24	38	33.0	31.0	39.0	7.0	9.0
25	39	33.0	31.0	40.0	7.0	9.0
28	42	35.5	33.0	43.0	7.0	9.5
30	44	35.5	33.0	45.0	7.0	9.5
32	47	35.5	33.0	48.0	7.0	9.5
33	47	35.5	33.0	48.0	7.0	9.5
35	49	35.5	33.0	50.0	7.0	9.5
38	54	37.0	34.5	56.0	8.0	10.5
40	56	37.0	34.5	58.0	8.0	10.5
43	59	37.0	34.5	61.0	8.0	10.5
45	61	37.0	34.5	63.0	8.0	10.5
48	64	37.0	34.5	66.0	8.0	10.5
50	66	38.0	35.5	70.0	9.5	12.0
53	69	38.0	35.5	73.0	9.5	12.0
55	71	38.0	35.5	75.0	9.5	12.0
58	78	42.0	39.5	78.0	10.5	13.0
60	80	42.0	39.5	80.0	10.5	13.0
63	83	42.0	39.5	83.0	10.5	13.0
65	85	42.0	39.5	85.0	10.5	13.0
68	88	41.5	39.0	90.0	11.0	13.5
70	90	48.5	46.0	92.0	11.5	14.0
75	99	48.5	46.0	97.0	11.5	14.0
80	104	48.5	46.0	105.0	11.5	14.0
85	109	48.5	46.0	110.0	11.5	14.0
90	114	52.0	49.5	115.0	13.0	15.5
95	119	52.0	49.5	120.0	13.0	15.5
100	124	52.0	49.5	125.0	13.0	15.5

Buenos Aires

Conical spring o-ring mounted seals



Caratteristiche tecniche - Technical features

- Tenuta singola - Single seal
- Sbilanciata - Unbalanced
- Molla conica - Conical spring
- Uni-direzionale - Uni-directional
- To DIN 24960

Limiti operativi - Operating limits

P = 145 PSI
T = -95 to 320°F
V = 49 ft/s

Description	Materials
Primary rings	carbon graphite
Mating rings	silicon carbide, stainless, ceramic
Secondary seals	NBR, EPDM, Viton
Metal parts	Stainless 304 / Stainless 316*

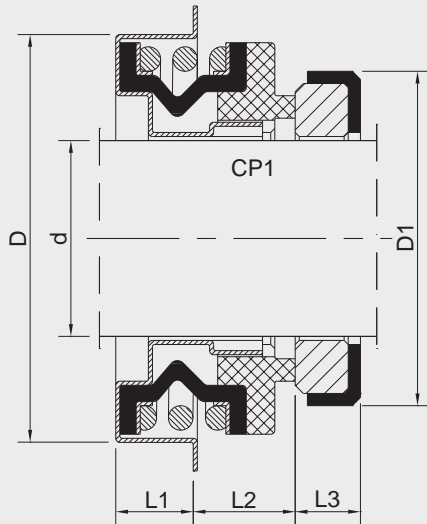
*su richiesta - upon request

Controfaccia - Mating ring

- US7 (standard, to DIN 24960)
- US5 (to DIN 24960)
- US3

Dettagli - details pag. 153

d	BA		US7	
	D	L	D1	L1
10	20	17.5	21	10.0
12	22	17.5	23	10.0
14	25	17.5	25	10.0
15	27	18.0	27	10.0
16	27	19.5	27	10.0
18	30	20.5	33	11.5
20	32	22.0	35	11.5
22	35	23.5	37	11.5
24	38	25.0	39	11.5
25	40	26.5	40	11.5
26	41	26.5	-	-
28	43	26.5	43	11.5
30	47	26.5	45	11.5
32	48	28.5	48	11.5
35	53	28.5	50	11.5
38	56	33.5	56	14.0



Caratteristiche tecniche - Technical features

- Molla singola - Single spring
- Sbilanciata - Unbalanced
- Bi-direzionale - Bi-directional
- Soffietto in elastomero - Elastomer bellows

Limiti operativi - Operating limits

P = 72 PSI
T = -95 to 320°F
V = 32 ft/s

Description	Materials
Primary rings	carbon graphite, silicon carbide, tungsten carbide
Mating rings	silicon carbide, tungsten carbide, ceramic
Secondary seals	NBR, EPDM
Metal parts	Stainless 304 / Stainless 316*

*su richiesta - upon request

Mating ring

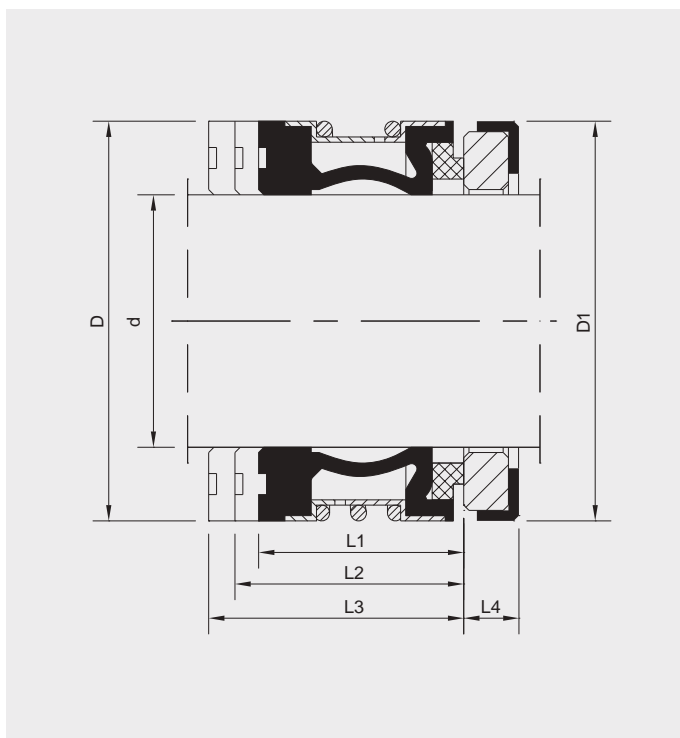
- BR2 (standard)

d	D	CP		BR2	
		L1	L2	D1	L3
.500	1.125	0.340	.203	1.000	.312
.625	1.437	0.340	.265	1.250	.406
.750	1.575	0.370	.235	1.375	.406
1.000	1.850	0.394	.315	1.625	.437

d	D	CP		D1	L3
		L1	L2		
20	40.0	9.5	12.0	35.0	5.0
30	52.0	10.0	12.0	48.0	8.0

Chicago

Elastomer bellows seals



Caratteristiche tecniche - Technical features

- Tenuta Singola - Single seal
- Sbilanciata - Unbalanced
- Molla singola - Single spring
- Soffietto in elastomero - Elastomer bellows
- Guida a baionetta - Bayonet drive
- To DIN 24960

Limiti operativi - Operating limits

P = 261 PSI

T = -95 to 320°F

V = 49 ft/s

Description	Materials
Primary rings	silicon carbide, tungsten carbide, carbon graphite, graphite filled sic.
Mating rings	silicon carbide, ceramic, tungsten carbide
Secondary seals	Neoprene, NBR, EPDM, Viton
Metal parts	Stainless 304 / Stainless 316*

*su richiesta - upon request

Tenuta rotante - Primary ring

Metrica - Metric

Imperiale - Imperial

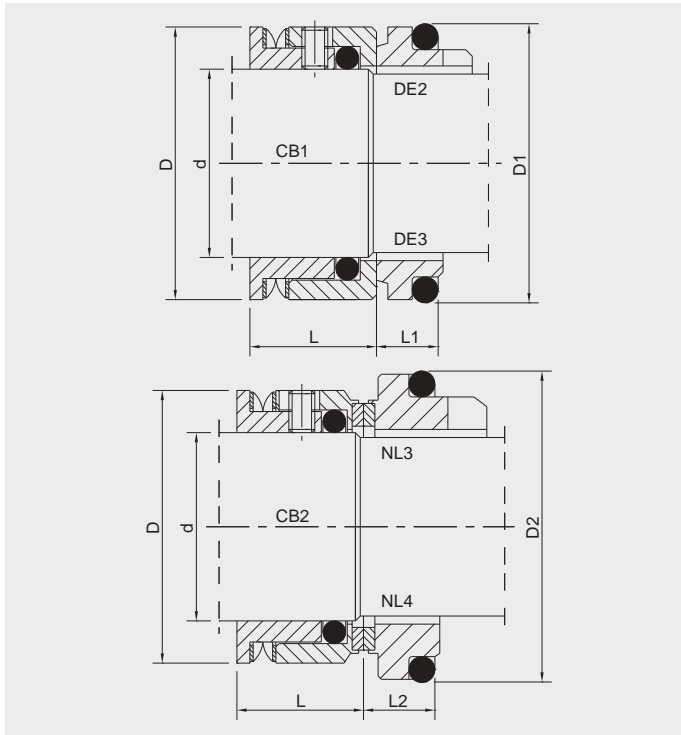
- Chicago 1 (CG1)
- Chicago 2 (CG2)
- Chicago 3 (CG3)
- Chicago 4 (CG4)
- Chicago 5 (CG5)
- Chicago 6 (CG6)

Controfaccia - Mating ring

- BR2 (standard)
- BR4 (for CG1, CG2, CG3)

Dettagli - details pag. 153

		CG1	CG2	CG3	BR4		*CG4			*CG5	CG6
d	D	L1	L2	L3	D1	L4	d	D	L1	L2	L3
10	20	15	27.5	35	21	5	.500	.945	.591	.812	.656
12	22	15	26.5	34	23	6	.625	1.024	.591	.875	.718
14	24	15	29	34	25	6	.750	1.260	.787	.875	.718
15	25	15	29	34	26	6	.875	1.417	.787	.937	-
16	26	15	29	34	27	6	1.000	1.535	.787	1.000	.812
18	32	20	31.5	39	33	6	1.125	1.654	1.024	1.062	-
20	34	20	31.5	39	35	6	1.250	1.811	1.024	1.062	-
22	36	20	31.5	39	37	6	1.375	1.929	1.024	1.125	-
24	38	20	34	44	39	6	1.500	2.126	1.181	1.187	-
25	39	20	34	44	40	6	1.625	2.205	1.181	1.375	-
28	42	26	36.5	44	43	6	1.750	2.402	1.181	1.375	-
30	44	26	35.5	43	45	7	1.875	2.520	1.181	1.500	-
32	46	26	35.5	48	48	7	2.000	2.598	1.181	1.500	-
33	47	26	35.5	48	48	7	2.125	2.717	1.181	1.687	-
35	49	26	34.5	47	50	8	2.250	3.031	1.299	1.687	-
38	54	30	37	47	56	8	2.375	3.150	1.299	1.812	-
40	56	30	37	47	58	8	2.500	3.268	1.299	1.812	-
43	59	30	37	52	61	8	2.625	3.465	1.299	1.937	-
45	61	30	37	52	63	8	2.750	3.504	1.299	1.937	-
48	64	30	35	50	66	10	2.875	3.780	1.299	2.062	-
50	66	30	37.5	50	70	10	3.000	3.898	1.575	2.062	-
53	69	30	37.5	60	73	10					
55	71	30	37.5	60	75	10					
58	78	33	42.5	60	78	10					
60	80	33	4.5	58	80	12					
63	83	33	4.5	58	83	12					
65	85	33	4.5	68	85	12					
68	88	33	4.5	68	90	12					
70	90	33	4.8	68	92	12					
75	99	40	4.8	68	97	12					
80	104	40	47.5	77.5	105	12.5					
85	109	40	47.5	77.5	110	12.5					
90	114	40	52.5	77.5	115	12.5					
95	119	40	52.5	77.5	120	12.5					
100	124	40	52.5	77.5	125	12.5					



Caratteristiche tecniche - Technical features

- Tenuta singola - Single seal
- Sbilanciata - Unbalanced
- Molla protetta - Spring enclosed
- Bi-direzionale - Bi-directional
- Soffietto in elastomero - Elastomer bellows

Limiti operativi - Operating limits

P = 87 PSI
T = -95 to 320°F
V = 32 ft/s

Description	Materials
Primary rings	silicon carbide, tungsten carbide, carbon graphite, phenolic graphite
Mating rings	silicon carbide, ceramic, tungsten carbide
Secondary seals	NBR, EPDM, Viton
Metal parts	Stainless 304 / Stainless 316*

*su richiesta - upon request

Tenuta rotante - Primary ring

- Curitiba 1 (CB1)
- Curitiba 2 (CB2) - with face shrink fitted

Controfaccia - Mating ring

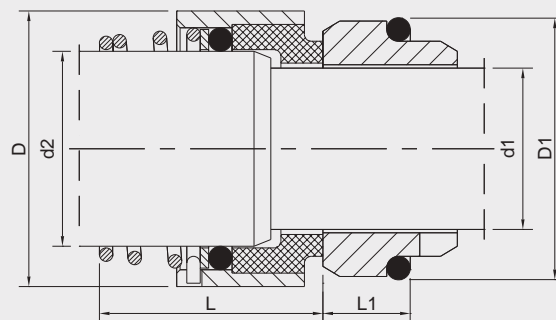
- DE3
- DE2
- NL3
- NL4
- DE1
- NL2
- NL1

Dettagli - details pag. 153

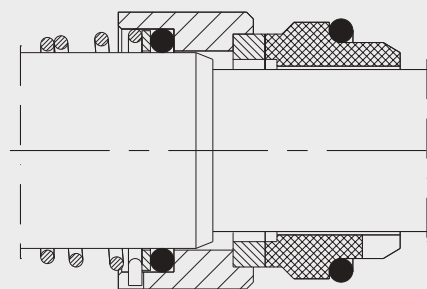
CB1-2			DE2 - DE3		NL3 - NL4	
d	D	L	D1	L1	D2	L2
10	21	18.0	18.1	5.5	21	7
12	23	18.0	20.6	5.5	23	7
14	25	18.0	23.1	6.0	25	7
15	26	19.1	26.9	7.0	27	7
16	29	19.1	26.9	7.0	27	7
18	29	19.1	30.9	8.0	33	10
19	32	19.1	30.9	8.0	35	10
20	32	19.1	30.9	8.0	35	10
22	35	19.1	35.4	8.0	37	10
24	37	19.1	35.4	8.0	39	10
25	41	19.1	38.2	8.5	40	10
28	41	19.1	43.3	9.0	43	10
30	47	19.1	43.3	9.0	45	10
32	47	19.1	43.3	9.0	48	10
33	48	19.1	53.5	11.5	48	10
35	49	19.1	53.5	11.5	50	10
38	53	21.1	60.5	11.5	56	13
40	55	21.1	60.5	11.5	58	13
43	60	21.1	60.5	11.5	61	13
45	60	21.1	65.5	11.5	63	13
48	65	21.1	65.5	11.5	66	13
50	65	21.1	72.5	11.5	70	14
53	74	22.1	72.5	11.5	73	14
55	74	22.1	72.5	11.5	75	14
58	79	25.8	79.3	11.5	78	14
60	79	25.8	79.3	11.5	80	14
63	87	25.8	84.5	11.5	83	14
65	87	25.8	84.5	11.5	85	14
68	93	25.8	89.5	11.5	90	16
70	93	25.8	89.5	11.5	92	16
75	98	25.8	94.5	11.5	97	16
80	104	25.8	99.5	11.5	105	18
85	108	25.8	105.5	13.5	110	18
90	113	25.8	111.5	13.5	115	18
95	118	25.8	116.5	13.5	120	18
100	123	25.8	119.5	13.5	125	18

Dallas

Conical spring balanced seals



Dallas1 with US7



Dallas2 with US9

Caratteristiche tecniche - Technical features

- Tenuta singola - Single seal
- Bilanciata - Balanced
- Molla conica - Conical spring
- Uni-direzionale - Uni-directional
- To DIN 24960

Limiti operativi - Operating limits

P = 348 PSI

T = -95 to 320°F

V = 49 ft/s

Description	Materials
Primary rings	silicon carbide, tungsten carbide, carbon graphite
Mating rings	silicon carbide, ceramic, carbon graphite, stainless
Secondary seals	NBR, EPDM, Viton
Metal parts	Stainless 304 / Stainless 316*

*su richiesta - upon request

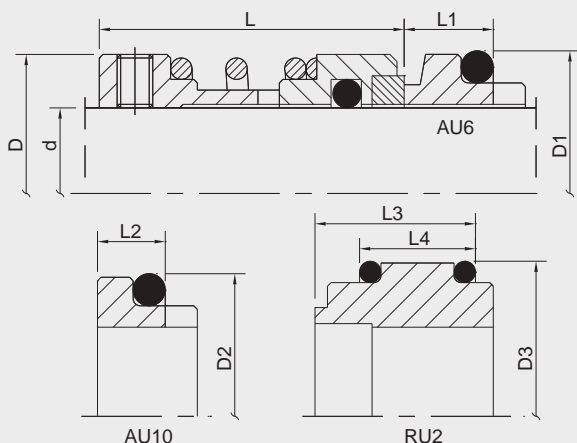
Tenuta rotante - Primary ring

- Dallas 1 (DA1)
- Dallas 2 (DA2)

Controfaccia - Mating ring

- US7
- US9 (to DIN 24960)

d1	d2	DA1 - DA2		US7 - US9	
		D	L	D1	L1
10	14	24	25.5	21	10.0
12	16	26	26.5	23	10.0
14	18	31	29.5	25	10.0
16	20	34	31.0	27	10.0
18	22	36	32.5	33	11.5
20	24	38	32.5	35	11.5
22	26	40	32.5	37	11.5
24	28	42	32.5	39	11.5
25	30	44	33.5	40	11.5
28	33	47	35.5	43	11.5
30	35	49	35.5	45	11.5
32	38	54	39.5	48	11.5
33	38	54	39.5	48	11.5
35	40	56	43.5	50	11.5
38	43	59	46.0	56	14.0
40	45	61	48.0	58	14.0
43	48	64	51.0	61	14.0
45	50	66	55.0	63	14.0
48	53	69	55.0	66	14.0
50	55	71	58.0	70	15.0
53	58	78	60.0	73	15.0
55	60	79	60.0	75	15.0
58	63	83	60.0	78	15.0
60	65	85	60.0	80	15.0
63	68	88	60.0	83	15.0
65	70	90	61.0	85	15.0
70	75	98	63.0	92	18.0
75	80	105	68.0	97	18.0
80	85	109	68.0	105	18.2



Caratteristiche tecniche - Technical features

- Tenuta singola - Single seal
- Sbilanciata - Unbalanced
- Bi-direzionale - Bi-directional
- Guida a baionetta - Bayonet drive
- To DIN 24960

Limiti operativi - Operating limits

P = 174 PSI
T = -95 to 320°F
V = 65 ft/s

Description	Materials
Primary rings	silicon carbide, tungsten carbide,
Mating rings	silicon carbide, carbon graphite, tungsten carbide
Secondary seals	NBR, EPDM, Viton
Metal parts	Stainless 304 / Stainless 316*

*su richiesta - upon request

Controfaccia - Mating ring

- AU6*
- AU10*
- RU2*
- AU7*
- RU3
- FR1

Dettagli - details pag. 153

d (mm)	d (inc)	DT		AU6*		AU10*		RU2*		
		D	L	D1	L1	D2	L2	D3	L3	L4
20	-	34	41	35	13	33.32	6.2	42	23	18
22	-	36	41	37	13	34.93	6.2	44	23	18
24	-	38	43	39	13	-	-	46	23	18
25	-	39	43	40	13	39.67	7.2	47	23	18
28	-	42	45	43	13	42.88	9.2	50	23	18
30	-	44	45	45	13	44.45	9.2	52	23	18
32	-	46	45	48	13	46.02	9.2	54	23	18
33	-	47	45	48	13	46.02	9.2	55	23	18
35	-	49	49	50	13	49.20	9.2	57	23	18
38	-	54	53	56	13	52.37	9.2	64	25	20
40	-	56	55	58	13	53.98	9.2	66	25	20
42	-	58	55	61	13	55.58	9.2	69	25	20
43	-	59	55	61	13	55.58	9.2	69	25	20
45	-	61	55	63	13	58.72	9.2	71	25	20
48	-	64	55	66	13	63.50	9.2	74	25	20
50	2.000	66	60	70	13	65.07	9.2	76	25	20
53	-	69	61	73	13	66.68	9.2	79	25	20
55	-	71	61	75	13	69.85	9.2	81	25	20
58	-	76	63	78	16	73.03	9.2	89	28	22
60	-	78	63	80	16	76.20	9.2	91	28	22
63	-	81	63	84	16	79.38	9.2	94	28	22
65	-	84	67	85	16	80.98	9.2	96	28	22
68	-	87	67	90	16	82.55	9.2	99	30	24
70	-	90	68	92	16	85.73	9.2	101	30	24
75	3.000	95	72	97	16	90.47	9.2	110	30	24
80	-	100	72	105	16	98.43	9.2	115	31	25
-	3.250	103	77	-	-	-	-	-	-	-
85	-	107	77	110	16	104.77	9.2	120	31	25
90	3.500	112	77	115	16	109.52	9.2	125	31	25
95	-	119	82	120	16	114.30	9.2	130	31	25
100	4.000	124	82	125	16	119.07	9.2	135	31	25



Florence

O-ring mounted balance seals



Caratteristiche tecniche - Technical features

- Tenuta singola - Single seal
- Molle multiple o molla ondulata - Multiple or wave spring
- Bilanciata - Balanced
- Bi-direzionale - Bi-directional
- To DIN 24960

Limiti operativi - Operating limits

P = 348 PSI

T = -95 to 320°F

V = 65 ft/s

Description	Materials
Primary rings	silicon carbide, ceramic, carbon graphite, stainless
Mating rings	silicon carbide, carbon graphite
Secondary seals	NBR, EPDM, Viton
Metal parts	Stainless 304 / Stainless 316*

*su richiesta - upon request

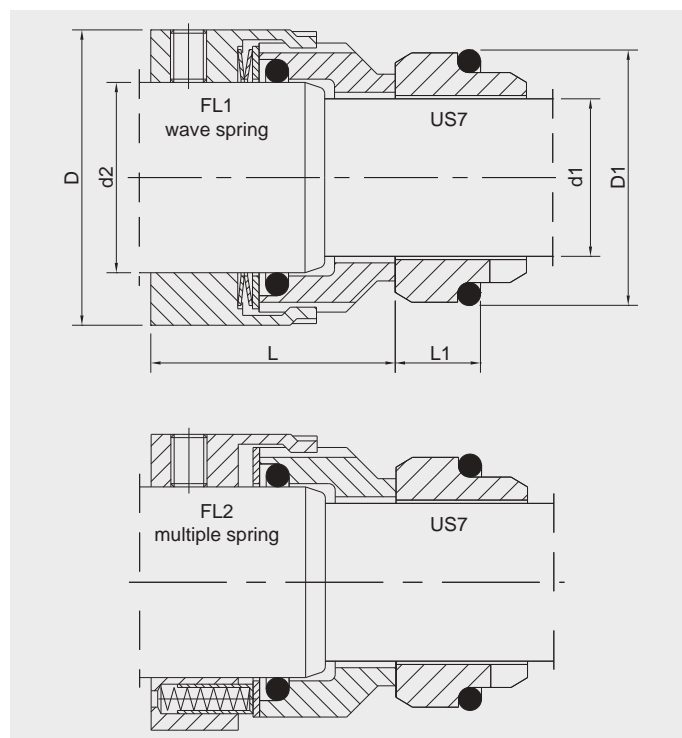
Tenuta rotante - Primary ring

- Florence 1 (FL1)
- Florence 2 (FL2)

Controfaccia - Mating ring

- US7
- US9
- US8
- US3

Dettagli - details pag. 153

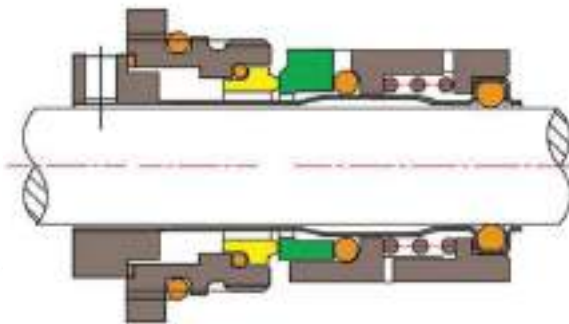


FL1 - FL2				US7 - US9	
d1	d2	D	L	D1	L1
14	18	33	32.5	25.0	10.0
16	20	35	32.5	27.0	10.0
18	22	37	33.5	33.0	11.5
20	24	39	33.5	35.0	11.5
22	26	41	33.5	37.0	11.5
24	28	43	36.0	39.0	11.5
25	30	45	36.0	40.0	11.5
28	33	48	38.5	43.0	11.5
30	35	50	38.5	45.0	11.5
32	38	55	38.5	48.0	11.5
33	38	55	38.5	48.0	11.5
35	40	57	38.5	50.0	11.5
38	43	60	38.5	56.0	14.0
40	45	62	38.5	58.0	14.0
43	48	65	38.5	61.0	14.0
45	50	67	38.5	63.0	14.0
48	53	70	38.5	66.0	14.0
50	55	72	42.5	70.0	15.0
53	58	79	42.5	73.0	15.0
55	60	81	42.5	75.0	15.0
58	63	84	47.5	78.0	15.0
60	65	86	47.5	80.0	15.0
63	68	89	47.5	83.0	15.0
65	70	91	47.5	85.0	15.0
70	75	99	52.0	92.0	18.0
75	80	104	52.0	97.0	18.0
80	85	109	51.8	105.0	18.2
85	90	114	56.8	110.0	18.2
90	95	119	56.8	115.0	18.2
95	100	124	57.8	120.0	17.2
100	105	129	57.8	125.0	17.2

Hamburg

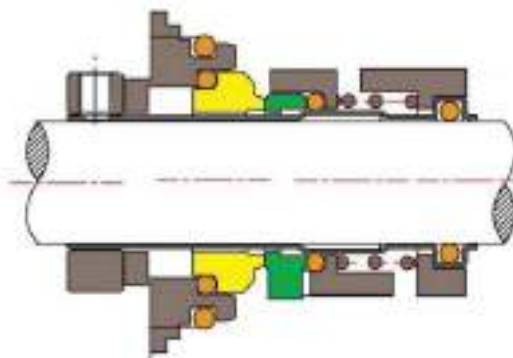
Hamburg 1

Operating Limits:
 Pressure: $\leq 1.0\text{MPa}$
 Speed: $\leq 10\text{m/s}$
 Temperature: $-30\text{C}^{\circ}+180\text{C}^{\circ}$



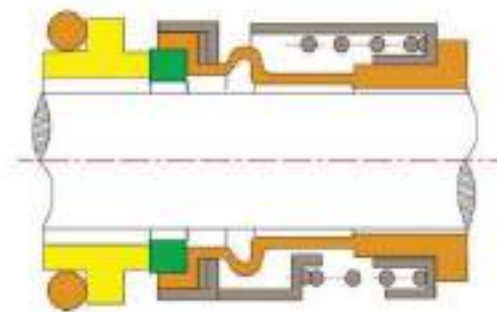
Hamburg 2

Operating Limits:
 Pressure: $\leq 1.0\text{MPa}$
 Speed: $\leq 10\text{m/s}$
 Temperature: $-30\text{C}^{\circ}+180\text{C}^{\circ}$



Hamburg 3

Operating Limits:
 Pressure: $\leq 1.2\text{MPa}$
 Speed: $\leq 10\text{m/s}$
 Temperature: $-30\text{C}^{\circ}+200\text{C}^{\circ}$



Hamburg 1				
MATERIALS	SIZE	PUMP MOD. GRUNDFOS	CITYLINE COD.	DESCRIPTION
UUE	12 mm	CR 1/3/5/8, CRN 1/3/5, CRN 1/3	HA10001	HA1012UUE
QQV	12 mm	CR 1/3/5/8, CRN 1/3/5, CRN 1/3	HA10002	HA1012QQV
UUV	12 mm	CR 1/3/5/8, CRN 1/3/5, CRN 1/3	HA10003	HA1012UUV
BUV	12 mm	CR 1/3/5/8, CRN 1/3/5, CRN 1/3	HA10004	HA1012BUV
BUE	16 mm	CR 10/15/20, CRN 10/15/20	HA10005	HA1016BUE
QQV	16 mm	CR 10/15/20, CRN 10/15/20	HA10006	HA1016QQV
UUV	16 mm	CR 10/15/20, CRN 10/15/20	HA10007	HA1016UUV
BUV	16 mm	CR 10/15/20, CRN 10/15/21	HA10008	HA1016BUV
Hamburg 2				
BUE	22 mm	CR 32/45/64/90, CRN 32/45/64/90	HA20001	HA2022BUE
UUE	22 mm	CR 32/45/64/90, CRN 32/45/64/91	HA20002	HA2022UUE
QQV	22 mm	CR 32/45/64/90, CRN 32/45/64/92	HA20003	HA2022QQV
UUV	22 mm	CR 32/45/64/90, CRN 32/45/64/93	HA20004	HA2022UUV
Hamburg 3				
QQE	12 mm	CR 2/4/8, CRN 2/4(S)	HA30001	HA3012QQE
QQV	12 mm	CR 2/4/8, CRN 2/4(S)	HA30002	HA3012QQV
UUV	12 mm	CR 2/4/8, CRN 2/4(S)	HA30003	HA3012UUV
QQE	16 mm	CR 8/16, CRN 8/16(S)	HA30004	HA3016QQE
QQV	16 mm	CR 8/16, CRN 8/16(S)	HA30005	HA3016QQV
UUV	16 mm	CR 8/16, CRN 8/16(S)	HA30006	HA3016UUV



Istanbul

Multiple springs o-ring/wedge seals



Caratteristiche tecniche - Technical features

- Tenuta singola - Single seal
- Bilanciata/Sbilanciata - Balanced/Unbalanced
- Molle multiple - Multiple springs
- Bi-direzionale - Bi-directional

Limiti operativi - Operating limits

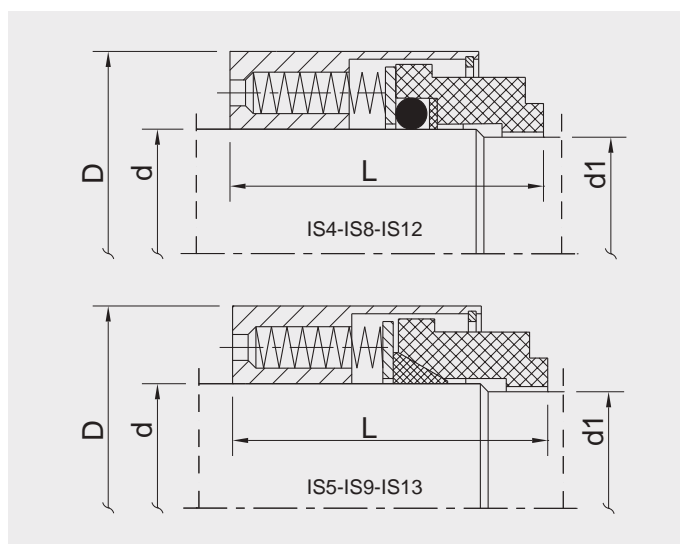
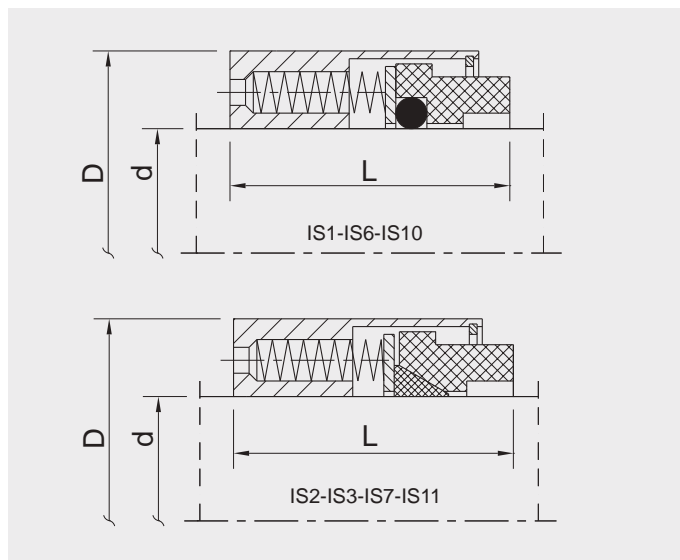
P = 348 to 580 PSI

T = -95 to 320°F

V = 82 ft/s

Tenuta rotante - Primary ring

- | | | |
|--------------------|----------------------|----------------------|
| Metrica - Metric | Imperiale - Imperial | Imperiale - Imperial |
| • Istanbul 1 (IS1) | • Istanbul 6 (IS6) | • Istanbul 11 (IS11) |
| • Istanbul 2 (IS2) | • Istanbul 7 (IS7) | • Istanbul 12 (IS12) |
| • Istanbul 3 (IS3) | • Istanbul 8 (IS8) | • Istanbul 13 (IS13) |
| • Istanbul 4 (IS4) | • Istanbul 9 (IS9) | |
| • Istanbul 5 (IS5) | • Istanbul 10 (IS10) | |



Description	Materials
Primary rings	silicon carbide, tungsten carbide, carbon graphite
Mating rings	silicon carbide, tungsten carbide, ceramic
Secondary seals	NBR, EPDM, PTFE, Viton
Metal parts	Stainless 304 / Stainless 316*, Hastelloy

*su richiesta - upon request

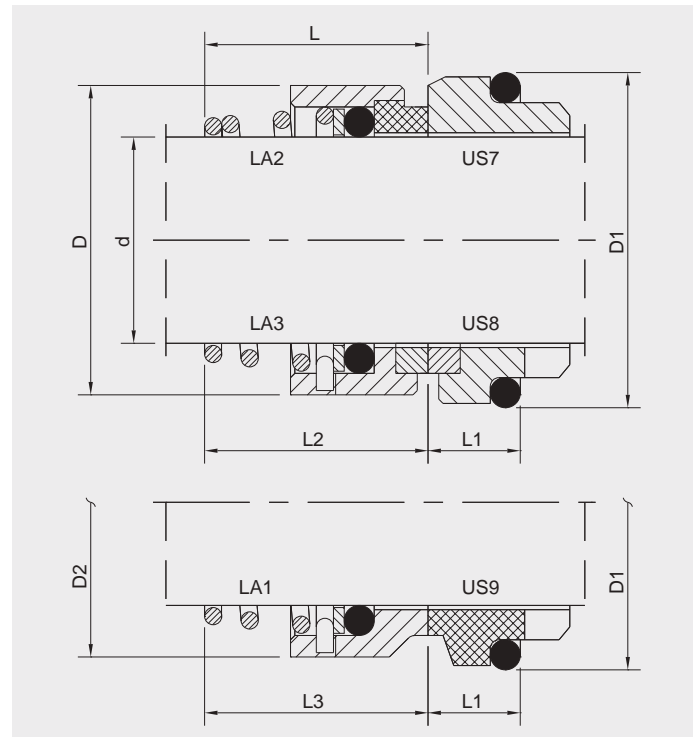
Controfaccia - Mating ring

- For IS1: ES1, ES3 (O-ring), ES2 (O-ring standard)
 - For IS2, IS3: ES3 (PTFE), ES2 (PTFE)
 - For IS6, IS8, IS10, IS12: ES4*, ES5*, FR1 (standard), FR2, FR3
 - For IS7, IS9, IS11, IS13: AU1*, AU5*, TR1*, TR2*, TR3*, TR4*
- Dettagli - details pag. 153

IS1 - IS2			IS3		IS4 - IS5				IS8 - IS9				IS12 - IS13		IS6 - IS7			IS10 - IS11	
d	D	L	D	L	d	d1	D	L	d	d1	D	L	D	L	d	D	L	D	L
14	24	23.0	28.4	21	18	14	32	30.5	-	-	-	-	-	-	.500	1.031	.812	.937	.937
16	26	23.0	30.8	19	20	16	34	30.5	.625	.500	1.187	1.062	-	-	.625	1.187	.750	1.062	.937
18	32	24.0	33.8	22	22	18	36	31.5	.75	.625	1.312	1.181	-	-	.750	1.312	.875	1.187	.937
20	34	24.0	34.8	24	24	20	38	31.5	.875	.750	1.437	1.260	-	-	.875	1.437	.937	1.312	.937
22	36	24.0	35.6	24	26	22	40	31.5	1.000	.875	1.562	1.312	1.437	1.312	1.000	1.562	1.000	1.437	1.000
24	38	26.7	38.8	25	28	24	42	34.2	1.125	1.000	1.687	1.375	1.562	1.375	1.125	1.687	1.062	1.562	1.000
25	39	27.0	39.8	25	30	25	44	34.5	1.250	1.125	1.875	1.375	1.687	1.375	1.250	1.875	1.062	1.687	1.000
28	42	30.0	43.4	27	33	28	47	37.5	1.375	1.125	2.000	1.437	1.937	1.687	1.375	2.000	1.125	1.937	1.375
30	44	30.5	46.4	27	35	30	49	38.0	1.500	1.250	2.125	1.437	1.937	1.437	1.500	2.125	1.125	1.937	1.125
32	46	30.5	49.7	29	38	33	54	38.0	1.625	1.375	2.375	1.750	2.250	1.593	1.625	2.375	1.375	2.250	1.156
33	47	30.5	-	-	40	35	56	38.0	1.750	1.500	2.500	1.750	2.312	1.750	1.750	2.500	1.375	2.312	1.375
35	49	30.5	51.3	29	43	38	59	39.5	1.875	1.625	2.625	1.750	2.500	1.750	1.875	2.625	1.375	2.500	1.375
38	54	32.0	54.5	29	45	40	61	39.5	2.000	1.750	2.750	1.750	2.625	1.750	2.000	2.750	1.375	2.625	1.375
40	56	32.0	59.6	35	48	43	64	39.5	2.125	1.875	3.000	2.062	2.812	2.062	2.125	3.000	1.687	2.812	1.687
43	59	32.0	64.0	35	50	45	66	39.5	2.250	2.000	3.125	2.062	2.843	1.750	2.250	3.125	1.687	2.843	1.375
45	61	32.0	64.7	35	53	48	69	39.5	2.375	2.125	3.250	2.062	3.000	2.062	2.375	3.250	1.687	3.000	1.687
48	64	32.0	67.2	35	55	50	71	44.0	2.500	2.250	3.375	2.062	3.125	1.750	2.500	3.375	1.687	3.125	1.375
50	66	34.0	69.6	35	58	53	78	44.0	2.625	2.375	3.500	2.062	3.250	2.062	2.625	3.500	1.687	3.250	1.687
53	69	34.0	-	-	60	55	80	44.0	2.750	2.500	3.625	2.062	3.375	2.062	2.750	3.625	1.687	3.375	1.687
55	71	34.0	77.7	43	63	58	83	49.0	2.875	2.625	3.750	2.062	3.500	2.062	2.875	3.750	1.687	3.500	1.687
58	78	39.0	-	-	65	60	85	49.0	3.000	2.750	3.812	2.062	3.625	2.062	3.000	3.812	1.687	3.625	1.687
60	80	39.0	82.7	43	68	63	88	49.0	3.125	2.875	3.937	2.062	3.750	2.062	3.125	3.937	1.687	3.750	1.687
63	83	39.0	-	-	70	65	90	49.0	3.250	3.000	4.125	2.062	3.875	2.062	3.250	4.125	1.687	3.875	1.687
65	85	39.0	87.7	43	75	70	95	55.5	3.375	3.125	4.250	2.062	4.000	2.062	3.375	4.250	1.687	4.000	1.687
68	88	39.0	-	-	80	75	104	55.5	3.500	3.250	4.375	2.062	4.125	2.062	3.500	4.375	1.687	4.125	1.687
70	90	45.5	92.6	43	85	80	109	55.0	3.625	3.375	4.500	2.062	4.250	2.062	3.625	4.500	1.687	4.250	1.687
75	95	45.5	96.3	43	90	85	114	60.0	3.750	3.500	4.625	2.062	4.375	2.062	3.750	4.625	1.687	4.375	1.687
80	104	45.0	101.1	43	95	90	119	60.0	3.875	3.625	4.750	2.062	4.500	2.062	3.875	4.750	1.687	4.500	1.687
85	109	45.0	107.7	43	100	95	124	60.0	4.000	3.750	4.875	2.062	4.625	2.062	4.000	4.875	1.687	4.625	1.687
90	114	50.0	112.7	43	105	100	129	60.0											
95	119	50.0	117.7	43															
100	124	50.0	122.7	43															

Los Angeles

Conical spring o-ring mounted seals



Caratteristiche tecniche - Technical features

- Tenuta singola - Single seal
- Sbilanciata - Unbalanced
- Molla conica - Conical spring
- Uni-direzionale - Uni-directional
- To DIN 24960

Limiti operativi - Operating limits

P = 145 PSI
T = -95 to 320°F
V = 32 ft/s

Description	Materials
Primary rings	silicon carbide, tungsten carbide, carbon graphite, stainless
Mating rings	silicon carbide, ceramic, carbon graphite, stainless
Secondary seals	NBR, EPDM, Viton
Metal parts	Stainless 304 / Stainless 316*

*su richiesta - upon request

Tenuta rotante - Primary ring

- Los Angeles 1 (LA1)
- Los Angeles 2 (LA2)
- Los Angeles 3 (LA3)

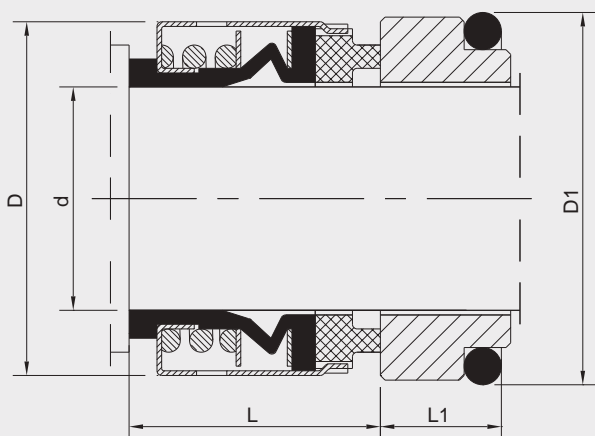
Controfaccia - Mating ring

- For LA1: US9 (standard, carbon only), US10 (carbon only)
- For LA2: US5, US7 (standard), US8 (carbide face shrink-fitted), US3
- For LA3: US5, US7 (standard), US8 (carbide face shrink-fitted), US9 (carbon only), US3, US10 (carbon only)

*pista di scivolo inserita tramite processo termico
face shrink-fitted*

Dettagli - details pag. 153

d	D	LA2	LA3	LA1	US7 - US9	US8			
		L	L2	D2	L3	D1	L1	D1	L1
10	20	16.9	16.5	19.0	15.5	21.0	10.0	21.0	10.0
12	22	17.4	16.5	21.0	16.0	23.0	10.0	23.0	10.0
14	24	17.4	16.5	23.0	16.5	25.0	10.0	25.0	10.0
15	25	17.4	16.5	24.0	18.0	27.0	10.0	27.0	10.0
16	26	19.5	16.5	26.0	18.0	27.0	10.0	27.0	10.0
18	31	20.5	18.0	29.0	19.5	33.0	11.5	33.0	11.5
20	34	22.0	19.0	31.0	22.0	35.0	11.5	35.0	11.5
22	36	23.5	20.5	33.0	21.5	37.0	11.5	37.0	11.5
24	38	25.0	22.0	35.0	23.5	39.0	11.5	39.0	11.5
25	39	26.5	23.5	36.0	26.5	40.0	11.5	40.0	11.5
28	42	26.5	24.5	40.0	26.5	43.0	11.5	43.0	11.5
30	44	25.0	24.5	43.0	26.5	45.0	11.5	45.0	11.5
32	46	28.5	28.0	46.0	28.5	48.0	11.5	48.0	11.5
33	47	28.5	28.0	47.0	28.5	48.0	11.5	48.0	11.5
35	49	28.5	28.0	49.0	28.5	50.0	11.5	50.0	11.5
38	54	32.2	31.0	53.0	33.5	56.0	14.0	56.0	14.0
40	56	34.7	34.0	56.0	36.0	58.0	14.0	58.0	14.0
42	58	37.3	35.0	59.0	37.5	61.0	14.0	61.0	14.0
43	59	37.3	36.0	59.0	38.5	61.0	14.0	61.0	14.0
45	61	39.2	36.5	61.0	39.5	63.0	14.0	63.0	14.0
48	64	44.7	42.0	64.0	46.0	66.0	14.0	66.0	14.0
50	66	45.7	43.0	66.0	45.0	70.0	15.0	70.0	15.0
53	69	49.0	43.0	69.0	47.0	73.0	15.0	73.0	15.0
55	71	49.0	47.0	71.0	49.0	75.0	15.0	75.0	15.0
58	78	52.0	50.0	76.0	55.0	78.0	15.0	78.0	15.0
60	79	53.0	51.0	78.0	55.0	80.0	15.0	80.0	15.0
63	83	54.0	51.0	83.0	55.0	83.0	15.0	83.0	15.0
65	85	54.3	52.0	84.0	55.0	85.0	15.0	85.0	15.0
68	88	55.3	52.7	88.0	55.0	90.0	18.0	90.0	18.0
70	90	56.3	54.0	90.0	57.0	92.0	18.0	92.0	18.0
75	98	56.3	54.0	98.0	62.0	97.0	18.0	97.0	18.0
80	103	59.3	58.0	100.0	61.8	105.0	18.2	105.0	18.2



Caratteristiche tecniche - Technical features

- Tenuta singola - Single seal
- Molla singola - Single spring
- Sbilanciata - Unbalanced
- Bi-direzionale - Bi-directional
- Soffietto in elastomero - Elastomer bellows
- To DIN 24960

Limiti operativi - Operating limits

P = 580 PSI
T = -95 to 320°F
V = 49 ft/s

Description	Materials
Primary rings	silicon carbide, carbon graphite, tungsten carbide
Mating rings	silicon carbide, ceramic, tungsten carbide
Secondary seals	NBR, EPDM, Viton
Metal parts	Stainless 304 / Stainless 316*

*su richiesta - upon request

Controfaccia - Mating ring

- ES1 (to DIN 24960)

d	MD		ES1	
	D	L	D1	L1
14	24	23.0	25.0	12.0
16	26	23.0	27.0	12.0
18	32	24.0	33.0	13.5
20	34	24.0	35.0	13.5
22	36	24.0	37.0	13.5
24	38	26.7	39.0	13.5
25	39	27.0	40.0	13.0
28	42	30.0	43.0	12.5
30	44	30.5	45.0	12.0
32	46	30.5	48.0	12.0
33	47	30.5	48.0	12.0
35	49	30.5	50.0	12.0
38	54	32.0	56.0	13.0
40	56	32.0	58.0	13.0
43	59	32.0	61.0	13.0
45	61	32.0	63.0	13.0
48	64	32.0	66.0	13.0
50	66	34.0	70.0	13.5
53	69	34.0	73.0	13.5
55	71	34.0	75.0	13.5
58	78	39.0	78.0	13.5
60	80	39.0	80.0	13.5
63	83	39.0	83.0	13.5
65	85	39.0	85.0	13.5
68	88	39.0	90.0	13.5
70	90	45.5	92.0	14.5
75	95	45.5	97.0	14.5
80	104	45.0	105.0	15.0
85	109	45.0	110.0	15.0
90	110	50.0	115.0	15.0
95	119	50.0	120.0	15.0
100	124	50.0	125.0	15.0

Melbourne

Elastomer bellows seals



Caratteristiche - Technical features

- Molla singola - Single spring
- Sbilanciata - Unbalanced
- Bi-direzionale - Bi-directional
- Soffietto in elastomero - Elastomer bellows

Limiti operativi - Operating limits

P = 290 PSI
T = -95 to 320°F
V = 65 ft/s

Description	Materials
Primary rings	silicon carbide, tungsten carbide, carbon graphite
Mating rings	silicon carbide, tungsten carbide, ceramic
Secondary seals	NBR, EPDM, Viton
Metal parts	Stainless 304 / Stainless 316*

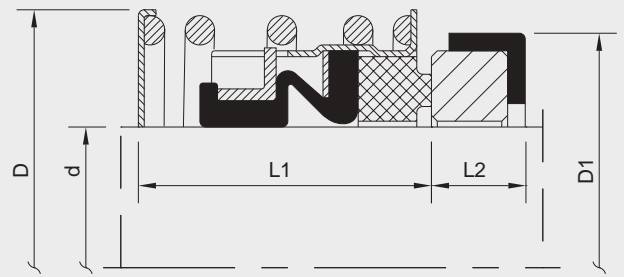
*su richiesta - upon request

Tenuta rotante - Primary ring

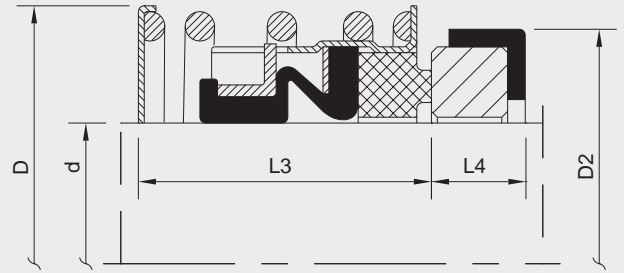
- Melbourne 1 (MB1)
- Melbourne 2 (MB2)

Controfaccia - Mating ring

- For MB1: BR3 (standard)
- For MB2: BR2 (standard), FR1



MB1/BR3

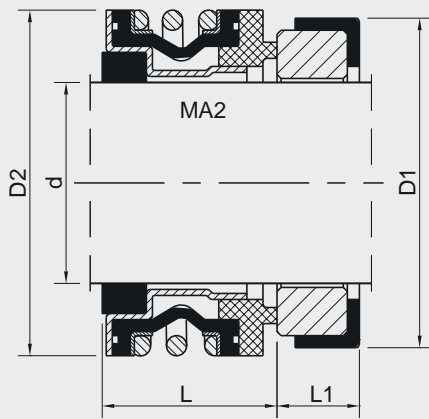
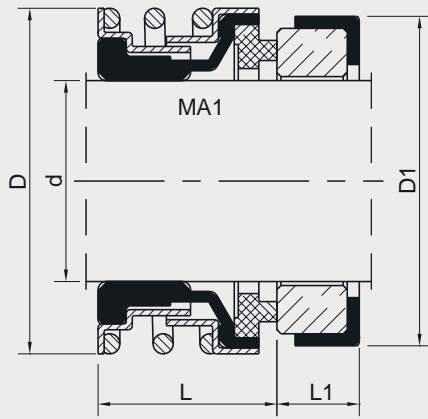


MB2/BR2

d (inc)	d (mm)	D	MB1	MB2	BR3		BR2	
			L1	L3	D1	L2	D2	L4
.500	12	1.187	1.000	.813	1.094	.344	1.000	.312
.625	14-16	1.312	1.000	.875	1.219	.406	1.250	.406
.750	18	1.437	1.000	.875	1.344	.406	1.375	.406
.875	20-22	1.562	1.000	.937	1.469	.406	1.500	.406
1.000	24-25	1.791	1.000	1.000	1.594	.406	1.625	.437
1.125	28	1.910	1.312	1.062	1.875	.472	1.750	.437
1.250	30-32	2.061	1.312	1.062	2.000	.472	1.875	.437
1.375	33-35	2.250	1.312	1.125	2.125	.472	2.000	.437
1.500	38	2.375	1.312	1.125	2.250	.472	2.125	.437
1.625	40	2.718	1.312	1.375	2.375	.472	2.375	.500
1.750	43-45	2.750	1.594	1.375	2.500	.472	2.500	.500
1.875	48	2.875	1.594	1.500	2.625	.472	2.625	.500
2.000	50	3.000	1.594	1.500	2.750	.531	2.750	.500
2.125	53	3.250	1.615	1.687	2.875	.531	3.000	.562
2.250	55	3.375	1.615	1.687	3.000	.531	3.125	.562
2.375	60	3.500	1.615	1.812	3.125	.531	3.250	.562
2.500	63	3.625	1.615	1.812	3.250	.531	3.375	.562
2.625	65	3.875	1.929	1.937	3.625	.625	3.375	.625
2.750	70	4.000	1.929	1.937	3.750	.625	3.500	.625
2.875	73	4.125	2.047	2.062	3.875	.625	3.750	.625
3.000	75	4.250	2.047	2.062	4.000	.625	3.875	.625
3.125	80	4.562	2.208	2.187	4.375	.781	-	-
3.250	-	4.687	2.208	2.187	4.500	.781	-	-
3.375	85	4.812	2.208	2.187	4.625	.781	-	-
3.500	-	4.937	2.208	2.187	4.750	.781	-	-
3.625	90	5.125	2.323	2.312	4.875	.781	-	-
3.750	95	5.250	2.323	2.312	5.000	.781	-	-
3.875	-	5.437	2.441	2.312	5.125	.781	-	-
4.000	100	5.562	2.441	2.312	5.250	.781	-	-
4.500	110	5.315	-	2.312	-	-	-	-
4.750	120	5.709	-	2.835	-	-	-	-

Miami

Elastomer bellows seals



	MA1	MA2		BR2		BR7	
d	D	D2	L	D1	L1	D1	L1
.500	.917	1.062	.656	1.000	.312	-	-
.625 ^a	1.185	1.218	.718	1.250	.406	1.187	.343
.750 ^a	1.302	1.343	.718	1.375	.406	-	-
1.000	1.552	1.687	.812	1.625	.437	-	-

Caratteristiche tecniche - Technical features

- Tenuta singola - Single seal
- Sbilanciata - Unbalanced
- Bi-direzionale - Bi-directional
- Soffietto in elastomero - Elastomer bellows

Limiti operativi - Operating limits

P = 72 PSI (MA1) - 150 PSI (MA2)

T = -95 to 320°F

V = 32 ft/s

Tenuta rotante - Primary ring

- Miami 1 (MA1)
- Miami 2 (MA2)

Controfaccia - Mating ring

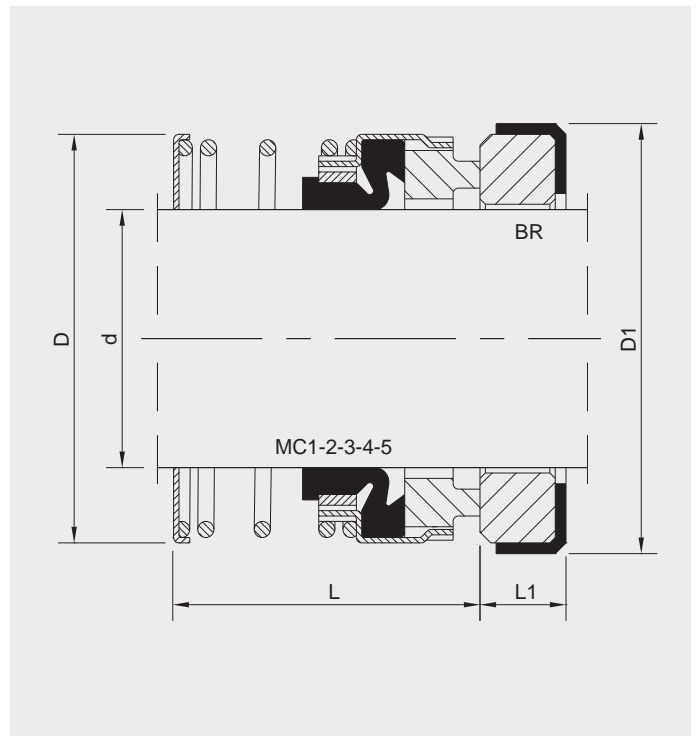
- BR2 (standard)
- BR7*

Description	Materials
Primary rings	silicon carbide, carbon graphite, phenolic graphite, tungsten carbide
Mating rings	silicon carbide, ceramic, tungsten carbide
Secondary seals	NBR, EPDM, Viton
Metal parts	Stainless 304 / Stainless 316*

*su richiesta - upon request

Munich

Elastomer bellows seals



Caratteristiche tecniche - Technical features

- Sbilanciata - Unbalanced
- Molla singola - Single spring
- Bi-direzionale - Bi-directional
- Soffietto in elastomero - Elastomer bellows

Limiti operativi - Operating limits

P = 232 PSI
T = -95 to 320°F
V = 49 ft/s

Description	Materials
Primary rings	silicon carbide, tungsten carbide, carbon graphite
Mating rings	silicon carbide, tungsten carbide, ceramic
Secondary seals	NBR, EPDM, Viton
Metal parts	Stainless 304 / Stainless 316*

*su richiesta - upon request

Tenuta rotante - Primary ring:

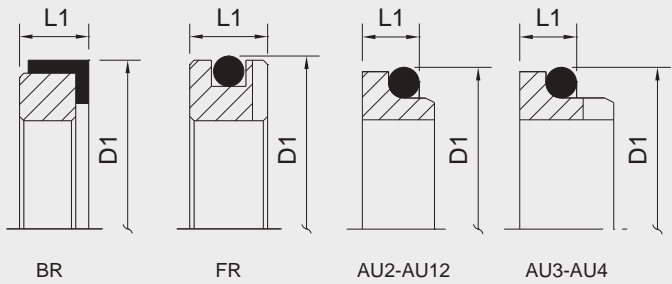
- | | |
|----------------------|------------------|
| Imperiale - Imperial | Metrica - Metric |
| • Munich 1 (MC1) | • Munich 4 (MC4) |
| • Munich 2 (MC2) | • Munich 5 (MC5) |
| • Munich 3 (MC3) | |

Controfaccia - Mating ring

- For MC1: BR3 (standard)
- For MC2, MC3: BR2 (standard), FR1
- For MC5: BR1 (standard), AU2*, AU3*

Dettagli - details pag. 153

d (inc)	MC1		BR2 - FR1		AU4*	MC2		MC3	
	D	L	D1	L1	L1	D	L	D	L
.375	.858	1.000	.875	.312	.261	.812	.812	.791	.812
.500	.898	1.000	1.000	.312	.261	.937	.812	.898	.812
.625	1.039	1.000	1.250	.406	.297	1.062	.875	1.039	.875
.750	1.161	1.000	1.375	.406	.297	1.187	.875	1.161	.875
.813	1.323	1.000	1.375	.406	.297	1.312	.937	1.323	.937
.875	1.323	1.000	1.500	.406	.297	1.312	.937	1.323	.937
1.000	1.677	1.000	1.625	.437	.297	1.687	1.000	1.539	1.000
1.125	1.803	1.312	1.750	.437	.297	1.812	1.062	1.673	1.062
1.250	1.890	1.312	1.875	.437	.297	1.937	1.062	1.795	1.062
1.375	2.063	1.312	2.000	.437	.297	2.062	1.125	1.929	1.125
1.437	2.063	1.312	2.125	.437	.297	2.187	1.125	2.047	1.125
1.500	2.189	1.312	2.125	.437	.297	2.187	1.125	2.047	1.125
1.625	2.252	1.312	2.375	.500	.335	2.500	1.375	2.252	1.375
1.750	2.559	1.594	2.500	.500	.335	2.625	1.375	2.386	1.375
1.875	2.614	1.594	2.625	.500	.335	2.750	1.500	2.512	1.500
2.000	2.701	1.594	2.750	.500	.335	2.875	1.500	2.583	1.500
2.125	2.886	1.615	3.000	.562	.375	3.000	1.687	2.819	1.687
2.250	3.079	1.615	3.125	.562	.375	3.125	1.687	3.028	1.687
2.375	3.213	1.615	3.250	.562	.375	3.250	1.812	3.087	1.812
2.500	3.319	1.615	3.375	.562	.375	3.343	1.812	3.197	1.812
2.625	3.449	1.929	3.375	.625	.375	3.500	1.937	3.327	1.937
2.750	3.630	1.929	3.500	.625	.375	3.594	1.937	3.528	1.937
2.875	3.724	2.047	3.750	.625	.473	3.875	2.062	3.701	2.062
3.000	4.031	2.047	3.875	.625	.473	4.000	2.062	3.803	2.062



d (mm)	*MC1		BR3 - AU12*		d (mm)	MC5		MC4	BR1 - AU2* - AU3*	
	D	L	D1	L1		D	L		D1	L1
10	21.8	25.4	24.6	8.7	10	20.1	23.9	16.0	21.0	8.6
12	22.8	25.4	27.8	8.7	12	22.8	23.9	16.5	23.0	8.6
14-16	26.4	25.4	31.0	10.3	14	22.8	26.4	16.5	25.0	8.6
18-19	29.5	25.4	34.2	10.3	16	26.4	26.4	17.6	27.0	8.6
20	33.6	25.4	35.7	10.3	18	29.5	27.5	19.6	33.0	10.0
22	33.6	25.4	37.3	10.3	19	29.5	27.5	-	35.0	10.0
24-25	42.6	25.4	40.5	10.3	20	33.6	27.5	20.6	35.0	10.0
28	45.8	33.3	47.6	12.0	22	33.6	27.5	22.1	37.0	10.0
30-32	48.0	33.3	50.8	12.0	24	38.0	30.0	23.6	39.0	10.0
33	52.4	33.3	53.9	12.0	25	39.1	30.0	25.1	40.0	10.0
35	52.4	33.3	53.9	12.0	28	42.5	32.5	26.6	43.0	10.0
38	55.6	33.3	57.2	12.0	30	44.0	32.5	26.6	45.0	10.0
40	57.2	33.3	60.3	12.0	32	45.6	32.5	30.1	48.0	10.0
42-45	65.0	40.5	63.5	12.0	33	45.6	32.5	30.1	48.0	10.0
48	66.4	40.5	66.7	12.0	35	49.0	34.0	30.4	50.0	10.0
50	68.6	40.5	69.8	13.5	38	52.0	34.0	33.6	56.0	11.0
53	73.3	41.0	73.0	13.5	40	55.8	34.0	36.6	58.0	11.0
55	78.2	41.0	76.2	13.5	42	60.6	34.0	-	61.0	11.0
58-60	81.6	41.0	79.4	13.5	43	60.6	34.0	-	61.0	11.0
63	84.3	41.0	82.5	13.5	45	60.6	34.0	41.4	63.0	11.0
65	87.6	49.0	92.1	15.9	48	63.8	34.0	46.9	66.0	11.0
70	92.2	49.0	95.2	15.9	50	65.6	34.5	47.9	70.0	13.0
73	94.6	52.0	98.4	15.9	53	71.6	34.5	52.8	73.0	13.0
75	102.4	52.0	101.6	15.9	55	71.6	34.5	55.8	75.0	13.0
-	104.0	56.1	111.1	19.8	58	78.4	39.5	-	78.0	13.0
80	104.0	56.1	114.3	19.8	60	78.4	39.5	56.8	80.0	13.0
85	108.0	56.1	117.5	19.8	63	81.2	39.5	-	83.0	13.0
					65	84.5	39.5	57.8	85.0	13.0
					68	89.6	37.2	59.5	90.0	15.3
					70	89.6	44.7	59.8	92.0	15.3
					75	96.6	44.7	60.8	97.0	15.3
					80	104.0	44.3	-	105.0	15.7
					85	107.7	44.3	-	110.0	15.7
					90	111.0	49.3	-	115.0	15.7
					95	119.0	49.3	-	120.0	15.7
					100	124.0	49.3	-	125.0	15.7

Milan

O-ring mounted seals



Caratteristiche tecniche - Technical features

- Tenuta singola - Single seal
- Sbilanciata - Unbalanced
- Bi-direzionale - Bi-directional
- To DIN 24960

Limiti operativi - Operating limits

P = 217 PSI

T = -95 to 320°F

V = 65 ft/s

Description	Materials
Primary rings	silicon carbide, ceramic, carbon graphite, stainless
Mating rings	silicon carbide, carbon graphite
Secondary seals	NBR, EPDM, Viton
Metal parts	Stainless 304 / Stainless 316*

*su richiesta - upon request

Tenuta rotante - Primary ring

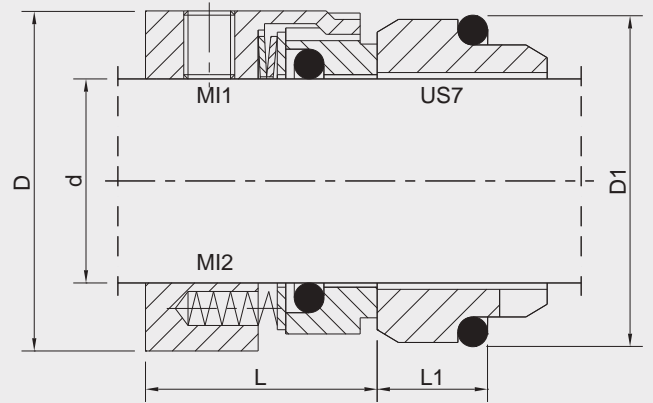
- Milan 1 (MI1)
- Milan 2 (MI2)

Controfaccia - Mating ring

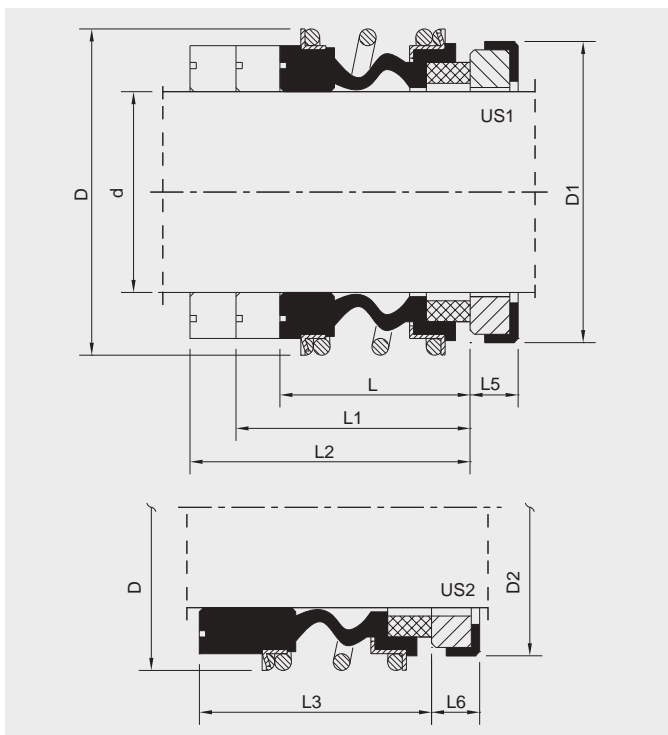
- US7 (standard)
- US9 (carbon only)
- US8 (carbide face shrink-fitted)
- US3, US5, US10 (carbon only)

*pista di scivolo inserita tramite processo termico
face shrink-fitted*

Dettagli - details pag. 153



d	MI1 - MI2		US7 - US9 - US8	
	D	L	D1	L1
14	25	25.0	25.0	10.0
16	27	25.0	27.0	10.0
18	33	26.0	33.0	11.5
20	35	26.0	35.0	11.5
22	37	26.0	37.0	11.5
24	39	28.5	39.0	11.5
25	40	28.5	40.0	11.5
28	43	31.0	43.0	11.5
30	45	31.0	45.0	11.5
32	47	31.0	48.0	11.5
33	48	31.0	48.0	11.5
35	50	31.0	50.0	11.5
38	55	31.0	56.0	14.0
40	57	31.0	58.0	14.0
43	60	31.0	61.0	14.0
45	62	31.0	63.0	14.0
48	65	31.0	66.0	14.0
50	67	32.5	70.0	15.0
53	70	32.5	73.0	15.0
55	72	32.5	75.0	15.0
58	79	37.5	78.0	15.0
60	81	37.5	80.0	15.0
63	84	37.5	83.0	15.0
65	86	37.5	85.0	15.0
68	89	34.5	90.0	18.0
70	91	42.0	92.0	18.0
75	99	42.0	97.0	18.0
80	104	41.8	105.0	18.2
85	109	41.8	110.0	18.2
90	114	46.8	115.0	18.2
95	119	47.8	120.0	17.2
100	124	47.8	125.0	17.2



Caratteristiche tecniche - Technical features

- Tenuta singola - Single seal
- Sbilanciata - Unbalanced
- Molla protetta - Spring enclosed
- Soffietto in elastomero - Elastomer bellows

Limiti operativi - Operating limits

P = 174 PSI
T = -95 to 320°F
V = 32 ft/s

Description	Materials
Primary rings	silicon carbide, tungsten carbide, carbon graphite
Mating rings	silicon carbide, ceramic, carbon graphite, stainless
Secondary seals	NBR, EPDM, Viton
Metal parts	Stainless 304 / Stainless 316*

*su richiesta - upon request

Tenuta rotante - Primary ring

- New York 1 (NY1)
- New York 2 (NY2)
- New York 3 (NY3)
- New York 4 (NY4)

Controfaccia - Mating ring

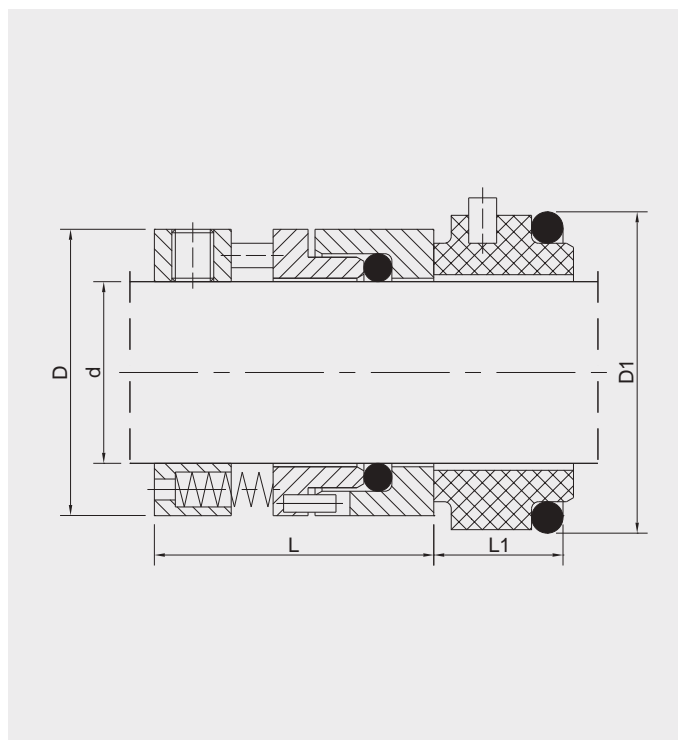
- US1 (to DIN 24960, standard for NY1, NY2, NY3)
- US2 (standard for NY4)
- US5, US6, US7 (to DIN 24960)
- US3

Dettagli - details pag. 153

d	NY1 NY2 NY3 NY4				US1		US2		
	D	L	L1	L2	L3	D1	L5	D2	L6
10	22.5	14.5	25.9	33.4	25.0	21.0	6.6	24.6	9.0
12	25.0	15.0	25.9	33.4	25.0	23.0	6.6	27.8	9.0
14	28.5	17.0	28.4	33.4	25.0	25.0	6.6	31.0	10.5
15	28.5	17.0	28.4	33.4	25.0	27.0	6.6	31.0	10.5
16	28.5	17.0	28.4	33.4	25.0	27.0	6.6	31.0	10.5
18	32.0	19.5	30.0	37.5	25.0	33.0	7.5	34.2	10.5
20	37.0	21.5	30.0	37.5	25.0	35.0	7.5	35.7	10.5
22	37.0	21.5	30.0	37.5	25.0	37.0		40.5	10.5
25	42.5	23.0	32.5	42.5	25.0	40.0	7.5	40.5	10.5
28	49.0	26.5	35.0	42.5	33.0	43.0	7.5	47.7	12.0
30	49.0	26.5	35.0	42.5	33.0	45.0	7.5	50.8	12.0
32	53.5	27.5	35.0	47.5	33.0	48.0	7.5	50.8	12.0
33	53.5	27.5	35.0	47.5	33.0	48.0	7.5	54.0	12.0
35	57.0	28.5	35.0	47.5	33.0	50.0	7.5	54.0	12.0
38	59.0	30.0	36.0	46.0	33.0	56.0	9.0	57.2	12.0
40	62.0	30.0	36.0	46.0	33.0	58.0	9.0	60.4	12.0
42	65.5	30.0	36.0	51.0	41.0	61.0	9.0	63.5	12.0
43	65.5	30.0	36.0	51.0	41.0	61.0	9.0	63.5	12.0
45	68.0	30.0	36.0	51.0	41.0	63.0	9.0	63.5	12.0
48	70.5	30.5	36.0	51.0	41.0	66.0	9.0	66.7	12.0
50	74.0	30.5	38.0	50.5					
55	81.0	35.0	36.5	59.0	41.0	75.0	11.0	76.2	13.5
58	85.5	37.0	41.5	59.0	41.0	78.0	11.0	79.4	13.5
60	88.5	38.0	41.5	59.0	41.0	80.0	11.0	79.4	13.5
65	93.5	40.0	41.5	69.0	49.0	85.0	11.0	92.1	16.0
68	96.5	40.0	41.5	68.7	49.0	90.0	11.3	95.3	16.0
70	99.5	40.0	48.7	68.7	49.0	92.0	11.3	95.3	16.0
75	107.0	40.0	48.7	68.7	52.0	97.0	11.3	101.6	16.0
80	112.0	40.0	48.0	78.0	56.0	105.0	12.0	114.3	20.0
85	120.0	41.0	46.0	76.0	56.0	110.0	14.0	117.5	20.0
90	127.0	45.0	51.0	76.0	59.0	115.0	14.0	123.9	20.0
95	132.0	46.0	51.0	76.0	59.0	120.0	14.0	127.0	20.0
100	137.0	47.0	51.0	76.0	62.0	125.0	14.0	133.4	20.0

Paris

Multiple springs seals



Caratteristiche tecniche - Technical features

- Tenuta singola - Single seal
- Sbilanciata - Unbalanced
- Bi-direzionale - Bi-directional
- Molle multiple - Multiple springs

Limiti operativi - Operating limits

P = 174 PSI

T = -95 to 320°F

V = 82 ft/s

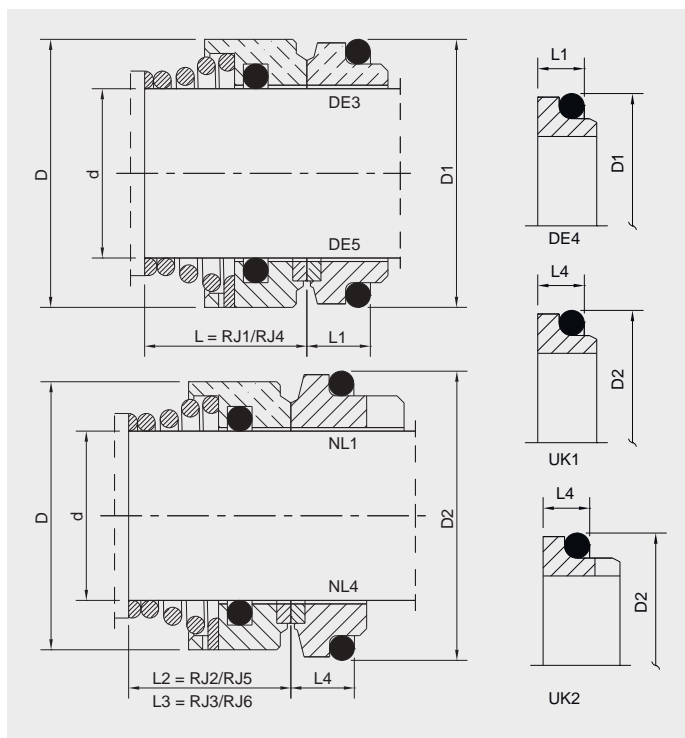
Description	Materials
Primary rings	silicon carbide, ceramic, tungsten carbide
Mating rings	silicon carbide, carbon graphite, tungsten carbide
Secondary seals	NBR, EPDM, Viton
Metal parts	Stainless 304 / Stainless 316*

*su richiesta - upon request

Controfaccia - Mating ring

- RU1* (standard)

d	PS	D	L	RU1*	
				D1	L1
1.000		1.563	1.625	1.500	.81
1.125		1.687	1.625	1.875	.81
1.187		1.750	1.625	1.937	.81
1.250		1.812	1.625	2.000	.81
1.375		1.937	1.625	2.125	.81
1.437		2.000	1.625	2.187	.81
1.500		2.062	1.625	2.250	.81
1.625		2.312	1.750	2.375	.81
1.750		2.375	1.750	2.500	.81
1.875		2.562	1.750	2.625	.81
2.000		2.687	1.750	2.750	.81
2.125		2.812	1.750	2.875	.81
2.250		2.937	1.750	3.000	.81
2.375		3.062	1.750	3.125	.81
2.500		3.187	1.750	3.250	.81
2.625		3.312	1.750	3.375	.81
2.750		3.437	1.750	3.500	.81
2.875		3.562	1.750	3.625	.81
3.000		3.687	1.750	3.750	.81
3.125		4.000	1.750	4.062	.81
3.250		4.125	1.750	4.187	.81
3.375		4.250	1.750	4.312	.81
3.500		4.375	1.750	4.437	.81
3.625		4.500	1.750	4.562	.81
3.750		4.625	1.812	4.687	.81
3.875		4.750	1.812	4.812	.81
4.000		4.875	1.812	4.937	.81
4.250		5.125	2.062	5.187	.81
4.500		5.375	2.062	5.437	.81



Caratteristiche tecniche - Technical features

- Tenuta singola - Single seal
- Sbilanciata - Unbalanced
- Uni-direzionale - Uni-directional

Limiti operativi - Operating limits

P = 145 PSI
 T = -95 to 320°F
 V = 65 ft/s

Description	Materials
Primary rings	silicon carbide, tungsten carbide, stainless
Mating rings	silicon carbide, carbon graphite, tungsten carbide
Secondary seals	NBR, EPDM, Viton
Metal parts	Stainless 304 / Stainless 316*

*su richiesta - upon request

Tenuta rotante - Primary ring

- Rio 1 (RJ1)
 - Rio 2 (RJ2)
 - Rio 3 (RJ3)
 - Rio 4 (RJ4) - with face shrink-fitted
 - Rio 5 (RJ5) - with face shrink-fitted
 - Rio 6 (RJ6) - with face shrink-fitted
- pista di scivolo inserita tramite processo termico face shrink-fitted*

Controfaccia - Mating ring

- UK1*
- UK2*
- DE3
- DE4
- DE5
- DE2
- DE1
- NL2
- NL1
- NL4
- NL3

d	D	RJ1 - RJ4			RJ2 - RJ5			RJ3 - RJ6			DE3 - DE4 - DE5		UK* - NL	
		L	L2	L3	L2	L3	L3	L2	L3	D1	L1	D2	L4	
8	16	15	-	-	-	-	-	-	-	17.1	5.5	-	-	
10	20	15	15	25.5	-	-	-	-	-	18.1	5.5	21	7	
12	22	18	18	25.5	-	-	-	-	-	20.6	5.5	23	7	
14	24	22	22	28.0	-	-	-	-	-	23.1	6.0	25	7	
15	24	22	-	-	-	-	-	-	-	26.9	7.0	-	-	
16	26	23	23	28.0	-	-	-	-	-	26.9	7.0	27	7	
17	26	23	-	-	-	-	-	-	-	26.9	7.0	-	-	
18	32	24	24	27.5	-	-	-	-	-	30.9	8.0	33	10	
19	32	25	-	-	-	-	-	-	-	30.9	8.0	-	-	
20	34	25	25	27.5	-	-	-	-	-	30.9	8.0	35	10	
22	36	25	25	27.5	-	-	-	-	-	35.4	8.0	37	10	
24	38	27	27	30.0	-	-	-	-	-	35.4	8.0	39	10	
25	39	27	27	30.0	-	-	-	-	-	38.2	8.5	40	10	
26	39	27	-	-	-	-	-	-	-	38.2	8.5	-	-	
28	42	29	29	32.5	-	-	-	-	-	43.3	9.0	43	10	
30	44	30	30	32.5	-	-	-	-	-	43.3	9.0	45	10	
32	46	30	30	32.5	-	-	-	-	-	43.3	9.0	48	10	
33	47	39	39	32.5	-	-	-	-	-	53.5	11.5	48	10	
35	49	39	39	32.5	-	-	-	-	-	53.5	11.5	50	10	
38	54	39	42	32.0	-	-	-	-	-	60.5	11.5	56	13	
40	56	39	42	32.0	-	-	-	-	-	60.5	11.5	58	13	
42	57	39	-	-	-	-	-	-	-	60.5	11.5	-	-	
43	57	39	47	32.0	-	-	-	-	-	60.5	11.5	61	13	
45	61	41	47	32.0	-	-	-	-	-	65.5	11.5	63	13	
48	64	41	47	32.0	-	-	-	-	-	65.5	11.5	66	13	
50	66	45	46	33.5	-	-	-	-	-	72.5	11.5	70	14	
53	69	45	56	33.5	-	-	-	-	-	72.5	11.5	73	14	
55	71	47	56	33.5	-	-	-	-	-	72.5	11.5	75	14	
58	76	47	56	38.5	-	-	-	-	-	-	11.5	78	14	
60	80	49	56	38.5	-	-	-	-	-	79.3	11.5	80	14	
63	81	49	56	38.5	-	-	-	-	-	-	11.5	83	14	
65	85	51	66	38.5	-	-	-	-	-	84.5	11.5	85	14	
68	87	51	64	36.5	-	-	-	-	-	-	11.5	90	16	
70	90	51	64	44.0	-	-	-	-	-	89.5	11.5	92	16	
75	99	57	64	44.0	-	-	-	-	-	94.5	11.5	97	16	
80	104	59	72	44.0	-	-	-	-	-	99.5	11.5	105	18	
85	109	59	72	44.0	-	-	-	-	-	105.5	13.5	110	18	
90	114	62	72	47.0	-	-	-	-	-	111.5	13.5	115	18	
95	119	62	72	47.0	-	-	-	-	-	116.5	13.5	120	18	
100	124	75	72	47.0	-	-	-	-	-	119.5	13.5	125	18	

Dettagli - details pag. 153

Rome

Single coil spring o-ring mounted seals



Caratteristiche tecniche - Technical features

- Molla a spira singola - Single coil spring seal
- Sbilanciata - Unbalanced
- Uni-direzionale - Uni-directional

Limiti operativi - Operating limits

P = 145 PSI

T = -95 to 320°F

V = 52 ft/s

Description	Materials
Primary rings	silicon carbide, tungsten carbide, stainless
Mating rings	silicon carbide, tungsten carbide, carbon graphite
Secondary seals	NBR, EPDM, Viton
Metal parts	Stainless 304 / Stainless 316*

*su richiesta - upon request

Tenuta rotante - Primary ring

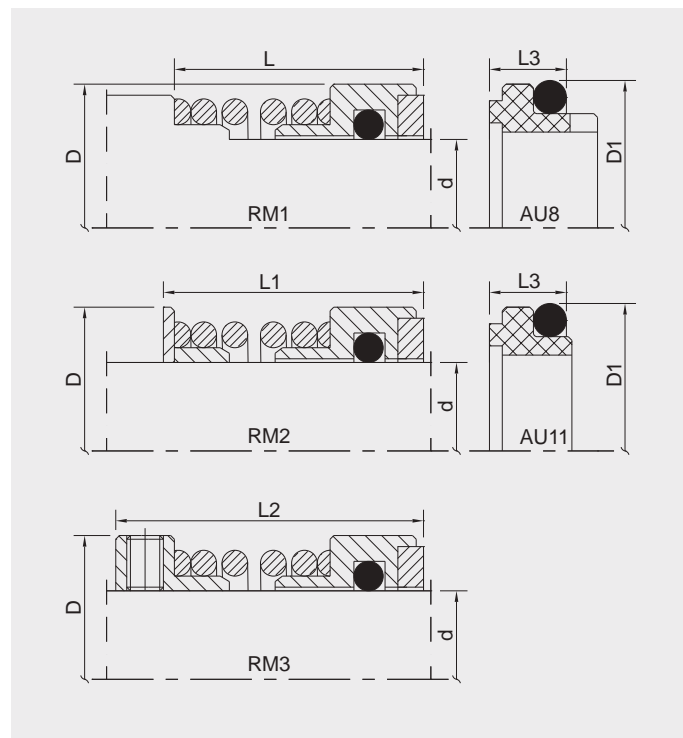
- Rome 1 (RM1)
- Rome 2 (RM2)
- Rome 3 (RM3)

Controfaccia - Mating ring

- For RM1, RM2, RM3 : AU8 (standard), AU11*
- AU9 (carbide face shrink-fitted)

*pista di scivolo inserita tramite processo termico
face shrink-fitted*

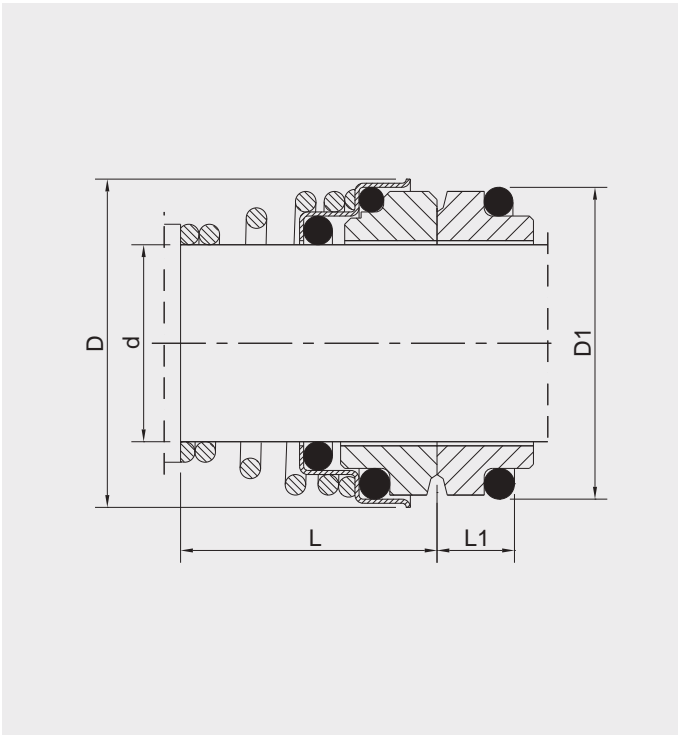
Dettagli - details pag. 153



d	d (inc)	D	RM1 L	RM2 L1	RM3 L2	AU8 - AU11*	
						D1	L3
16	-	29.0	24.5	26.0	32.5	28.6	9.0
18	-	32.5	24.5	26.0	32.5	31.8	9.0
20	-	34.5	27.5	29.0	35.5	33.3	9.0
22	-	35.0	26.0	27.5	35.5	34.9	9.0
25	-	38.1	30.0	31.5	39.0	39.7	10.0
28	-	42.9	31.5	33.0	41.0	42.9	10.0
30	-	45.5	31.5	33.0	41.0	44.4	10.0
32	-	47.0	34.5	36.0	44.0	46.0	10.0
33	-	49.0	34.5	36.0	44.0	46.0	10.0
35	-	50.0	37.5	39.0	47.0	49.2	10.0
38	-	53.0	37.5	39.0	47.0	52.4	10.0
40	-	55.0	37.5	39.0	47.0	54.0	10.0
42	-	55.5	37.5	39.0	47.0	55.6	10.0
43	-	55.5	37.5	39.0	47.0	55.6	10.0
45	-	60.0	37.5	39.0	47.0	58.7	10.0
48	-	62.0	42.5	44.0	55.0	63.5	10.0
50	-	66.0	45.5	47.0	58.5	65.1	10.0
-	2.000	66.7	45.5	47.0	58.5	66.7	10.0
55	-	71.0	47.0	48.5	60.0	69.9	10.0
58	-	73.0	47.0	48.5	60.0	73.0	10.0
60	-	77.0	50.5	52.0	63.0	76.2	10.0
63	-	79.4	50.5	52.0	63.0	79.4	10.0
65	-	82.0	53.5	55.0	66.0	81.0	10.0
68	-	82.6	53.5	55.0	66.0	82.6	10.0
70	-	87.0	53.5	55.0	66.0	85.7	10.0
73	-	90.0	56.5	60.0	71.0	88.9	10.0
75	-	91.5	56.5	60.0	71.0	90.5	10.0
-	3.000	95.3	63.0	66.0	77.5	95.3	10.0
80	-	99.5	63.0	66.0	77.5	98.4	10.0
-	3.250	101.6	63.0	66.0	77.5	101.6	10.0
85	-	105.5	63.0	66.0	77.5	104.8	10.0
-	3.500	108.0	63.0	66.0	77.5	108.0	10.0
90	-	110.5	68.0	71.0	82.0	109.5	10.0
95	-	115.5	68.0	71.0	82.0	114.3	10.0
100	-	120.0	68.0	71.0	82.0	119.0	10.0
-	4.000	124.5	72.5	75.5	88.5	123.8	10.0

Salvador

Conical spring o-ring mounted seals



Caratteristiche tecniche - Technical features

- Tenuta singola - Single seal
- Sbilanciata - Unbalanced
- Molla conica - Conical spring
- Uni-direzionale - Uni-directional

Limiti operativi - Operating limits

P = 145 PSI
T = -95 to 320°F
V = 65 ft/s

Description	Materials
Primary rings	silicon carbide, tungsten carbide, Aluminium oxide, stainless
Mating rings	silicon carbide, carbon graphite, tungsten carbide
Secondary seals	NBR, EPDM, Viton
Metal parts	Stainless 304

Controfaccia - Mating ring

- DE3
- DE2
- DE1
- NL2
- NL1
- NL3

Dettagli - details pag. 153

d	SA1		DE3	
	D	L	D1	L1
10	20	15	18.1	5.5
11	22	18	20.6	5.5
12	22	18	20.6	5.5
13	25	22	23.1	6.0
14	25	22	23.1	6.0
15	29	22	26.9	7.0
16	29	23	26.9	7.0
17	29	23	26.9	7.0
18	33	24	30.9	8.0
19	33	25	30.9	8.0
20	33	25	30.9	8.0
22	38	25	35.4	8.0
24	38	27	35.4	8.0
25	40	27	38.2	8.5
28	46	29	43.3	9.0
30	46	30	43.3	9.0
32	46	30	43.3	9.0
33	48	39	53.5	11.5
35	50	39	53.5	11.5
38	55	39	60.5	11.5
40	55	39	60.5	11.5

San Francisco

Compact elastomer bellows seals



Caratteristiche tecniche - Technical features

- Tenuta singola - Single seal
- Sbilanciata - Unbalanced
- Molla protetta - Spring enclosed
- Bi-direzionale - Bi-directional
- Soffietto in elastomero - Elastomer bellows

Limiti operativi - Operating limits

P = 87 PSI

T = -95 to 320°F

V = 32 ft/s

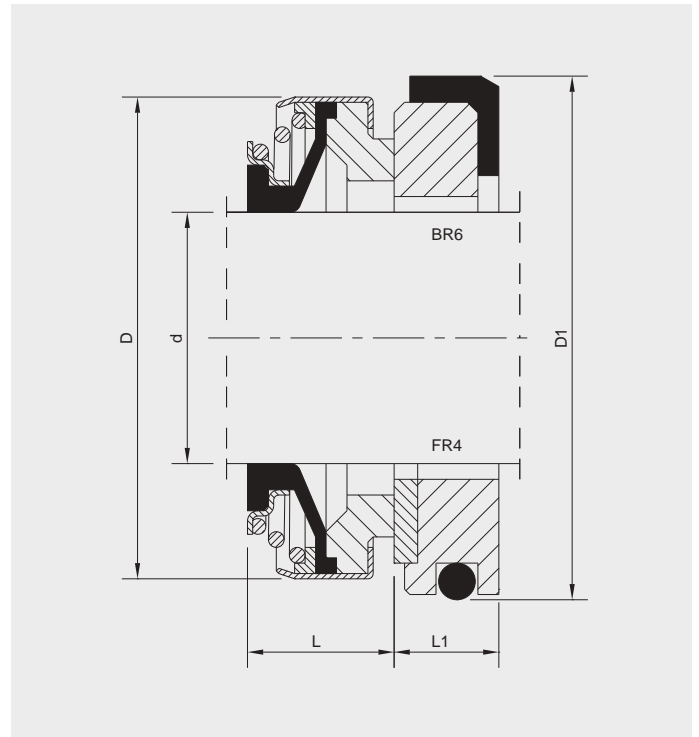
Description	Materials
Primary rings	silicon carbide, tungsten carbide, carbon graphite, phenolic graphite
Mating rings	silicon carbide, ceramic, tungsten carbide
Secondary seals	NBR, EPDM, Viton
Metal parts	Stainless 304 / Stainless 316*

*su richiesta - upon request

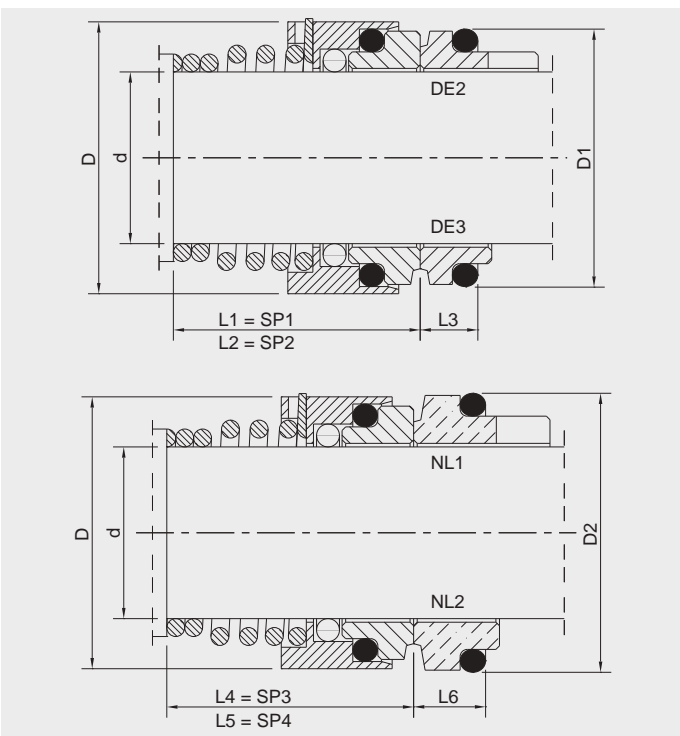
Controfaccia - Mating ring

- BR6 (standard)
- FR4 (corpo unico - monolithic)
- FR5 (inserto - insert)

Dettagli - details pag. 153



d	SF	L	BR6-FR4	
	D		D1	L1
8a	20	11	26.0	4.0
8b	20	11	22.0	4.0
8c	24	11	26.0	8.0
9	24	11	26.0	8.0
10	24	11	26.0	8.0
11	24	11	26.0	8.0
12a	24	13	26.0	5.5
12b	24	13	26.0	8.0
12c	32	13	35.0	8.0
13	24	13	26.0	8.0
14a	28	13	25.0	7.0
14b	28	13	28.5	8.0
14c	32	13	29.5	8.0
14d	32	13	35.0	8.0
14e	32	13	30.0	8.0
15a	32	13	29.5	8.0
15b	32	13	38.0	8.0
15c	35	13	38.0	8.0
16a	32	13	29.5	8.0
16b	35	13	38.0	8.0
16c	39	13	38.0	8.0
16d	39	13	42.0	8.0
17	39	13	42.0	8.0
18	39	13	42.0	8.0
19	39	13	42.0	8.0
20a	39	13	42.0	8.0
20b	42	13	45.0	10.0
22	42	13	45.0	10.0
23	47	14	50.0	10.0
24	47	14	50.0	10.0
25a	42	14	50.0	10.0
25b	47	14	50.0	10.0
26	47	14	50.0	10.0
28	54	15	57.0	10.0
30	54	15	57.0	10.0
32	54	15	57.0	10.0
35	60	16	63.0	10.0
38	65	18	68.0	12.0
40	65	18	68.0	12.0
45	70	20	73.0	12.0
50	85	23	88.0	15.0
55	85	23	88.0	15.0
60	105	30	110.0	15.0
65	105	30	110.0	15.0
70	105	32	110.0	15.0



d	D	SP1		SP2		SP3		SP4		DE2 - DE3		NL1 - NL2	
		L1	L2	L4	L5	D1	L3	D2	L6				
10	19.3	20	15	15	25.5	18.1	5.5	21	7				
12	21.8	22	18	18	25.5	20.6	5.5	23	7				
14	24.4	27	22	22	28.0	23.1	6.0	25	7				
15	28.5	27	22	23	28.0	26.9	7.0	27	7				
16	28.5	28	23	23	28.0	26.9	7.0	27	7				
18	32.5	30	24	24	27.5	30.9	8.0	33	10				
19	32.5	30	25	25	27.5	30.9	8.0	35	10				
20	32.5	30	25	25	27.5	30.9	8.0	35	10				
22	37.0	30	25	25	27.5	35.4	8.0	37	10				
24	37.0	32	27	27	30.0	35.4	8.0	39	10				
25	40.6	33	27	27	30.0	38.2	8.5	40	10				
28	46.5	36	29	29	32.5	43.3	9.0	43	10				
30	46.5	37	30	30	32.5	43.3	9.0	45	10				
32	46.5	37	30	30	32.5	43.3	9.0	48	10				
33	56.5	48	39	39	32.5	53.5	11.5	48	10				
35	56.5	48	39	39	32.5	53.5	11.5	50	10				
38	56.5	48	39	42	32.0	60.5	11.5	56	13				
40	63.5	48	39	42	32.0	60.5	11.5	58	13				
43	63.5	48	39	47	32.0	60.5	11.5	61	13				
45	68.5	51	41	47	32.0	65.5	11.5	63	13				
48	68.5	51	41	47	32.0	65.5	11.5	66	13				
50	74.5	55	45	46	33.5	72.5	11.5	70	14				
53	74.5	57	47	56	33.5	72.5	11.5	73	14				
55	74.5	57	47	56	33.5	72.5	11.5	75	14				
58	82.9	61	49	56	38.5	79.3	11.5	78	14				
60	82.9	61	49	56	38.5	79.3	11.5	80	14				
63	88.1	63	51	56	38.5	84.5	11.5	83	14				
65	88.1	63	51	66	38.5	84.5	11.5	85	14				
68	93.1	63	51	64	36.5	89.5	11.5	90	16				
70	93.1	63	51	64	44.0	89.5	11.5	92	16				
75	98.1	68	57	64	44.0	94.5	11.5	97	16				
80	103.5	70	59	72	42.0	99.5	11.5	105	18				
85	109.5	72	59	72	42.0	105.5	13.5	110	18				
90	115.5	75	62	72	47.0	111.5	13.5	115	18				
95	123.0	75	62	72	47.0	116.5	13.5	120	18				
100	129.0	85	75	72	47.0	119.5	13.5	125	18				

Caratteristiche tecniche - Technical features

- Tenuta singola - Single seal
- Sbilanciata - Unbalanced
- Uni-direzionale - Uni-directional
- Molla conica - Conical spring

Limiti operativi - Operating limits

P = 232 PSI
T = -95 to 320°F
V = 49 ft/s

Description	Materials
Primary rings	silicon carbide, tungsten carbide, ceramic, stainless
Mating rings	silicon carbide, carbon graphite, tungsten carbide
Secondary seals	NBR, EPDM, Viton
Metal parts	Stainless 304 / Stainless 316*

*su richiesta - upon request

Tenuta rotante - Primary ring

- São Paulo 1 (SP1)
- São Paulo 2 (SP2)
- São Paulo 3 (SP3)
- São Paulo 4 (SP4)

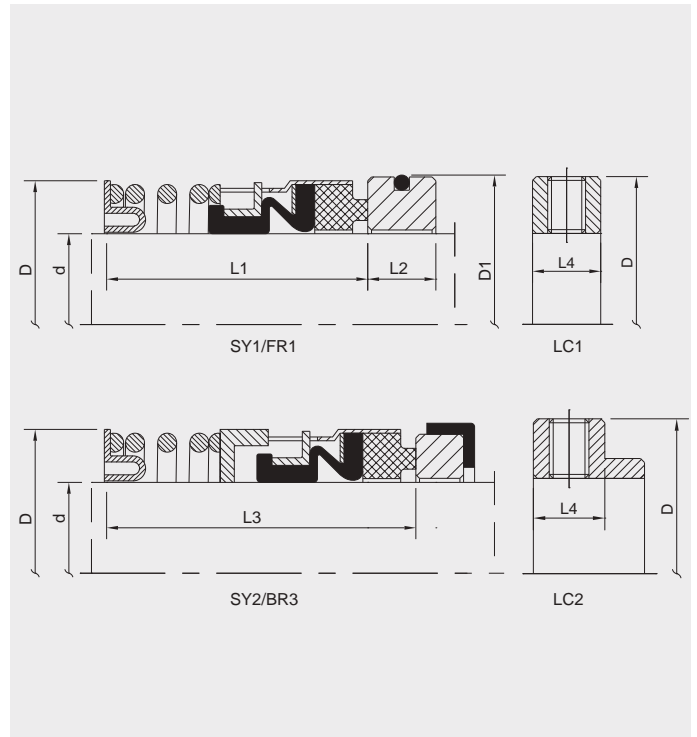
Controfaccia - Mating ring

- DE3
- DE2
- NL2
- NL1
- DE1
- NL3

Dettagli - details pag. 153

Sydney

Elastomer bellows seals



Caratteristiche tecniche - Technical features

- Molla singola - Single spring
- Sbilanciata - Unbalanced
- Bi-direzionale - Bi-directional
- Soffietto in elastomero - Elastomer bellows

Operating limits

P = 290 PSI
 T = -95 to 320 °F
 V = 65 ft/s

Description	Materials
Primary rings	silicon carbide, carbon graphite, tungsten carbide
Mating rings	silicon carbide, ceramic, tungsten carbide
Secondary seals	NBR, EPDM, Viton
Metal parts	Stainless 304 / Stainless 316*

*su richiesta - upon request

Tenuta rotante - Primary ring

- Sydney 1 (SY1)
- Sydney 2 (SY2)

Controfaccia - Mating ring

- For SY1: FR1 (standard), BR2
- For SY2: BR3 (standard), BR1, BR2
- LC1 - LC2: Lock Collar (Stainless 304 / Stainless 316*)

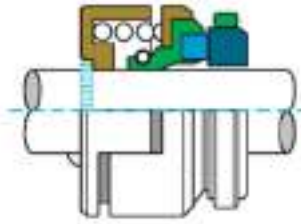
Dettagli - details pag. 153

d (inc)	d (mm)	D	SY1 L1	SY2 L3	FR1 D1	L2	LC1 - LC2 L4
.625	14-16	1.093	1.312	1.719	1.250	.406	.312
.750	18	1.218	1.312	1.719	1.375	.406	.312
.875	20-22	1.343	1.375	1.719	1.500	.406	.312
1.000	24-25	1.500	1.562	1.719	1.625	.437	.375
1.125	28	1.625	1.625	2.375	1.750	.437	.375
1.250	30-32	1.812	1.625	2.375	1.875	.437	.375
1.375	33-35	1.875	1.687	2.375	2.000	.437	.375
1.500	38	2.000	1.687	2.375	2.125	.437	.375
1.625	40	2.250	2.000	2.375	2.375	.500	.375
1.750	43-45	2.375	2.000	2.781	2.500	.500	.375
1.875	48	2.500	2.125	2.781	2.625	.500	.375
2.000	50	2.625	2.125	2.781	2.750	.500	.375
2.125	53	2.812	2.375	2.795	3.000	.562	.375
2.250	55	2.937	2.375	2.795	3.125	.562	.500
2.375	60	3.062	2.500	2.795	3.250	.562	.500
2.500	63	3.187	2.500	2.795	3.375	.562	.500
2.625	65	3.375	2.750	2.750	3.375	.625	.500
2.750	70	3.500	2.750	2.750	3.500	.625	.500
2.875	73	3.625	2.875	2.875	3.750	.625	.500
3.000	75	3.750	2.875	2.875	3.875	.625	.500

Verona

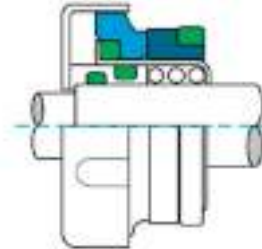
Verona B

B, as in Bellow seal, referring to the bellow like secondary seal between the shaft and the rotating seal ring. The bellow seal is a reliable and sturdy construction that has served well in Flygt B pumps for many years. The single coil spring along with the bellow shaped secondary seal greatly reduces the risk of hampered spring motion and since there is always metal to metal contact with the oil housing, good heat dissipation is well provided for.



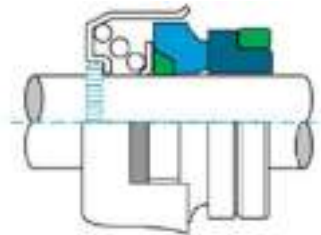
Verona I

I, as in Internal spring seal, referring to the protected position of the spring between the shaft and seal rings. This design concept first appeared in the 2201 but has gained popularity also in C pumps because of its high resistance to clogging.



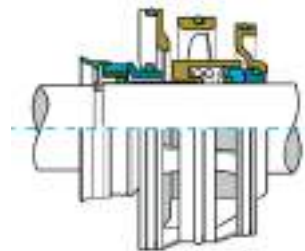
Verona O

O, as in Open coil spring seal, is used in smaller B pumps. This is a straightforward and durable design that can withstand a lot of abuse. The single coil spring, the flexible mounted O-ring and well dimensioned seal rings assure long life in all common applications.



Verona P

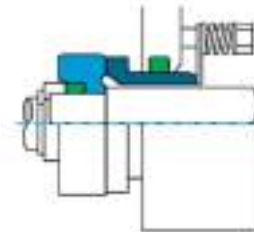
P, as in Plug-in seal, has a number of features that make it easier to handle than conventional single seals. The seal comprises an inner and outer seal in one unit that is simply "plugged in" to the product without any special tools being required. The seal is designed for wear and clog resistance, and is suitable for all applications and the toughest media. The plug-n seal is standard in all new products.



Verona S

S, as in Sleeve seal, referring to the sleeve shape of this stationary seal ring. The sleeve seal is a well proven design that is used in mixers and medium sized C pumps. Since the spring is placed in the oil housing and the exterior is flushed, the sleeve seal has excellent resistance to clogging and wear.

There is also an inverted form of this seal, where the rotating ring is sleeve shaped, which is used in 2151 and 2084.

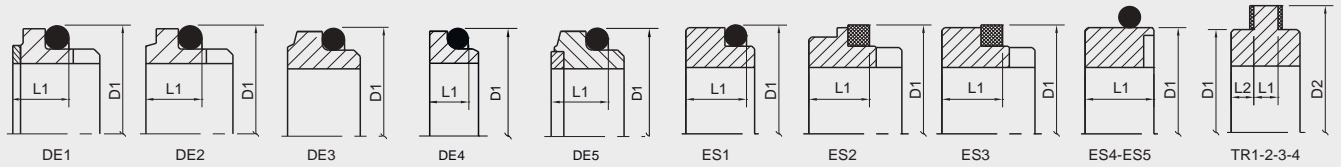


DIAMETER (mm)	CITY LINE type	FLYGT type	Materials	Pump Model
20	Verona B	TYPE B - BELLOW SEAL	UUV	2024, 2066, 2075, 2101, 3065, 3080
20	Verona B	TYPE B - BELLOW SEAL	QQV	2024, 2066, 2075, 2101, 3065, 3080
22	Verona B	TYPE B - BELLOW SEAL	UUV	2070, 2102/040, 3082, 2040, 2071, 2102/041, 2102/210, 2102/220
22	Verona B	TYPE B - BELLOW SEAL	QQV	2070, 2102/040, 3082, 2040, 2071, 2102/041, 2102/210, 2102/220
25	Verona B	TYPE B - BELLOW SEAL	UUV	
25	Verona B	TYPE B - BELLOW SEAL	QQV	
28	Verona B	TYPE B - BELLOW SEAL	UUV	2082, 2090, 2125, 2140, 3101
28	Verona B	TYPE B - BELLOW SEAL	QQV	2082, 2090, 2125, 2140, 3101
30	Verona B	TYPE B - BELLOW SEAL	UUV	
30	Verona B	TYPE B - BELLOW SEAL	QQV	
35	Verona B	TYPE B - BELLOW SEAL	UUV	
35	Verona B	TYPE B - BELLOW SEAL	QQV	
35	Verona I	TYPE I - INTERNAL SPRING SEAL	UUV	2151/010, 3126/090, 3126/180, 2084, 2135, 2151/011, 2151/050, 3126/091, 3126/280, 3126/290
20	Verona O	TYPE O - OPEN COIL SEAL	UUV	2060, 3041/281, 3060, 3067/170, 3067/250, 3068, 3085/120, 3085/170, 3085/180, 3085/890
25	Verona O	TYPE O - OPEN COIL SEAL	UUV	3102
35	Verona O	TYPE O - OPEN COIL SEAL	UUV	3126/091, 3126/280, 3126/290, 3126/181, 3127, 4440, 5530
45	Verona O	TYPE O - OPEN COIL SEAL	UUV	2201, 3140, 3152, 4650, 4660 (SUPERIORE)
45	Verona S	TYPE S - SLEEVE SEAL	UUV	2201, 3140, 3152, 4650, 4660 (INFERIORE)
30	Verona S	TYPE S - SLEEVE SEAL	UUV	
35	Verona S	TYPE S - SLEEVE SEAL	UUV	2151/010, 3126/090, 3126/180
60	Verona S	TYPE S - SLEEVE SEAL	UUV	2250, 2290, 3200, 600, 3170, 3201, 4670, 4680, 7045
80	Verona S	TYPE S - SLEEVE SEAL	UUV	3230, 3305, 3357, 3231, 3306, 3356, 3300, 3355, 7050, 7051, 7060, 7076, 7055, 7061, 7080
20	Verona P	TYPE P - PLUG-IN SEAL	UU/UUV/PLASTIC	1520, 2610, 2620, 2630, 2640, 4610, 4620
25	Verona P	TYPE P - PLUG-IN SEAL	UU/UUV/PLASTIC	2660, 4630, 4640
35	Verona P	TYPE P - PLUG-IN SEAL	UU/UUV/PLASTIC	2670, 3153, 5100 (.210, .211, .220, .221)
45	Verona P	TYPE P - PLUG-IN SEAL	UU/UUV/PLASTIC	3171, 4650, 4660, 5100 (.250, .251, .260, .261)
60	Verona P	TYPE P - PLUG-IN SEAL	UU/UUV/PLASTIC	3202, 4670, 4680, 5100 (.300, .310), 5150 (.300, .310)



DE - ES - TR

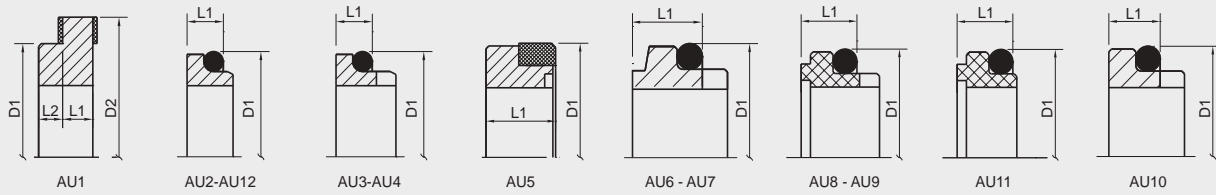
Mating rings



DE1 - DE2 - DE3 - DE4 - DE5			ES1 - ES2 - ES3			ES4*			ES5*	
d	D1	L1	d	D1	L1	d	D1	L1	D1	L1
10	18.1	5.5	14	25	12.0	.500	1.000	.406	1.000	.312
12	20.6	5.5	16	27	12.0	.625	1.125	.406	1.250	.406
14	23.1	6.0	18	33	13.5	.750	1.250	.437	1.375	.406
15	26.9	7.0	20	35	13.5	.875	1.375	.437	1.500	.406
16	26.9	7.0	22	37	13.5	1.000	1.500	.500	1.625	.437
17	26.9	7.0	24	39	13.3	1.125	1.625	.500	1.750	.437
18	30.9	8.0	25	40	13.0	1.250	1.875	.500	1.875	.437
19	30.9	8.0	28	43	12.5	1.375	2.000	.500	2.000	.437
20	30.9	8.0	30	45	12.0	1.500	2.125	.500	2.125	.437
22	35.4	8.0	32	48	12.0	1.625	2.250	.500	2.375	.500
24	35.4	8.0	33	48	12.0	1.750	2.375	.500	2.500	.500
25	38.2	8.5	35	50	12.0	1.875	2.500	.500	2.625	.500
26	38.2	8.5	38	56	13.0	2.000	2.625	.500	2.750	.500
28	43.3	9.0	40	58	13.0	2.125	2.750	.562	3.000	.562
30	43.3	9.0	43	61	13.0	2.250	2.875	.562	3.125	.562
32	43.3	9.0	45	63	13.0	2.375	3.000	.562	3.250	.562
33	53.5	11.5	48	66	13.0	2.500	3.125	.562	3.375	.562
35	53.5	11.5	50	70	13.5	2.625	3.250	.625	3.375	.625
38	60.5	11.5	53	73	13.5	2.750	3.375	.625	3.500	.625
40	60.5	11.5	55	75	13.5	2.875	3.500	.625	3.750	.625
42	60.5	11.5	58	78	13.5	3.000	3.625	.625	3.875	.625
43	60.5	11.5	60	80	13.5	3.125	3.750	.625	4.000	.781
45	65.5	11.5	63	83	13.5	3.250	3.875	.625	4.125	.781
48	65.5	11.5	65	85	13.5	3.375	4.000	.625	4.250	.781
50	72.5	11.5	68	90	13.5	3.500	4.125	.625	4.375	.781
53	72.5	11.5	70	92	14.5	3.625	4.250	.687	4.500	.781
55	72.5	11.5	75	97	14.5	3.750	4.500	.687	4.625	.781
58	79.3	11.5	80	105	15.0	3.875	4.625	.687	4.750	.781
60	79.3	11.5	85	110	15.0	4.000	4.750	.687	4.875	.781
63	84.5	11.5	90	115	15.0					
65	84.5	11.5	95	116.5	13.5					
68	89.5	11.5	100	119.5	13.5					
70	89.5	11.5								
75	94.5	11.5								
80	99.5	11.5								
85	105.5	13.5								
90	111.5	13.5								
95	116.5	13.5								
100	119.5	13.5								
			100	125	15.0					

*su richiesta - upon request

d (inc)	d (mm)	*TR1				*TR2				*TR3				*TR4			
		D1	D2	L1	L2	D1	D2	L1	L2	D1	D2	L1	L2	D1	D2	L1	L2
.750	18	1.370	1.750	.250	.250	1.307	1.718	.406	.203	1.426	1.850	.315	.189	-	-	-	-
.875	20-22	1.494	1.875	.250	.250	1.432	1.843	.406	.203	1.551	1.948	.315	.189	-	-	-	-
1.000	24-25	1.620	2.000	.375	.250	1.557	1.968	.406	.203	1.676	2.067	.315	.189	-	-	-	-
1.125	28	1.745	2.125	.375	.250	1.683	2.093	.406	.203	1.990	2.480	.437	.313	1.801	2.303	.437	.313
1.250	30-32	1.870	2.250	.375	.250	1.807	2.218	.406	.203	2.115	2.598	.437	.313	1.990	2.500	.437	.313
1.375	33-35	1.995	2.375	.375	.250	2.057	2.593	.437	.218	2.240	2.717	.437	.313	2.115	2.579	.437	.313
1.500	38	2.245	2.625	.375	.250	2.057	2.593	.437	.218	2.490	2.992	.437	.313	2.240	2.736	.437	.313
1.625	40	2.370	2.750	.375	.250	2.370	2.906	.437	.218	2.615	3.110	.437	.313	2.490	3.011	.437	.313
1.750	43-45	2.495	3.000	.375	.250	2.432	2.968	.437	.218	2.740	3.228	.437	.313	2.615	3.130	.437	.313
1.875	-	2.620	3.125	.375	.250	2.620	3.156	.437	.218	2.865	3.386	.437	.313	2.740	3.248	.437	.313
2.000	48-50	2.745	3.250	.375	.250	2.744	3.406	.500	.250	3.115	3.740	.563	.374	2.865	3.366	.437	.313
2.125	53	2.870	3.500	.375	.250	2.930	3.593	.500	.250	3.240	3.858	.563	.374	3.115	3.760	.563	.374
2.250	55	2.995	3.625	.375	.250	2.961	3.625	.500	.250	3.365	3.976	.563	.374	3.240	3.878	.563	.374
2.375	58-60	3.120	3.750	.375	.250	3.118	3.781	.500	.250	3.490	4.173	.563	.374	3.365	3.996	.563	.374
2.500	63	3.245	4.000	.375	.250	3.243	3.906	.500	.250	3.610	4.252	.563	.374	3.490	4.114	.563	.374
2.625	65	3.370	4.125	.375	.250	3.368	4.031	.500	.250	3.740	4.370	.563	.374	3.615	4.272	.563	.374
2.750	68-70	3.615	4.250	.750	.250	3.493	4.156	.500	.250	3.865	4.488	.563	.374	3.740	4.370	.563	.374
2.875	73	3.740	4.375	.750	.250	3.617	4.281	.500	.250	3.927	4.526	.563	.374	3.865	4.488	.563	.374
3.000	75	3.865	4.500	.750	.250	3.740	4.406	.500	.250	4.053	4.685	.563	.374	3.927	4.547	.563	.374
3.125	-	3.990	4.625	.750	.250	3.865	4.531	.500	.250	4.240	4.921	.563	.374	4.053	4.705	.563	.374
3.250	80	4.115	4.750	.750	.250	3.990	4.656	.500	.250	4.490	5.118	.563	.374	4.240	4.870	.563	.374
3.375	-	4.240	4.875	.750	.250	4.114	4.781	.500	.250	4.615	5.276	.563	.374	4.490	5.000	.563	.374
3.500	85	4.365	5.000	.750	.250	4.238	4.906	.500	.250	4.740	5.354	.563	.374	4.490	5.138	.563	.374
3.625	-	4.490	5.125	.750	.250	4.363	5.031	.500	.250	4.865	5.511	.563	.374	4.740	5.250	.563	.374
3.750	90-95	4.615	5.250	.750	.250	4.487	5.156	.500	.250	4.990	5.591	.563	.374	4.740	5.374	.563	.374
3.875	-	4.740	5.375	.750	.250	4.612	5.281	.500	.250	5.115	5.767	.563	.374	4.865	5.500	.563	.374
4.000	100	4.865	5.500	.750	.250	4.735	5.406	.500	.250	5.240	5.866	.563	.374	4.990	5.610	.563	.374

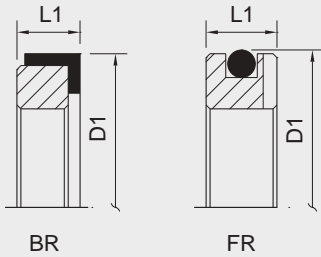


d (inc)	AU1*				AU4*		AU5*		AU2* - AU3*			AU6* - AU7* - AU10*				AU8 - AU9 - AU11*			AU12*			
	D1	D2	L1	L2	d (inc)	L1	D1	L1	d (mm)	D1	L1	d (mm)	d (inc)	D1	L1	d	d (inc)	D1	L3	d (mm)	D1	L1
.375	-	-	-	-	.375	.261			10	21.0	8.6	20	.750	35	13	16	-	28.6	9.0	10	24.6	8.7
.500	-	-	-	-	.500	.261	1.000	.312	12	23.0	8.6	22	-	37	13	18	-	31.8	9.0	12	27.8	8.7
.625	-	-	-	-	.625	.297	1.250	.406	14	25.0	8.6	24	.875	39	13	20	-	33.3	9.0	14-16	31.0	10.3
.750	1.370	1.750	.250	.250	.750	.297	1.375	.406	16	27.0	8.6	25	1.000	40	13	22	-	34.9	9.0	18-19	34.2	10.3
.875	1.494	1.875	.250	.250	.875	.297	1.500	.406	18	33.0	10.0	28	1.125	43	13	25	-	39.7	10.0	20	35.7	10.3
1.000	1.620	2.000	.375	.250	.875	.297	1.625	.437	19	35.0	10.0	30	-	45	13	28	-	42.9	10.0	22	37.3	10.3
1.125	1.745	2.125	.375	.250	1.000	.297	1.750	.437	20	35.0	10.0	32	1.250	48	13	30	-	44.4	10.0	24-25	40.5	10.3
1.250	1.870	2.250	.375	.250	1.125	.297	1.875	.437	22	37.0	10.0	33	-	48	13	32	-	46.0	10.0	28	47.6	12.0
1.375	1.995	2.375	.375	.250	1.250	.297	2.000	.437	24	39.0	10.0	35	1.375	50	13	33	-	46.0	10.0	30-32	50.8	12.0
1.500	2.245	2.625	.375	.250	1.375	.297	2.125	.437	25	40.0	10.0	38	1.500	56	13	35	-	49.2	10.0	33	53.9	12.0
1.625	2.370	2.750	.375	.250	1.437	.297	2.375	.500	28	43.0	10.0	40	-	58	13	38	-	52.4	10.0	35	53.9	12.0
1.750	2.495	3.000	.375	.250	1.500	.297	2.500	.500	30	45.0	10.0	42	-	61	13	40	-	54.0	10.0	38	57.2	12.0
1.875	2.620	3.125	.375	.250	1.625	.335	2.625	.500	32	48.0	10.0	43	1.625	61	13	42	-	55.6	10.0	40	60.3	12.0
2.000	2.745	3.250	.375	.250	1.750	.335	2.750	.500	33	48.0	10.0	45	1.750	63	13	43	-	55.6	10.0	42-45	63.5	12.0
2.125	2.870	3.500	.375	.250	1.875	.335	3.000	.562	35	50.0	10.0	48	1.875	66	13	45	-	58.7	10.0	48	66.7	12.0
2.250	2.995	3.625	.375	.250	2.000	.335	3.125	.562	38	56.0	11.0	50	2.000	70	13	48	-	63.5	10.0	50	69.8	13.5
2.375	3.120	3.750	.375	.250	2.125	.375	3.250	.562	40	58.0	11.0	53	2.125	73	13	50	-	65.1	10.0	53	73.0	13.5
2.500	3.245	4.000	.375	.250	2.250	.375	3.375	.562	42	61.0	11.0	55	-	75	13	-	2.000	66.7	10.0	55	76.2	13.5
2.625	3.370	4.125	.375	.250	2.375	.375	3.375	.625	43	61.0	11.0	58	2.250	78	16	55	-	69.9	10.0	58-60	79.4	13.5
2.750	3.615	4.250	.750	.250	2.500	.375	3.500	.625	45	63.0	11.0	60	2.375	80	16	58	-	73.0	10.0	63	82.5	13.5
2.875	3.740	4.375	.750	.250	2.625	.375	3.750	.625	48	66.0	11.0	63	2.500	84	16	60	-	76.2	10.0	65	92.1	15.9
3.000	3.865	4.500	.750	.250	2.750	.375	3.875	.625	50	70.0	13.0	65	-	85	16	63	-	79.4	10.0	70	95.2	15.9
3.125	3.990	4.625	.750	.250	2.875	.473	4.000	.781	53	73.0	13.0	-	2.625	-	-	65	-	81.0	10.0	73	98.4	15.9
3.250	4.115	4.750	.750	.250	3.000	.473	4.125	.781	55	75.0	13.0	68	-	90	16	68	-	82.6	10.0	75	101.6	15.9
3.375	4.240	4.875	.750	.250	3.125	.473	4.250	.781	58	78.0	13.0	70	2.750	92	16	70	-	85.7	10.0	-	111.1	19.8
3.500	4.365	5.000	.750	.250	3.250	.473	4.375	.781	60	80.0	13.0	-	2.875	-	-	73	-	88.9	10.0	80	114.3	19.8
3.625	4.490	5.125	.750	.250	3.375	.473	4.500	.781	63	83.0	13.0	75	3.000	97	16	75	-	90.5	10.0	85	117.5	19.8
3.750	4.615	5.250	.750	.250	3.500	.473	4.625	.781	65	85.0	13.0	80	3.125	105	16	-	3.000	95.3	10.0	-	120.7	19.8
3.875	4.740	5.375	.750	.250	3.625	.513	4.750	.781	68	90.0	15.3	-	3.250	-	-	80	-	98.4	10.0	90	123.8	19.8
4.000	4.865	5.500	.750	.250	3.750	.513	4.875	.781	70	92.0	15.3	85	3.375	110	16	-	3.250	101.6	10.0	95	127.0	19.8
									75	97.0	15.3	90	3.500	115	16	85	-	104.8	10.0	-	130.2	19.8
									80	105.0	15.7	-	3.625	-	-	-	3.500	108.0	10.0	100	133.4	19.8
									85	110.0	15.7	95	3.750	120	16	90	-	109.5	10.0			
									90	115.0	15.7	-	3.875	-	-	95	-	114.3	10.0			
									95	120.0	15.7	100	4.000	125	16	100	-	119.0	10.0			
									100	125.0	15.7	-	-	-	-	-	4.000	123.8	10.0			

*su richiesta - upon request

BR - FR

Mating rings



*su richiesta - upon request

Seat	d	D1	L1
BR1	12	23.0	8.6
BR1	14	25.0	8.6
BR1	16	27.0	8.6
BR1	18	33.0	10.0
BR1	19	35.0	10.0
BR1	20	35.0	10.0
BR1	22	37.0	10.0
BR1	24	39.0	10.0
BR1	25	40.0	10.0
BR1	28	43.0	10.0
BR1	30	45.0	10.0
BR1	32	48.0	10.0
BR1	33	48.0	10.0
BR1	35	50.0	10.0
BR1	38	56.0	11.0
BR1	40	58.0	11.0
BR1	42	61.0	11.0
BR1	43	61.0	11.0
BR1	45	63.0	11.0
BR1	48	66.0	11.0
BR1	50	70.0	13.0
BR1	53	73.0	13.0
BR1	55	75.0	13.0
BR1	58	78.0	13.0
BR1	60	80.0	13.0
BR1	63	83.0	13.0
BR1	65	85.0	13.0
BR1	68	90.0	15.3
BR1	70	92.0	15.3
BR1	75	97.0	15.3
BR1	80	105.0	15.7
BR1	85	110.0	15.7
BR1	90	115.0	15.7
BR1	95	120.0	15.7
BR1	100	125.0	15.7
BR1	70	.875	.312
BR1	75	1.000	.312
BR1	80	1.250	.406
BR1	85	1.375	.406
BR2	.375	.875	.312
BR2	.500	1.000	.312
BR2	.625	1.250	.406
BR2	.750	1.375	.406
BR2	.812	1.375	.406
BR2	.875	1.500	.406
BR2	1.000	1.625	.437
BR2	1.125	1.750	.437
BR2	1.187	1.875	.437
BR2	1.250	1.875	.437
BR2	1.375	2.000	.437
BR2	1.437	2.125	.437
BR2	1.500	2.125	.437
BR2	1.625	2.375	.500
BR2	1.750	2.500	.500
BR2	1.875	2.625	.500

Seat	d	D1	L1
BR2	2.000	2.750	.500
BR2	2.125	3.000	.562
BR2	2.250	3.125	.562
BR2	2.375	3.250	.562
BR2	2.500	3.375	.562
BR2	2.625	3.375	.625
BR2	2.750	3.500	.625
BR2	2.875	3.750	.625
BR2	3.000	3.875	.625
BR3	.375	.968	.344
BR3	.500	1.094	.343
BR3	.625	1.219	.406
BR3	.750	1.344	.406
BR3	.813	1.406	.406
BR3	.875	1.469	.406
BR3	1.000	1.594	.406
BR3	1.125	1.875	.472
BR3	1.250	2.000	.472
BR3	1.375	2.125	.472
BR3	1.500	2.250	.472
BR3	1.625	2.375	.472
BR3	1.750	2.500	.472
BR3	1.875	2.625	.472
BR3	2.000	2.750	.531
BR3	2.125	2.875	.531
BR3	2.250	3.000	.531
BR3	2.375	3.125	.531
BR3	2.500	3.250	.531
BR3	2.625	3.625	.625
BR3	2.750	3.750	.625
BR3	2.875	3.875	.625
BR3	3.000	4.000	.625
BR4	10	21	5
BR4	12	23	6
BR4	14	25	6
BR4	15	26	6
BR4	16	27	6
BR4	18	33	6
BR4	20	35	6
BR4	22	37	6
BR4	24	39	6
BR4	25	40	6
BR4	28	43	6
BR4	30	45	7
BR4	32	48	7
BR4	33	48	7
BR4	35	50	8
BR4	38	56	8
BR4	40	58	8
BR4	43	61	8
BR4	45	63	8
BR4	48	66	10
BR4	50	70	10
BR4	53	73	10
BR4	55	75	10
BR4	58	78	10
BR4	60	80	12
BR4	63	83	12
BR4	65	85	12
BR4	68	90	12
BR4	70	92	12
BR4	75	97	12
BR5*	10	24	7
BR5*	11	24	7
BR5*	12	26	7
BR5*	13	26	7
BR5*	14	28	7
BR5*	15	28	7
BR5*	16	32	8
BR5*	17	32	8

Seat	d	D1	L1
BR5*	18	35	8
BR5*	19	35	8
BR5*	20	38	8
BR5*	22	40	8
BR5*	25	44	9
BR5*	28	46	9
BR5*	30	50	9
BR5*	32	54	9
BR5*	35	58	10
BR5*	38	60	10
BR5*	40	64	10
BR5*	45	66	10
BR5*	50	72	10
BR6	8a	26.0	4.0
BR6	8b	22.0	4.0
BR6	8c	26.0	8.0
BR6	9	26.0	8.0
BR6	10	26.0	8.0
BR6	11	26.0	8.0
BR6	12a	26.0	5.5
BR6	12b	26.0	8.0
BR6	12c	35.0	8.0
BR6	13	26.0	8.0
BR6	14a	25.0	7.0
BR6	14b	28.5	8.0
BR6	14c	29.5	8.0
BR6	14d	35.0	8.0
BR6	14e	30.0	8.0
BR6	15a	29.5	8.0
BR6	15b	38.0	8.0
BR6	15c	38.0	8.0
BR6	16a	29.5	8.0
BR6	16b	38.0	8.0
BR6	16c	38.0	8.0
BR6	16d	42.0	8.0
BR6	17	42.0	8.0
BR6	18	42.0	8.0
BR6	19	42.0	8.0
BR6	20a	42.0	8.0
BR6	20b	45.0	10.0
BR6	22	45.0	10.0
BR6	23	50.0	10.0
BR6	24	50.0	10.0
BR6	25a	50.0	10.0
BR6	25b	50.0	10.0
BR6	26	50.0	10.0
BR6	28	57.0	10.0
BR6	30	57.0	10.0
BR6	32	57.0	10.0
BR6	35	63.0	10.0
BR6	38	68.0	12.0
BR6	40	68.0	12.0
BR6	45	73.0	12.0
BR6	50	88.0	15.0
BR6	55	88.0	15.0
BR6	60	110.0	15.0
BR6	65	110.0	15.0
BR6	70	110.0	15.0
BR7*	.437	1.175	.250
BR7*	.625	1.187	.343
BR7*	.750	1.312	.281
BR7*	.875	1.437	.265
BR7*	1.000	1.625	.406
BR7*	1.125	1.875	.437
BR7*	1.187	1.750	.437
BR7*	1.250	2.000	.437
BR7*	1.375	2.125	.437
BR7*	1.500	2.250	.437
BR7*	1.625	2.625	.500
BR7*	2.000	2.625	.500



Seat	d	D1	L1
BR7*	2.125	3.000	.625
BR8*	.625	1.375	.406
BR8*	.750	1.275	.281
BR8*	.875	1.562	.406
BR8*	1.000	1.750	.437
BR8*	1.125	1.875	.437
BR8*	1.250	1.762	.365
BR8*	1.500	2.156	.437
BR8*	1.625	2.312	.500
BR8*	1.750	2.625	.500
BR9*	.500	.938	.225
BR9*	.500	1.000	.187
BR9*	.500	1.000	.218
BR9*	.500	1.000	.290
BR9*	.625	1.187	.288
BR9*	.625	1.250	.250
BR9*	.625	1.250	.281
BR9*	.625	1.250	.343
BR9*	.625	1.270	.406
BR9*	.625	1.375	.562
BR9*	.750	1.375	.250
BR9*	.750	1.375	.281
BR9*	.750	1.437	.406
BR9*	.750	1.500	.250
BR9*	1.000	1.625	.385
BR9*	1.250	1.750	.365

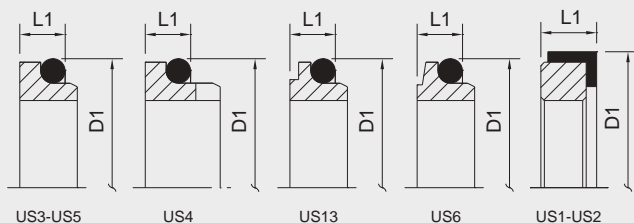
*su richiesta - upon request

Seat	d	D1	L1
FR2	1.000	1.594	.406
FR2	1.125	1.875	.472
FR2	1.250	2.000	.472
FR2	1.375	2.125	.472
FR2	1.500	2.250	.472
FR2	1.625	2.375	.472
FR2	1.750	2.500	.472
FR2	1.875	2.625	.472
FR2	2.000	2.750	.531
FR2	2.125	2.875	.531
FR2	2.250	3.000	.531
FR2	2.375	3.125	.531
FR2	2.500	3.250	.531
FR2	2.625	3.625	.625
FR2	2.750	3.750	.625
FR2	2.875	3.875	.625
FR2	3.000	4.000	.625
FR2	3.125	4.375	.781
FR2	3.250	4.500	.781
FR2	3.375	4.625	.781
FR2	3.500	4.750	.781
FR2	3.625	4.875	.781
FR2	3.750	5.000	.781
FR2	3.875	5.125	.781
FR2	4.000	5.250	.781
FR3	1.125	1.875	.437
FR3	1.250	2.000	.437
FR3	1.375	2.125	.437
FR3	1.437	2.250	.437
FR3	2.125	2.875	.562
FR3	2.500	3.250	.562
FR4 - 5	12a	26.0	5.5
FR4 - 5	12b	26.0	8.0
FR4 - 5	12c	35.0	8.0
FR4 - 5	13	26.0	8.0
FR4 - 5	14a	25.0	7.0
FR4 - 5	14b	28.5	8.0
FR4 - 5	14c	29.5	8.0
FR4 - 5	14d	35.0	8.0
FR4 - 5	14e	30.0	8.0
FR4 - 5	15a	29.5	8.0
FR4 - 5	15b	38.0	8.0
FR4 - 5	15c	38.0	8.0
FR4 - 5	16a	29.5	8.0
FR4 - 5	16b	38.0	8.0
FR4 - 5	16c	38.0	8.0
FR4 - 5	16d	42.0	8.0
FR4 - 5	17	42.0	8.0
FR4 - 5	18	42.0	8.0
FR4 - 5	19	42.0	8.0
FR4 - 5	20a	42.0	8.0
FR4 - 5	20b	45.0	10.0
FR4 - 5	22	45.0	10.0
FR4 - 5	23	50.0	10.0
FR4 - 5	24	50.0	10.0
FR4 - 5	25a	50.0	10.0
FR4 - 5	25b	50.0	10.0
FR4 - 5	26	50.0	10.0
FR4 - 5	28	57.0	10.0
FR4 - 5	30	57.0	10.0
FR4 - 5	32	57.0	10.0
FR4 - 5	35	63.0	10.0
FR4 - 5	38	68.0	12.0
FR4 - 5	40	68.0	12.0
FR4 - 5	45	73.0	12.0
FR4 - 5	50	88.0	15.0
FR4 - 5	55	88.0	15.0
FR4 - 5	60	110.0	15.0
FR4 - 5	65	110.0	15.0
FR4 - 5	70	110.0	15.0

Seat	d	D1	L1
FR6	.437	1.175	.250
FR6	.625	1.187	.343
FR6	.750	1.187	.406
FR6	1.125	1.812	.437
FR6	1.437	2.063	.437
FR6	1.500	2.312	.437
FR6	1.625	2.625	.500
FR6	1.750	2.312	.500
FR6	1.875	2.687	.500
FR6	2.000	3.000	.500
FR6	2.500	3.250	.437
FR6	2.875	3.750	.562
FR6	3.125	4.000	.625
FR6	3.250	4.125	.625
FR6	3.375	4.250	.625
FR6	3.500	4.375	.625
FR6	3.625	4.500	.687
FR6	3.750	4.625	.687
FR6	3.875	4.750	.687
FR6	4.000	4.875	.687
FR7	1.000	1.750	.437
FR7	1.375	2.000	.687
FR7	1.437	2.250	.375
FR7	1.500	2.125	.500
FR7	1.750	2.625	.500
FR7	2.500	3.000	.562
FR7	2.750	3.625	.625
FR7	3.000	4.000	.500
FR8	1.437	2.250	.625
FR8	1.500	2.063	.437
FR8	1.750	2.750	.625
FR9	1.437	2.312	.357

*su richiesta - upon request

Seat	d	D1	L1
FR1	.375	.875	.312
FR1	.500	1.000	.312
FR1	.625	1.250	.406
FR1	.750	1.375	.406
FR1	.875	1.500	.406
FR1	.937	1.562	.437
FR1	1.000	1.625	.437
FR1	1.125	1.750	.437
FR1	1.250	1.875	.437
FR1	1.375	2.000	.437
FR1	1.437	2.125	.437
FR1	1.500	2.125	.437
FR1	1.625	2.375	.500
FR1	1.750	2.500	.500
FR1	1.875	2.625	.500
FR1	2.000	2.750	.500
FR1	2.125	3.000	.562
FR1	2.250	3.125	.562
FR1	2.375	3.250	.562
FR1	2.500	3.375	.562
FR1	2.625	3.375	.625
FR1	2.750	3.500	.625
FR1	2.875	3.750	.625
FR1	3.000	3.875	.625
FR1	3.125	4.000	.781
FR1	3.250	4.125	.781
FR1	3.375	4.250	.781
FR1	3.500	4.375	.781
FR1	3.625	4.500	.781
FR1	3.750	4.625	.781
FR1	3.875	4.750	.781
FR1	4.000	4.875	.781
FR2	.375	.968	.343
FR2	.500	1.094	.343
FR2	.625	1.219	.406
FR2	.750	1.344	.406
FR2	.813	1.406	.406
FR2	.875	1.469	.406



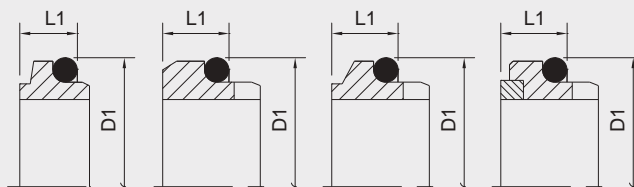
US3-US5

US4

US13

US6

US1-US2



US10

US7

US9

US8

US

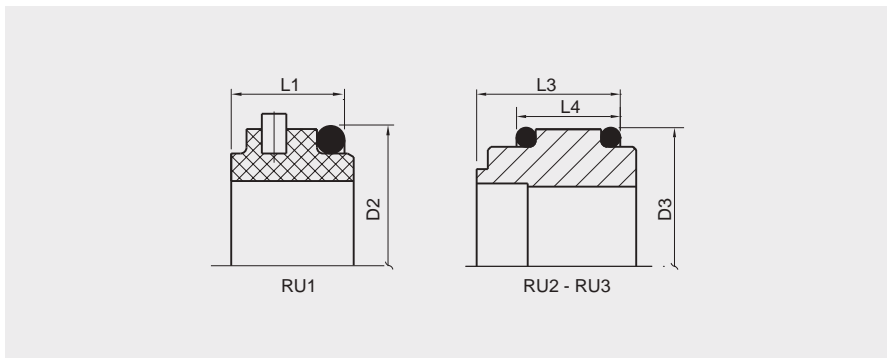
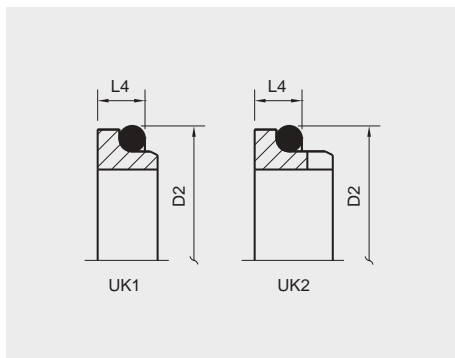
Mating rings

Caratteristiche tecniche - Technical features

- Controfacce per misure albero metriche
Mating rings for metric shaft sizes
- US3, US4, US5, US13, US7, US2, US1
available in: ceramic, stainless steel, silicon carbide,
tugsten carbide.
- US6, US10, US9
available in: carbon graphite.

*su richiesta - upon request

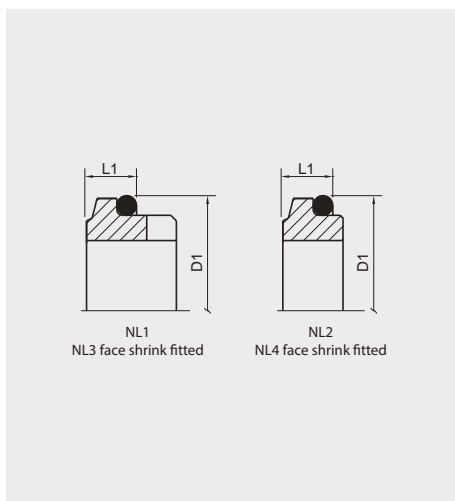
d	US3 - US4* - US13*		US5 - US1 - US6		US10		US7 - US9 - US8		US2		US12	US11	
	D1	L1	D1	L1	D1	L1	D1	L1	D1	L1			D1
10	19.2	6.6	21.0	6.6	19.2	7.1	21.0	10.0	24.6	9.0	-	-	-
12	21.6	5.6	23.0	6.6	21.6	7.6	23.0	10.0	27.8	9.0	-	-	-
14	24.6	5.6	25.0	6.6	24.6	7.6	25.0	10.0	31.0	10.5	-	-	-
15	24.6	6.6	27.0	6.6	24.6	9.0	27.0	10.0	31.0	10.5	-	-	-
16	28.0	7.5	27.0	6.6	28.0	9.0	27.0	10.0	31.0	10.5	-	-	-
18	30.0	8.0	33.0	7.5	30.0	10.0	33.0	11.5	34.2	10.5	33.0	7.0	9.0
20	35.0	7.5	35.0	7.5	35.0	9.5	35.0	11.5	35.7	10.5	35.0	7.0	9.0
22	35.0	7.5	37.0	7.5	35.0	9.5	37.0	11.5	37.3	10.5	37.0	7.0	9.0
24	38.0	7.5	39.0	7.5	38.0	9.5	39.0	11.5	40.5	10.5	39.0	7.0	9.0
25	38.0	7.5	40.0	7.5	38.0	11.0	40.0	11.5	40.5	10.5	40.0	7.0	9.0
28	42.0	9.0	43.0	7.5	42.0	11.0	43.0	11.5	47.7	12.0	43.0	7.0	9.5
30	45.0	10.5	45.0	7.5	45.0	11.0	45.0	11.5	50.8	12.0	45.0	7.0	9.5
32	48.0	10.5	48.0	7.5	48.0	11.0	48.0	11.5	50.8	12.0	48.0	7.0	9.5
33	50.0	11.0	48.0	7.5	50.0	11.5	48.0	11.5	54.0	12.0	48.0	7.0	9.5
35	52.0	11.0	50.0	7.5	52.0	11.5	50.0	11.5	54.0	12.0	50.0	7.0	9.5
38	55.0	10.3	56.0	9.0	55.0	11.5	56.0	14.0	57.2	12.0	56.0	8.0	10.5
40	58.0	10.8	58.0	9.0	58.0	11.5	58.0	14.0	60.4	12.0	58.0	8.0	10.5
42	62.0	12.0	61.0	9.0	60.0	14.3	61.0	14.0	63.5	12.0	-	-	-
43	62.0	12.0	61.0	9.0	62.0	14.3	61.0	14.0	63.5	12.0	61.0	8.0	10.5
45	64.0	11.6	63.0	9.0	64.0	14.3	63.0	14.0	63.5	12.0	63.0	8.0	10.5
48	68.4	11.6	66.0	9.0	68.4	14.3	66.0	14.0	66.7	12.0	66.0	8.0	10.5
50	69.3	11.6	70.0	9.5	69.3	14.3	70.0	15.0	69.9	13.5	70.0	9.5	12.0
53	72.3	12.3	73.0	11.0	72.3	14.3	73.0	15.0	73.1	13.5	73.0	9.5	12.0
55	75.4	13.3	75.0	11.0	75.4	15.3	75.0	15.0	76.2	13.5	75.0	9.5	12.0
58	78.4	13.3	78.0	11.0	78.4	15.3	78.0	15.0	79.4	13.5	78.0	10.5	13.0
60	80.4	13.3	80.0	11.0	80.4	15.3	80.0	15.0	79.4	13.5	80.0	10.5	13.0
63	83.4	13.3	83.0	11.0	83.4	15.3	83.0	15.0	82.5	13.5	83.0	10.5	13.0
65	85.4	13.0	85.0	11.0	85.4	15.3	85.0	15.0	92.1	16.0	85.0	10.5	13.0
68	91.5	13.7	90.0	11.3	91.5	16.0	90.0	18.0	95.3	16.0	90.0	11.0	13.5
70	92.0	13.0	92.0	11.3	92.0	15.3	92.0	18.0	95.3	16.0	92.0	11.5	14.0
75	99.0	14.0	97.0	11.3	99.0	15.3	97.0	18.0	101.6	16.0	97.0	11.5	14.0
80	104.0	15.0	105.0	12.0	104.0	16.3	105.0	18.2	114.3	20.0	105.0	11.5	14.0
85	109.0	14.8	110.0	14.0	109.0	16.3	110.0	18.2	117.5	20.0	110.0	11.5	14.0
90	114.0	14.8	115.0	14.0	114.0	16.3	115.0	18.2	123.9	20.0	115.0	13.0	15.5
95	120.3	15.8	120.0	14.0	120.3	17.3	120.0	17.2	127.0	20.0	120.0	13.0	15.5
100	123.3	15.8	125.0	14.0	123.3	17.3	125.0	17.2	133.4	20.0	125.0	13.0	15.5



UK1* - UK2*		
d	D2	L4
8	-	-
10	21	7
12	23	7
14	25	7
15	-	-
16	27	7
17	-	-
18	33	10
19	-	-
20	35	10
22	37	10
24	39	10
25	40	10
26	-	-
28	43	10
30	45	10
32	48	10
33	48	10
35	50	10
38	56	13
40	58	13
42	-	-
43	61	13
45	63	13
48	66	13
50	70	14
53	73	14
55	75	14
58	78	14
60	80	14
63	83	14
65	85	14
68	90	16
70	92	16
75	97	16
80	105	18
85	110	18
90	115	18
95	120	18
100	125	18

RU1*			RU2* - RU3*				
d	D1	L1	d (mm)	d (inc)	D3	L3	L4
1.000	1.500	.81	20	.750	42	23	18
1.125	1.875	.81	22	-	44	23	18
1.187	1.937	.81	24	.875	46	23	18
1.250	2.000	.81	25	1.000	47	23	18
1.375	2.125	.81	28	1.125	50	23	18
1.437	2.187	.81	30	-	52	23	18
1.500	2.250	.81	32	1.250	54	23	18
1.625	2.375	.81	33	-	55	23	18
1.750	2.500	.81	35	1.375	57	23	18
1.875	2.625	.81	38	1.500	64	25	20
2.000	2.750	.81	40	-	66	25	20
2.125	2.875	.81	42	-	69	25	20
2.250	3.000	.81	43	1.625	69	25	20
2.375	3.125	.81	45	1.750	71	25	20
2.500	3.250	.81	48	1.875	74	25	20
2.625	3.375	.81	50	2.000	76	25	20
2.750	3.500	.81	53	2.125	79	25	20
2.875	3.625	.81	55	-	81	25	20
3.000	3.750	.81	58	2.250	89	28	22
3.125	4.062	.81	60	2.375	91	28	22
3.250	4.187	.81	63	2.500	94	28	22
3.375	4.312	.81	65	-	96	28	22
3.500	4.437	.81	-	2.625	-	-	-
3.625	4.562	.81	68	-	99	30	24
3.750	4.687	.81	70	2.750	101	30	24
3.875	4.812	.81	-	2.875	-	-	-
4.000	4.937	.81	75	3.000	110	30	24
4.250	5.187	.81	80	3.125	115	31	25
4.500	5.437	.81	-	3.250	-	-	-
-	-	-	85	3.375	120	31	25
-	-	-	90	3.500	125	31	25
-	-	-	-	3.625	-	-	-
-	-	-	95	3.750	130	31	25
-	-	-	-	3.875	-	-	-
-	-	-	100	4.000	135	31	25

*su richiesta - upon request



NL1 - NL2 - NL3 - NL4					
d	D2	L2	d	D2	L2
10	21	7	43	61	13
12	23	7	45	63	13
14	25	7	48	66	13
15	27	7	50	70	14
16	27	7	53	73	14
18	33	10	55	75	14
19	35	10	58	78	14
20	35	10	60	80	14
22	37	10	63	83	14
24	39	10	65	85	14
25	40	10	68	90	16
28	43	10	70	92	16
30	45	10	75	97	16
32	48	10	80	105	18
33	48	10	85	110	18
35	50	10	90	115	18
38	56	13	95	120	18
40	58	13	100	125	18



DETTAGLI

AU6*	Corpo unico	RU2*	Corpo unico
AU7*	Ad inserto per misure albero metriche	RU3	Ad inserto per misure albero metriche
AU10*	Corpo unico per misure albero metriche		
DE1	Pista di scivolo inserita tramite processo termico con foro antirotazione	UK1*	Corpo unico a dimensione ridotta con pista di scivolo maggiorata a normativa DIN24960
DE2	Corpo unico a coda lunga con foro antirotazione	UK2*	Corpo unico a coda, pista di scivolo maggiorata con foro antirotazione a normativa DIN24960
DE3	Corpo unico a dimensione ridotta		
DE4	Corpo unico a dimensione ridotta pista di scivolo maggiorata	US1	A normativa DIN 24960, standard per NY1, NY2, NY3
DE5	Pista di scivolo inserita tramite processo termico a dimensione ridotta	US2	Standard per NY4
		US3, US5, US10	Solo grafite
FR1	Per misure albero imperiali	US7	Standard
		US8	Pista di scivolo inserita tramite processo termico
NL1	Corpo unico a coda lunga con foro antirotazione a normativa DIN24960	US9	Solo grafite
NL2	Corpo unico a dimensione ridotta a normativa DIN24960	US10	Solo grafite
NL3	Pista di scivolo inserita tramite processo termico con foro antirotazione a normativa DIN24960		
NL4	Pista di scivolo inserita tramite processo termico a dimensione ridotta con foro antirotazione a normativa DIN24960		

DETAILS

AU6*	Monolithic	RU2*	Monolithic
AU7*	Insert for metric shaft size	RU3	Insert for metric shaft size
AU10*	Monolithic for metric shaft size		
DE1	Face shrink fitted, anti-rotation pin slot	UK1*	Monolithic short seat, wide face, to DIN24960
DE2	Monolithic long seat, anti-rotation pin slot	UK2*	Monolithic long seat, wide face, anti-rotation pin slot, to DIN24960
DE3	Monolithic short seat		
DE4	Monolithic short seat, wide face	US1	To DIN 24960, standard for NY1, NY2, NY3
DE5	Short seat, face shrink fitted	US2	Standard for NY4
		US3, US5, US10	Carbon only
FR1	For imperial shaft size	US7	Standard
		US8	Carbide face shrink-fitted
NL1	Monolithic long seat, anti-rotation pin slot, to DIN24960	US9	Carbon only
NL2	Monolithic short seat, to DIN24960	US10	Carbon only
NL3	Face shrink fitted, anti-rotation pin slot, to DIN24960		
NL4	Short seat, face shrink fitted, anti-rotation pin slot, to DIN24960		

*su richiesta - upon request

TABELLE DI CONVERSIONE MISURE

PRESSIONE		TEMPERATURA		VELOCITA'	
bar	psi	°C	°F	m/s	ft/s
1	14,5	-80	-112	1	3,28
1,5	21,75	-70	-94	2	6,56
2	29	-60	-76	3	9,84
2,5	36,25	-50	-58	4	13,12
3	43,5	-40	-40	5	16,4
3,5	50,75	-30	-22	6	19,68
4	58	-20	-4	7	22,96
4,5	65,25	-10	14	8	26,24
5	72,5	-5	23	9	29,52
5,5	79,75	0	32	10	32,8
6	87	1	33,8	11	36,08
6,5	94,25	2	35,6	12	39,36
7	101,5	3	37,4	13	42,64
7,5	108,75	4	39,2	14	45,92
8	116	5	41	15	49,2
8,5	123,25	6	42,8	16	52,48
9	130,5	7	44,6	17	55,76
9,5	137,75	8	46,4	18	59,04
10	145	9	48,2	19	62,32
11	159,5	10	50	20	65,6
12	174	15	59	21	68,88
13	188,5	20	68	22	72,16
14	203	25	77	23	75,44
15	217,5	30	86	24	78,72
16	232	35	95	25	82
17	246,5	40	104	26	85,28
18	261	45	113	27	88,56
19	275,5	50	122	28	91,84
20	290	55	131	29	95,12
21	304,5	60	140	30	98,4
22	319	65	149	31	101,68
23	333,5	70	158	32	104,96
24	348	75	167	33	108,24
25	362,5	80	176	34	111,52
26	377	85	185	35	114,8
27	391,5	90	194	36	118,08
28	406	100	212	37	121,36
29	420,5	110	230	38	124,64
30	435	120	248	39	127,92
32	464	130	266	40	131,2
34	493	140	284	42	137,76
36	522	150	302	44	144,32
38	551	160	320	48	157,44
40	580	180	356	50	164
45	652,5	200	392	55	180,4

1 pollice
25,40 mm

TABELLA MATERIALI DIN 2496

Tenuta Rotante		Controfaccia		Tenuta Secondaria		Molle		Parti Metalliche	
Carburo di silicio sinterizzato	Q	Ossido di allumina (ceramica)	V1	NBR	P	AISI 304 (acciaio inox 304)	F1	AISI 304 (acciaio inox 304)	F1
Silicio	Q1	Carburo di silicio sinterizzato	Q	Viton	V	AISI 316 (acciaio inox 316)	G	AISI 316 (acciaio inox 316)	G
Carburo di tungsteno (VIDIA)	U	Silicio	Q1	EPDM	E	Hastelloy	M	Hastelloy	M
Grafite impregnata resina	B	Carburo di tungsteno (VIDIA)	U	PTFE	T	AISI 302 (acciaio inox)	F	AISI 302 (acciaio inox)	F
Grafite doppia impregnazione resina	B1	Grafite doppia impregnazione resina	B1	Aflas	K				
Grafite impregnata resina furanica	B2	Grafite impregnata resina furanica	B2						
Grafite impregnata antimonio	A	Grafite impregnata resina furanica	A						
Carburo di silicio caricato grafite	Q4	Carburo di silicio caricato grafite	Q4						





RIGENERAZIONE di TENUTE MECCANICHE MECHANICAL SEALS REGENERATION



164

TENUTE MECCANICHE
MECHANICAL FACE SEALS



made in
Italy



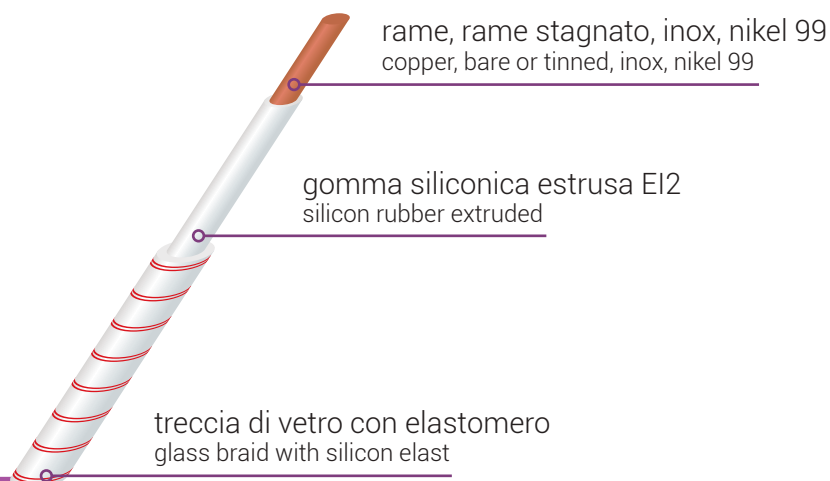
cavi | fili smaltati | isolanti dielettrici

F.I.A.M.E.

Accessori Motori Elettrici



GVR



H05SJK
SIFGL
FG4T2/3
CSVR
CTR
WF-SIGL
GST

CLASSE H
200° C
300/500 V

Cablaggio di elettrodomestici riscaldanti, macchinari di produzione, illuminazione, cablaggi industriali in ambienti caldi

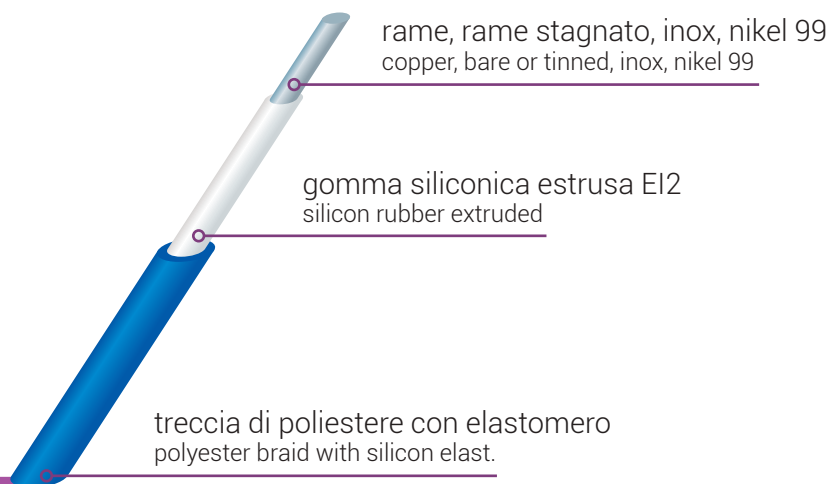
Heating electrical household appliances, production machinerys, lighting, cable assembly in warm surroundings

CODICE code	SEZIONE section	FORMAZIONE composition	SPESSORE ISOLANTE ins.thickn.	CONDUTTORE conductor	DIAMETRO ESTERNO ext.diam	RESISTIVITA' MASSIMA max resist.	CORRENTE MASSIMA max amp.load
	mm ²	n. x Ø	mm	Cu ext. Ø mm	Tot.ext.Ø mm	Ω km - Cu 20°	Amp (170°)
3099CE	0,25	14 X 0,15	0,60	0,7	1,9	75,5	2
3100CE	0,50	16 X 0,20	0,60	0,9	2,4	38,2	3
3101CE	0,75	24 X 0,20	0,60	1,2	2,7	25,4	5
3102CE	1	32X 0,20	0,60	1,3	2,8	19,1	7
3103CE	1,5	30 X 0,25	0,60	1,6	3,2	12,0	10
3104CE	2,5	50 X 0,25	0,70	2,0	4,0	7,6	14
3105CE	4	56 X 0,30	0,85	2,6	5	4,8	18
3106CE	6	84 X 0,30	0,90	3,6	5,9	3,2	22
3107CE	10	80 X 0,40	1,25	4,8	7,8	1,85	30
3108CE	16	126 X 0,40	1,45	6	9	1,18	40
3109CE	25	196 X 0,40	1,80	7,5	11,1	0,75	52
3110CE	35	276 X 0,40	1,80	8,7	12,3	0,53	64
3111CE	50	396 X 0,40	2	10,7	14,7	0,37	76
3112CE	70	360 X 0,50	2	12,7	16,7	0,26	96
3113CE	95	485 X 0,50	2,20	14,8	19,2	0,20	115
3114CE	120	608 X 0,50	2,20	16,3	20,7	0,15	135
3015CE	150	756 X 0,50	2,55	18,6	23,7	0,12	160
3116CE	185	944 X 0,50	2,55	20,5	25,6	0,10	185
3117CE	240	1121 X 0,50	2,55	23,1	28,1	0,08	230

colori: bianco - bianco/spiralato nero - bianco/spiralato blu - bianco/spiralato rosso - altri colori a richiesta
colours: white - spiral-black white - spiral-blue white - spiral-red white - on request other colours

FIAME

GPR



CSP
WG-PN

CLASSE H
180° C
300/500 V

Motori elettrici, illuminazione,
cablaggio di elettrodomestici
riscaldanti, macchinari di produzione,
cablaggi industriali in ambienti caldi

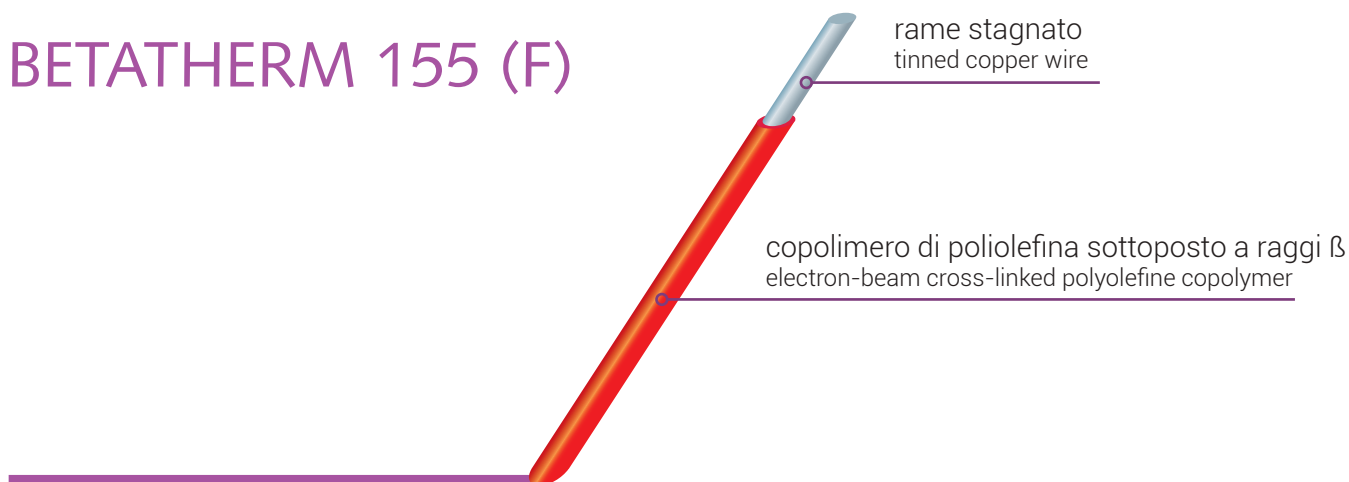
Electric motors, lighting,
heating electrical household
appliances,
production machinerys,
cable assembly in warm surroundings

CODICE code	SEZIONE section	FORMAZIONE composition	SPESSORE ISOLANTE ins.thickn.	CONDUTTORE conductor	DIAMETRO ESTERNO ext.diam	RESISTIVITA' MASSIMA max resist.	CORRENTE MASSIMA max amp.load
	mm ²	n. x Ø	mm	Cu ext. Ø mm	Tot.ext.Ø mm	Ω km - Cu 20°	Amp (170°)
3799CE	0,25	14 X 0,15	0,60	0,7	1,9	75,5	2
3800CE	0,50	16 X 0,20	0,60	0,9	2,4	38,2	3
3801CE	0,75	24 X 0,20	0,60	1,2	2,7	25,4	5
3802CE	1	32X 0,20	0,60	1,3	2,8	19,1	7
3803CE	1,5	30 X 0,25	0,60	1,6	3,2	12,0	10
3804CE	2,5	50 X 0,25	0,70	2,0	4,0	7,6	14
3805CE	4	56 X 0,30	0,85	2,6	5	4,8	18
3806CE	6	84 X 0,30	0,90	3,6	5,9	3,2	22
3807CE	10	80 X 0,40	1,25	4,8	7,8	1,85	30
3808CE	16	126 X 0,40	1,45	6	9	1,18	40
3809CE	25	196 X 0,40	1,80	7,5	11,1	0,75	52
3810CE	35	276 X 0,40	1,80	8,7	12,3	0,53	64
3811CE	50	396 X 0,40	2	10,7	14,7	0,37	76
3812CE	70	360 X 0,50	2	12,7	16,7	0,26	96
3813CE	95	485 X 0,50	2,20	14,8	19,2	0,20	115
3814CE	120	608 X 0,50	2,20	16,3	20,7	0,15	135
3815CE	150	756 X 0,50	2,55	18,6	23,7	0,12	160
3816CE	185	944 X 0,50	2,55	20,5	25,6	0,10	185
3817CE	240	1121 X 0,50	2,55	23,1	28,1	0,08	230

colori: nero - blu - rosso - altri colori a richiesta
colours: black - blue - red - on request other colours

FIAME

BETATHERM 155 (F)



CLASSE F
-55° +155° C

Temperatura max. cortocircuito: +280° C
Isolamento in poliolefina
Tensione nominale: 300-750 V
Tensione di prova: 5000 V

Shortcircuit max temperature: 280° C
Polyolephin insulation
Nominal tension: 300-750 V
Test tension: 5000 V

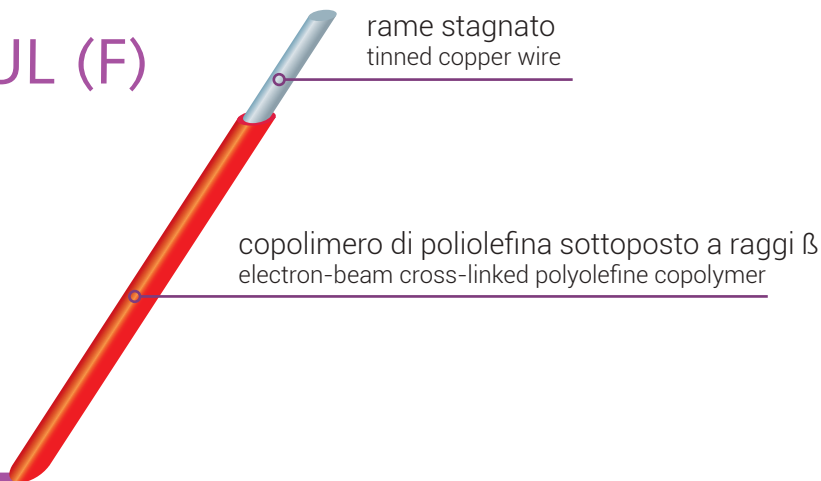
CODICE code	SEZIONE section	DIAMETRO ESTERNO external diameter ± 5%	MATASSE bundles
	mm ²	mm	mt
3232CE	0,50	1,90	mt. 100/200
3233CE	0,75	2,20	mt. 100/200
3234CE	1,00	2,45	mt. 100/200
3235CE	1,50	3,00	mt. 100
3237CE	2,50	3,65	mt. 100
3238CE	4,00	4,20	mt. 100
3239CE	6,00	4,80	mt. 100

colori: bianco - rosso - nero - altri colori a richiesta
colours: white - red - black - other colours on request

- ottime qualità meccaniche
- lavorabilità eccellente
- buona compatibilità con le comuni resine da colata o vernici da impregnazione
- elevata resistenza all'abrasione
- buona resistenza alla fiamma

- very good mechanical properties
- very high workability
- good compatibility with common resins and paints
- high resistance to abrasion
- high resistance to flame

BETATHERM 155 UL (F)



CLASSE F
-55° +155° C

UL 3289
CSA CL1503

Temperatura max. cortocircuito: +280° C
Isolamento in poliolefina
Tensione nominale: 600 V
Tensione di prova: 5000 V

Shortcircuit max temperature: 280° C
Polyolephin insulation
Nominal tension: 600 V
Test tension: 5000 V

CODICE code	SEZIONE section	DIAMETRO ESTERNO external diameter ± 5%		MATASSE bundles
		AWG	mm	
3242CE	22		2,44	100/200
3243CE	20		2,66	100/200
3244CE	18		2,92	100/200
3245CE	16		3,15	100
3246CE	14		3,65	100
3247CE	12		4,10	100
3248CE	10		4,90	100
3249CE	8		6,70	50
3250CE	4		10,4	25
3251CE	2		11,5	25

colori: bianco - rosso - nero - altri colori a richiesta
colours: white - red - black - other colours on request

- ottime qualità meccaniche
- lavorabilità eccellente
- buona compatibilità con le comuni resine da colata o vernici da impregnazione
- elevata resistenza all'abrasione
- buona resistenza alla fiamma
- very good mechanical properties
- very high workability
- good compatibility with common resins and paints
- high resistance to abrasion
- high resistance to flame

Su richiesta disponibi misure metriche
Metric measures available on request

FIAME

cavo tipo TITANEX®

anima in rame nudo flessibile
conductor material bare copper

separatore (eventuale)
protection tape (optional)

guaina esterna tipo PCP (policloroprene)
outer sheath polychloroprene

H07RN-F

T max 85° C
450/750 V

CAVO PER APPARECCHIATURE ELETTRICHE
ELECTRO EQUIPMENT CABLE

Cavo adatto all'alimentazione apparecchiature di officine industriali, utensili elettrici, cantieri ed in generale per tutti gli usi industriali. L'impiego fino a 0,6/1 KV e' ammesso nei casi di installazione fissa protetta e per l'alimentazione dei motori di apparecchiature di sollevamento o apparecchiature analoghe.

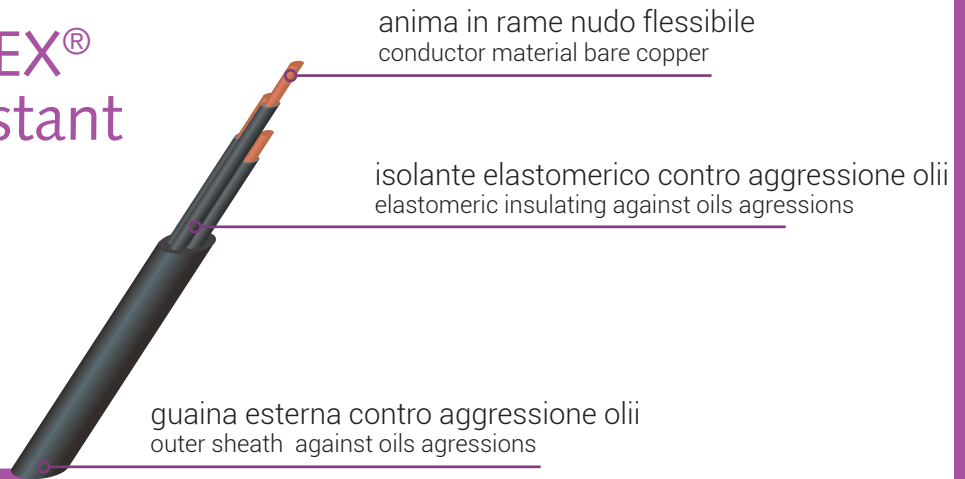
TITANEX® flexible cable is intended for installations with moving equipment, electric appliances and for building sites. The cable may be rated 0,6/1 kV where the installation has built-in protection and for motors in lifting appliances - machine tools

CODICE code	SEZIONE section mm ²	CORRENTE MASSIMA max amp.load Amp (170°)	CADUTA DI TENSIONE Voltage drop V/A x km	DIAMETRO ESTERNO ext.diam min.ext.Ø mm	DIAMETRO ESTERNO ext.diam max.ext.Ø mm
DUE CONDUTTORI - TWO CONDUCTORS					
3051CE	1	18	39,4	7,7	10,00
3052CE	1,5	23	27,0	8,5	11,0
3053CE	2,5	32	16,2	10,2	13,1
3054CE	4	43	10,1	11,8	15,1
TRE CONDUTTORI - THREE CONDUCTORS					
3055CE	1	18	39,4	7,7	10,7
3056CE	1,5	23	27,0	8,5	11,9
3057CE	2,5	32	16,2	10,2	14,0
3058CE	4	43	10,1	11,8	16,2
QUATTRO CONDUTTORI - FOUR CONDUCTORS					
3059CE	1	16	34,08	9,6	12,0
3060CE	1,5	21	23,3	10,2	13,1
3061CE	2,5	29	14,0	12,5	15,5
3062CE	4	38	8,71	14,0	18,0
3053CE	6	50	5,84	15,7	20,0
CINQUE CONDUTTORI - FIVE CONDUCTORS					
3065CE	1,5	21	23,6	11,2	14,4
3066CE	2,5	29	14,0	13,3	17,0
3067CE	4	38	8,72	15,6	19,9
3068CE	6	50	5,84	17,5	22,2

Su richiesta disponibi cavi con 7-10-12-16-19-24 conduttori, sezioni 1,5 e 2,5 mm²
Cables with 7-10-12-16-19-24 conductors, section 1,5 and 2,5 mm², are available on request

F.I.A.M.E.

cavo tipo TITANEX® oil resistant



H07RN-F T max 85° C
450/750 V

CAVO PER APPARECCHIATURE ELETTRICHE
ELECTRO EQUIPMENT CABLE

I cavi OIL RESISTANT sono stati studiati per resistere alle aggressioni degli olii quali:

- liquidi di taglio e di rettifica (particolarmente olio Onilo 430)
- olio di martinetto idraulico
- idrocarburi e carburanti
- alcuni solventi
- olio per lubrificazione di turbine
- olii ASTM n. 1, n. 2, n. 3, (IRM 902, IRM 903)

OIL RESISTANT cables have been studied to resist to oils agressions like:

- cutting and grinding fluids particularly Onilo 430 oil)
- hydraulic jack oil
- hydrocans and fuels
- some solvent
- turbine lubrication oil
- ASTM n. 1, n. 2, n. 3, (IRM 902, IRM 903) oils

CODICE code	SEZIONE section	CORRENTE MASSIMA max amp.load	CADUTA DI TENSIONE Voltage drop	DIAMETRO ESTERNO ext.diam	DIAMETRO ESTERNO ext.diam
	mm ²	Amp (170°)	V/A x km	min.ext.Ø mm	max.ext.Ø mm
TRE CONDUTTORI - THREE CONDUCTORS					
3056CE/OIL	1,5	23	27,0	9,2	11,9
3057CE/OIL	2,5	32	16,2	10,9	14,0
QUATTRO CONDUTTORI - FOUR CONDUCTORS					
3060CE/OIL	1,5	21	23,30	10,2	13,1
3061CE/OIL	2,5	29	14,0	12,5	15,5
3062CE/OIL	4	38	8,71	14,0	18,0
3063CE/OIL	6	50	5,84	15,7	20,0

Su richiesta disponibi cavi con 2-5-7-10-12-16-19-24 conduttori, sezioni 1,5 e 2,5 mm²
Cables with 2-5-7-10-12-16-19-24 conductors, section 1,5 and 2,5 mm², are available on request

cavo tipo TITARC®



CAVO PER SALDATRICI FLEXIBLE ARC WELDING CABLES

H01N2-D T max 85° C
100 V CA
150 V CC

Alimentazione di collegamento mobile fra la saldatrice ad arco e la pinza porta elettrodi. Indicato anche per tutti i collegamenti flessibili a bassa tensione. Le anime flessibili conferiscono una grande flessibilità ed una eccellente resistenza alle sollecitazioni meccaniche.

Electrical supply of moving welding machines. This cable connects the welding equipment to the electrode holder. It is also recommended for all flexible links and for excellent resistance to mechanical stress

CODICE code	SEZIONE section	CORRENTE MASSIMA max amp.load	DIAMETRO ESTERNO ext.diam	DIAMETRO ESTERNO ext.diam
	mm ²	Amp (170°)	min.ext.Ø mm	max.ext.Ø mm
3040CE	16	130	8,8	11,0
3041CE	25	172	10,1	12,7
3042CE	35	216	11,4	14,2
3043CE	50	273	13,2	16,5
3044CE	70	340	15,3	19,2
3045CE	95	412	17,1	21,4
3046CE	120	480	19,2	24,0
3047CE	150	555	21,1	26,4

SIWO-KUL

conduttore di rame stagnato, flessibile classe 5 IEC 228
copper conductor tinned, flexible, class 5 IEC 228

nastro semiconduttore solo per i tipi kV 6,6 e 13,8
semi-conductive tape only for Kv. 6,6 and 13,8

isolamento elastomero silicone
silicone rubber insulation

calza di protezione in fibra poliestere ricoperta con vernice poliuretanic
protective synthetic yarn braiding, polyurethane varnished

-60°C / +180°C
1,1 - 3,3 - 6,6 - 13,8KV

CAVO PER ALTE TEMPERATURE
HIGH TEMPERATURE AND VERY FLEXIBLE SINGLE CORE CABLE

Il SIWO-KUL è un cavo monoconduttore, molto flessibile e facile da montare. Il cavo è prodotto per le seguenti gamme di tensioni: kV 1,1 - 3,3 - 6,6 - 13,8

Questo cavo è adatto a temperature da -60°C a + 180°C. L'impiego d' elastomero di silicone, materiale isolante di alta resistenza all'effetto corona, offre a questo cavo un'eccellente stabilità elettrica. La treccia in tessuto sintetico con un forte potere coprente (molto battuta) conferisce a questo cavo un'ottima protezione meccanica pur conservando la flessibilità.

La treccia è coperta di vernice poliuretanic antifrizione così che sia garantita scorrevolezza e contribuisca alla resistenza all'abrasione. Questa vernice offre un'eccellente resistenza agli olii dei trasformatori, agli olii leggeri di riscaldamento ed alla maggior parte dei solventi.

In caso d'incendio questo cavo non sviluppa nè gas corrosivi nè gas tossici così che danni provocati da incendio sono ridotti al minimo.

In confronto con altri materiali sintetici il SIWO-KUL emette poco fumo in caso d'incendio e, secondo la definizione della "Guida contro il fuoco" la densità dei fumi sviluppati è definita: "debole". Questo cavo soddisfa i test di propagazione dell'incendio secondo le IEEE 383 risp. IEC332-1. Al contatto con le fiamme, l'elastomero di silicone brucia e lascia uno strato di ossido di silice che è un'eccellente isolante.

Perciò il cavo, in caso d'incendio, può continuare ad operare per un tempo relativamente lungo. Misure effettuate secondo le VDE 0472 parte 814 (V/IEC 331) mostrano che questo cavo resta in funzione per 30 minuti.

Lo spessore dell'isolamento è stato studiato in funzione della rigidità dielettrica dell'elastomero di silicone.

La tensione di perforazione è almeno due volte la tensione di prova. Questo cavo soddisfa le specifiche UIC 895 e per la rigidità dielettrica le BSS 6195 "coil leads" tipo 4 categorie C, D, E e F.

APPLICAZIONI

Il cavo SIWO-KUL trova applicazione ovunque siano richieste flessibilità e resistenza ad alte temperature. Questo cavo dunque conviene in particolare per alimentare macchine ad alta tensione come trasformatori, generatori e motori. Per la sua qualità antifrizione e resistenza all'abrasione ed ai prodotti chimici questo cavo può essere impiegato nelle macchine di trazione e nelle costruzioni navali.

sezione mm ²	peso cavo Kg/1.000 m			
	kV 1,1	kV 3,3	kV 6,6	kV 13,8
1,5	29	-	-	-
2,5	37	57	-	-
4	58	74	96	-
6	76	101	121	173
10	121	150	172	230
16	179	212	237	301
25	273	304	331	405
35	377	412	441	520
50	536	576	612	688
70	737	783	822	905
95	970	1030	1060	1150
120	1222	1288	1313	1414
150	1522	1577	1630	1740
185	1855	1894	1934	2050
240	2442	2463	2490	2640

The connection cable Type SIWO-KUL is a very flexible single core cable. It is manufactured in the voltage range of 1.1 kV, 3.3/4.2 kV, 6.6 kV and 13.8 kV.

The operating temperature for continuous service extends from -60°C . up to $+180^{\circ}\text{C}$. The use of silicone rubber, a high grade corona resistant insulation material, gives the cable excellent dielectric strength. The braided synthetic yarn covering, which is applied directly over the insulation, gives the cable, because of its short braiding pitch and high compactness, an excellent mechanical protection by maintaining good flexibility.

The varnishing of the braiding results in good antifriction properties, high abrasion and excellent chemical resistance against transformer oil, light fuel oil and most types of cleaning agents.

In the event of fire, no corrosive and toxic gases will be given off. Hence, damage caused by fire can be kept to a minimum. Compared with other plastic insulated cables, SIWO-KUL generates only little smoke and is therefore defined as "low smoke grade" according to the "Guideline for fire regulations". Of course, the cable meets the requirements concerning fire propagation specified in IEEE 383 and IEC 332-1 respectively. According to the French specification N.F.F.16.101, this cable is BF1 approved

which means that it is in compliance with requirements for cable used in the internal wiring of rail cars.

Under the influence of flames the silicone rubber reduces to silicone oxide, which is an excellent electrical insulator. Because of this chemical reaction a relatively long functional endurance under fire conditions can be achieved. Tests according to IEC 331 and VDE 0472 part 814, at rated voltage, show a function time of at least 30 minutes. The insulation wall thickness has been designed taking into consideration the high dielectric strength of silicone rubber. The breakdown voltage of the finished cable is at least twice the value of the test voltage. The cable meets the requirements of UIC 895 and, concerning dielectric strength, BSS 6195 Type 5, voltage categories C,D, E and F.

APPLICATIONS

The SIWO-KUL cable is used where high flexibility is required and high temperature conditions are present. It is therefore a suitable connection cable for high voltage machines, for transformers, motors, generators etc. Thanks to its good antifriction properties and abrasion resistance it is also well suited for traction machines and shipbuilding.

riferimento	U.M.	TSK 1,1	TSK 3,3/4,2	TSK 6,6	TSK 13,8
"UL" STYLE		3640	3641	3642	3643
tensione di esercizio rated voltage	KV	1,1	3,3/4,2	6,6	13,8
tensione di prova test voltage	kV	3,5	9	15	30
tensione di perforazione breakdown voltage	KV	>10	>18	>30	>60
raggio di curvatura min. bending radius: 5 x d.		5 x d	5 x d	5 x d	5 x d
colore colour		giallo	rosso	grigio	nero
in continuo: sul conduttore continuous	$^{\circ}\text{C}$	-60 +180			
a intermittenza: 1H / 12 H intermittent: 1h / 12 h	$^{\circ}\text{C}$	+220			
brevi istanti: meno di 3 s short time duty > 3s	$^{\circ}\text{C}$	+350			
proprietà dielettriche dell'isolante dielectric constant ER	kV /mm	≥ 50			
costante dielettrica dielectric constant ER		R3...4			
fattore di perdita loss factor tan	Tgd	$\geq 10^{-2}$			
resistenza a trazione tensile strenght	MPa	8...9			
allungamento elongation at break	%	≥ 280			
durezza Shore hardness	D	60...70			

sezione	costruzione	resistenza	spessore parete				diametro esterno min. - max.				
			mm ²	mm	Ω/km 20°C	kV 1,1	kV 3,3	kV 6,6	kV 13,8	kV 1,1	kV 3,3
1,50	30 x 0,25	13,70	0,90	-	-	-	3,8-4,1	-	-	-	-
2,50	50 x 0,25	8,21	5,09	1,80	-	-	4,3-4,6	6,1-6,4	-	-	-
4,00	56 x 0,30	5,09	0,90	1,80	2,20	-	4,9-5,2	6,7-7,0	8,0-8,3	-	-
6,00	84 x 0,30	3,39	0,90	1,80	2,2	3,5	5,8-6,1	7,6-7,9	8,9-9,3	11,5-11,9	-
10	84 x 0,40	1,95	0,90	1,80	2,2	3,5	7,0-7,4	8,8-9,2	10,1-10,5	12,7-13,1	-
16	126 x 0,40	1,24	0,90	1,80	2,2	3,5	8,2-8,6	10,0-10,4	11,3-11,7	13,9-14,5	-
25	196 x 0,40	0,795	1,10	1,80	2,2	3,5	10,1-10,5	11,5-11,9	12,8-13,2	15,4-16,0	-
35	276 x 0,40	0,566	1,10	1,80	2,2	3,5	11,7-12,3	13,1-13,7	14,4-15,0	17,0-17,6	-
50	396 x 0,40	0,393	1,30	2,00	2,4	3,5	13,8-14,4	15,2-15,8	16,5-17,1	18,7-19,3	-
70	360 x 0,50	0,277	1,30	2,00	2,4	3,5	15,5-16,1	16,9-17,5	18,1-18,7	20,4-21,0	-
95	475 x 0,50	0,210	1,50	2,30	2,4	3,5	17,9-18,5	19,5-20,1	20,1-20,8	22,4-23,0	-
120	608 x 0,50	0,164	1,50	2,30	2,4	3,5	19,9-20,5	21,5-22,1	22,1-22,8	24,4-25,0	-
150	756 x 0,50	0,132	1,70	2,30	2,5	3,7	22,6-23,2	23,8-24,4	24,7-25,3	27,1-27,7	-
185	925 x 0,50	0,108	1,90	2,30	2,5	3,7	24,4-25,0	25,2-25,8	26,1-26,7	28,5-29,3	-
240	1221 x 0,50	0,0817	2,10	2,30	2,5	3,7	27,9-28,5	29,0-29,6	29,9-30,7	32,3-33,1	-

per ordini prendere contatto con i nostri uffici
for order keep in touch with our staff

A completamento della gamma riguardante i cavi, F.I.A.M.E. rende noto che su richiesta è in grado di fornire altre tipologie di cavi speciali per le varie installazioni richieste in ambito elettromeccanico.

Ne citiamo alcuni:

- cavi isolati in teflon
- cavi isolati in nomex
- cavi sommergibili

vi invitiamo quindi, in base alle vostre esigenze, ad inoltrarci qualsiasi richiesta così da valutare a pieno tutte le vostre/nostre possibilità.

In order to complete the cables range, F.I.A.M.E. informs that it's possible, on request, to supply other types of special cables for various installations requested in the electromechanical field. Below some of them:

- teflon cables
- nomex cables
- submersible cables

We invite you to send us any request useful for you according to your needs in order to value fully your and our possibilities.

GVES

GUAINA VETRO SILICONE

SILICON RUBBER FIBERGLASS SLEEVING



GVES è un tubetto isolante risultato di un processo termico. La fibra di vetro viene ricoperta con una resina siliconica. In base alla quantità di resina depositata sulla calza si ottengono diversi isolamenti: i tre isolamenti standard sono: 1500 Volt - 2500 Volt - 4000 Volt. Il trattamento termico e la speciale qualità della resina conferiscono al materiale ottenuto buona elasticità, eccellente resistenza alle alte temperature e buona resistenza elettrica.

GVES is an insulating sleeving produced with a thermal process. The fibreglass is coated with a silicone resin; it is available in three standard voltage: 1500 Volt - 2500 Volt - 4000 Volt. The thermal treatment and the special resins used for this item give the material a very good softness and elasticity, excellent high temperature resistance and good dielectric strength.

GVES 1500 CODICE code	SPESSORE DI PARETE GVES 1500 wall thickness	GVES 2500 CODICE code	SPESSORE DI PARETE GVES 2500 wall thickness	GVES 4000 CODICE code	SPESSORE DI PARETE GVES 4000 wall thickness	DIAMETRO diameter	TOLLERANZA tolerance
	mm		mm		mm	mm	mm
2100GI	0,40 ±0,12	2231GI	0,41 ±0,12	2151GI	0,50 ±0,15	0,5	+ 0,3 -0
2101GI	0,40 ±0,12	2232GI	0,41 ±0,12	2152GI	0,50 ±0,15	0,8	
2102GI	0,40 ±0,12	2233GI	0,41 ±0,12	2153GI	0,50 ±0,15	1	
2103GI	0,40 ±0,12	2234GI	0,41 ±0,12	2154GI	0,50 ±0,15	1,5	
2104GI	0,40 ±0,12	2235GI	0,41 ±0,12	2155GI	0,50 ±0,15	2	
2105GI	0,40 ±0,12	2236GI	0,41 ±0,12	2156GI	0,50 ±0,15	2,5	
2106GI	0,50 ±0,12	2237GI	0,52 ±0,12	2157GI	0,52 ±0,15	3	
2107GI	0,50 ±0,12	2238GI	0,52 ±0,12	2158GI	0,52 ±0,15	3,5	
2108GI	0,50 ±0,12	2239GI	0,52 ±0,12	2159GI	0,52 ±0,15	4	
2109GI	0,50 ±0,12	2241GI	0,52 ±0,12	2160GI	0,55 ±0,15	5	
2110GI	0,50 ±0,12	2242GI	0,52 ±0,12	2161GI	0,55 ±0,15	6	
2111GI	0,50 ±0,12	2243GI	0,52 ±0,12	2162GI	0,55 ±0,15	7	
2112GI	0,50 ±0,12	2244GI	0,52 ±0,12	2163GI	0,55 ±0,15	8	
2113GI	0,60 ±0,12	2245GI	0,62 ±0,12	2164GI	0,65 ±0,15	9	
2114GI	0,60 ±0,12	2246GI	0,62 ±0,12	2165GI	0,65 ±0,15	10	
2115GI	0,60 ±0,12	2247GI	0,62 ±0,12	2166GI	0,65 ±0,15	12	
2116GI	0,60 ±0,12	2248GI	0,62 ±0,12	2167GI	1,12 ±0,15	14	
2117GI	0,60 ±0,12	2249GI	0,62 ±0,12	2168GI	1,12 ±0,15	16	
2118GI	0,60 ±0,12	2250GI	0,62 ±0,12	2169GI	1,12 ±0,15	18	
2119GI	0,60 ±0,12	2251GI	0,62 ±0,12	2170GI	1,12 ±0,15	20	
2120GI	0,60 ±0,12	2252GI	0,62 ±0,12	2171GI	1,12 ±0,15	22	
2121GI	0,60 ±0,12	2253GI	0,62 ±0,12	2172GI	1,12 ±0,15	24	
2122GI	0,60 ±0,12	2254GI	0,62 ±0,12	2173GI	1,12 ±0,15	26	
2123GI	0,60 ±0,12	2255GI	0,62 ±0,12	2174GI	1,12 ±0,15	28	
2124GI	0,60 ±0,12	2256GI	0,62 ±0,12	2175GI	1,12 ±0,15	30	

Proprietà termiche:

Classe termica: C

Temp. esercizio: -60°C +250°C.

Picchi per breve periodo +290°C

Confezionamento:

da mm 0,5 a mm 4 matasse da mt 200

da mm 5 a mm 16 matasse da mt 100

da mm 18 matasse da mt 50

Colore:

Rosso mattone è il colore standard.

Altri colori su richiesta

Certificazioni:

UL

IEC

Thermal properties:

Thermal Class: C

Usage temperature: -60°C + 250°C.

Short time peaks at +290°C

Packaging:

From 0,5 mm up to 4 mm 200 meters rolls

from 5 mm up to 16 mm 100 meters rolls

from 18 mm up to 30 mm 50 meters rolls

Colour:

Brick red is the standard colour.

Other colours on request.

Certifications:

UL

IEC

disponibili su richiesta
GVES 7000 volt - 10000 volt

GVES 7000 volt - 10000 volt
available on request

F.I.A.M.E.

POL

GUAINA IN FIBRA DI VETRO E POLIURETANO

FIBERGLASS AND
POLIURETHANE
SLEEVING



POL è una guaina in tessuto di vetro rivestita da una resina poliuretanic omologata UL. Questo prodotto è stato concepito per lavorare ad elevate temperature (Classe termica F-155°C con punte fino a 185°C) ed in condizioni di elevato stress meccanico (es. come rivestimento isolante sulle spinette di collegamento fra filo smaltato e cavo nei motori elettrici).

POL is a UL approved high quality fiberglass + poliurethane sleeving specially created as a connection insulation for electrical motors. The wall strength ensures a high resistance even in severe conditions while the special resin allows to keep a good conformability.

CODICE code	SPESORE DI PARETE wall thickness	DIAMETRO diameter	TOLLERANZA tolerance
	mm	mm	mm
2201GI	0,45 ±0,12	0,5	+ 0,3 / -0
2202GI	0,45 ±0,12	0,8	+ 0,3 / -0
2203GI	0,45 ±0,12	1	+ 0,3 / -0
2204GI	0,45 ±0,12	1,5	+ 0,3 / -0
2205GI	0,45 ±0,12	2	+ 0,3 / -0
2206GI	0,47 ±0,12	2,5	+ 0,3 / -0
2207GI	0,47 ±0,12	3	+ 0,3 / -0
2208GI	0,47 ±0,12	3,5	+ 0,3 / -0
2209GI	0,50 ±0,12	4	+ 0,3 / -0
2211GI	0,50 ±0,12	5	± 0,3 / -0
2212GI	0,50 ±0,12	6	± 0,3 / -0
2213GI	0,55 ±0,12	7	± 0,3 / -0
2214GI	0,55 ±0,12	8	± 0,3 / -0
2215GI	0,65 ±0,15	9	± 0,3 / -0
2216GI	0,65 ±0,15	10	± 0,5 / -0
2217GI	0,65 ±0,15	12	± 0,5 / -0
2218GI	0,65 ±0,15	14	± 0,5 / -0
2219GI	0,65 ±0,15	16	± 0,5 / -0
2220GI	0,65 ±0,15	18	± 0,5 / -0
2221GI	0,65 ±0,15	20	± 0,5 / -0
2222GI	0,65 ±0,15	22	± 0,5 / -0
2223GI	0,65 ±0,15	24	± 0,5 / -0
2224GI	0,65 ±0,15	26	± 0,5 / -0
2225GI	0,65 ±0,15	28	± 0,5 / -0
2226GI	0,65 ±0,15	30	± 0,5 / -0

Proprietà termiche:

Classe termica: F

Temp:esercizio -30°C +155°C

Picchi a 185°C.

Confezionamento:

da mm. 0,5 a mm. 4 matasse da mt. 200

da mm. 5 a mm. 16 matasse da mt. 100

da mm. 18 matasse da mt. 50

Colore:

Giallo ambra è il colore standard.

Altri colori su richiesta

Tensione di perforazione:

a secco (100°C) 4000 Volt

Certificazioni:

UL - IEC

Thermal properties:

Thermal Class: F

Usage temperature:-30°C + 155°C

Short time peaks at +185°C

Packaging:

From 0,5 mm. up to 4 mm.200 meters rolls

from 5 mm. up to 16 mm 100 meters rolls

from 18 mm. 50 meters rolls

Colour:

Amber yellow is the standard colour.

Other colours on request.

Breakdown voltage:

dry rupture (100°C) 4000 Volt

Certifications:

UL - IEC

AC

GUAINA IN FIBRA DI VETRO E VERNICE ACRILICA

ACRYLIC RESIN FIBERGLASS SLEEVING



Il tubetto serie AC è una guaina in fibra di vetro ricoperta da uno strato di vernice acrilica. Questo materiale appartiene alla classe termica F (155°C) e le sue caratteristiche principali sono: buone caratteristiche termiche ed eccellente resistenza all'abrasione.

AC series are fibreglass braided sleeving coated with acrylic resin. This item belongs to the F class (155°C). The main characteristics are: very good conformability, good heat and excellent abrasion resistance.

CODICE code	SPESSORE DI PARETE wall thickness	DIAMETRO diameter	TOLLERANZA tolerance
	mm	mm	mm
2301GI	0,37 ±0,12	0,5	+ 0,3 -0
2302GI	0,42 ±0,12	0,8	
2303GI	0,42 ±0,12	1	
2304GI	0,42 ±0,12	1,5	
2305GI	0,42 ±0,12	2	
2306GI	0,42 ±0,12	2,5	
2307GI	0,45 ±0,12	3	
2308GI	0,45 ±0,12	3,5	
2309GI	0,45 ±0,12	4	
2311GI	0,52 ±0,12	5	
2312GI	0,52 ±0,12	6	
2313GI	0,52 ±0,12	7	
2314GI	0,52 ±0,12	8	
2315GI	0,62 ±0,12	9	
2316GI	0,62 ±0,12	10	
2317GI	0,62 ±0,12	12	
2318GI	0,62 ±0,12	14	
2319GI	0,72 ±0,12	16	
2320GI	0,72 ±0,12	18	
2321GI	0,72 ±0,12	20	
2322GI	0,72 ±0,12	22	
2323GI	0,72 ±0,12	24	
2324GI	0,72 ±0,12	26	
2325GI	0,72 ±0,12	28	
2326GI	0,72 ±0,12	30	

Proprietà termiche:

Classe termica: F
Temp. esercizio -30°C +155°C
Picchi per breve periodo +180°C

Confezionamento:

da mm 0,5 a mm 4 matasse da mt. 200
da mm 5 a mm 16 matasse da mt 100
da mm 18 matasse da mt 50

Colore:

Giallo brillante è il colore standard.
Altri colori su richiesta.

Tensione di perforazione:

3000 Volt

Thermal properties:

Thermal Class: F
Usage temperature: -30°C + 155°C
Short time peaks at +180°C

Packaging:

From 0,5 mm up to 4 mm 200 meters rolls
from 5 mm up to 16 mm 100 meters rolls
from 18 mm 50 meters rolls

Colour:

Shining yellow is the standard colour.
Other colours on request.

Breakdown voltage:

3000 Volt

HT

GUAINA IN FIBRA DI VETRO BLOCCATA

BLOCKED FIBERGLASS
SLEEVING



La guaina HT è composta da una calza di vetro che viene trattata ad alta temperatura per darle la conformazione ed il colore; viene successivamente impregnata con vernice siliconica. Utilizzata principalmente come protezione meccanica nel campo dei cablaggi e dei motori elettrici.

HT is a braided fibreglass sleeving treated at a high temperature to mould, dye colour then impregnated with silicon. It is widely used as mechanical protection for cables in the electrical motor's market.

CODICE code	SPESSORE DI PARETE wall thickness	DIAMETRO diameter	TOLLERANZA tolerance
	mm	mm	mm
4030GI	0,35 ±0,12	0,5	+ 0,3 -0
4031GI	0,35 ±0,12	1	
4032GI	0,35 ±0,12	1,5	
4033GI	0,35 ±0,12	2	
4034GI	0,35 ±0,12	2,5	
4035GI	0,40 ±0,12	3	
4036GI	0,40 ±0,12	3,5	
4037GI	0,40 ±0,12	4	
4038GI	0,50 ±0,12	5	
4039GI	0,50 ±0,12	6	
4040GI	0,50 ±0,12	7	+ 0,5 -0,1
4041GI	0,50 ±0,12	8	
4042GI	0,60 ±0,12	9	
4043GI	0,60 ±0,12	10	
4044GI	0,60 ±0,12	12	
4045GI	0,70 ±0,12	14	+ 1 -0,5
4046GI	0,70 ±0,12	16	
4047GI	0,80 ±0,15	18	
4048GI	0,80 ±0,15	20	
4049GI	0,80 ±0,15	22	
4050GI	0,80 ±0,15	24	
4051GI	0,80 ±0,15	26	
4052GI	0,72 ±0,12	28	
4053GI	0,72 ±0,12	30	

Proprietà termiche:

Classe termica C

Temp. esercizio -30°C +250°C

Picchi a 320°C

Confezionamento:

da mm 0,5 a mm 4 matasse da mt 200

da mm 5 a mm 20 matasse da mt 100

da mm 22 matasse da mt 50

Colore:

Nero è il colore standard.

Altri colori surrichiesta.

Tensione di perforazione:

1000 Volt

Certificazioni

UL

Thermal properties:

Thermal Class: C

Usage temperature: -30°C + 250°C

Peaks at +320°C

Packaging:

From 0,5 mm up to 4 mm 200 meters rolls

from 5 mm up to 20 mm 100 meters rolls

from 22 mm 50 meters rolls

Colour:

Black is the standard colour.

Other colours on request.

Breakdown voltage:

1000 Volt

Certifications:

UL

F.I.A.M.E.

HB

GUAINA TRECCIATA ESPANDIBILE POLIESTERE

PUSH-BACK SLEEVE
POLYESTHER BRAID



Guaina tubolare trecciata per la protezione di cavi, particolarmente usata in elettronica e telefonia. le estremità della guaina vengono tagliate a caldo onde evitare lo sfilacciamento.

Tubular push-back sleeve for cables protection, particularly used in electronics and telephony. The sleeves extremities are cut hot to avoid fraying.

CLASSE **F**
150° C

DIAMETRI DISPONIBILI: DA 3 mm A 50 mm COLORI: NERO - GRIGIO
AVAILABLE SIZES FROM 3mm UP TO 50 mm COLOURS BLACK & CLEAR GREY

DIAMETRO NOMINALE nominal diameter mm	3	4	5	6	8	10	12	15	20	25	30	40	50
DIAMETRO diameter mm	6	8	10	12	16	20	24	30	35	45	50	70	80
N. FILI SINGOLI total yarn number	48	64	72	96	108	120	144	168	190	216	288	352	384

buona resistenza

oli minerali
sali
HCl, HF, H₂SO₄
benzine
agenti chimici
raggi ultravioletti

rischio di deterioramento:

toluolo
xilolo

altre caratteristiche:

peso specifico: ISO R1183 g/cm² 1,38
resistenza a trazione: ISO 37 kg/cm² 4,80
allungamento a rottura: ISO 37 28 -35%
temp.esercizio continuo: -50° C +150°C
temp.max per brevi periodi: + 170°C
punto di fusione: + 260°C
temp.rammollimento: +230°C
indice di ossigeno: ASTM D2863 0
autoestinguenza: UL 94-HB
contenuto di alogeni: 0
assorb.d'acqua: ASTM D570 0,5% max

good resistance

mineral oils
salts
HCl, HF, H₂SO₄
gasolines
chemical agents
ultraviolet rays

deterioration risk:

toluol
xylol

other specifications:

specific weight: ISO R1183 g/cm² 1,38
traction resistance: ISO 37 kg/cm² 4,80
breking extention: ISO 37 28 -35%
temp. continuous exercise: -50°C +150°C
temp. max for spans: + 170°C
melting point: + 260°C
softening temp: +230°C
oxygen index: ASTM D2863 0
self-extinguishing: UL 94-HB
halogen content: 0
water absorption: ASTM D570 0,5% max

per ordini prendere contatto con i nostri uffici
for order keep in touch with our staff

FI.A.M.E.

VO

**GUAINA TRECCIATA
ESPANDIBILE
POLIESTERE VO**

**PUSH-BACK SLEEVE
POLYESTHER BRAID VO**



Guaina tubolare trecciata per la protezione di cavi, particolarmente usata in industria ed automotive. Autoestinguente secondo UL 94 cat.VO. Le estremità della guaina vengono tagliate a caldo onde evitare lo sfilacciamento.

Tubular push-back sleeve for cables protection, particularly used in industry and automotive. Self-extinguishing according to UL 94 cat VO. The sleeves extremities are cut hot to avoid fraying.

CLASSE F
155° C

DIAMETRI DISPONIBILI: DA 3 mm A 50 mm COLORI: NERO - RIG. GRIGIO
AVAILABLE SIZES FROM 3mm UP TO 50 mm COLOURS BLACK & LINED GREY

DIAMETRO NOMINALE nominal diameter mm	3	4	5	6	8	10	12	15	20	25	30	40	50
DIAMETRO diameter mm	6	8	10	12	16	20	24	30	35	45	50	70	80
N. FILI SINGOLI total yarn number	48	64	72	96	108	120	144	168	190	216	288	352	384

buona resistenza

oli minerali
sali
HCl, HF, H₂SO₄
benzine
agenti chimici
raggi ultravioletti

rischio di deterioramento:

toluolo
xilolo

altre caratteristiche:

peso specifico: ISO R1183 g/cm² 1,50
resistenza a trazione: ISO 37 kg/cm² 5,28
allungamento a rottura: ISO 37 39%
temp.esercizio continuo: -50°C +155°C
temp.max per brevi periodi: + 200°C
punto di fusione: + 235°C
temp. rammollimento: +215°C
indice di ossigeno: ASTM D2863 33,5%
autoestinguenza: UL 94-V0
contenuto di alogeni: 0
assorb.d'acqua: ASTM D570 0,8% max

good resistance

mineral oils
salts
HCl, HF, H₂SO₄
gasolines
chemical agents
ultraviolet rays

deterioration risk:

toluol
xylol

other specifications:

specific weight: ISO R1183 g/cm² 1,50
traction resistance: ISO 37 kg/cm² 5,28
breking extention: ISO 37 39%
temp. continuoUs exercise: -50°C +155°C
temp. max for spans: + 200°C
melting point: + 235°C
softening temp: +215°C
oxygen index: ASTM D2863 33,5%
self-extinguishing: UL 94-V0
halogen content: 0
water absorption: ASTM D570 0,8% max

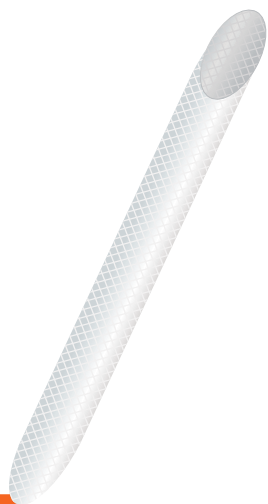
per ordini prendere contatto con i nostri uffici
for order keep in touch with our staff

FI.A.M.E.

SE

GUAINA TRECCIATA IN FIBRA DI VETRO

GLASS FIBRE
BRAIDED SLEEVING



caratteristiche:

Classe di temperatura: C
 Temperatura di esercizio continuo: da -60°C a +450°C.
 Picchi a +550°C (poche ore)
 Rigidità dielettrica : da 0,5kV a 1,5kV, secondo lo spessore
 Infiammabilità: non infiammabile
 Bassa resistenza meccanica
 Resistenza agli olii per trasformatori secondo UTEC 93641
 Buona compatibilità con le vernici di impregnazione in classe C
 Buon comportamento con le saldature, no retrazione
 Buon comportamento con i combustibili liquidi, no decomposizione
 Molto flessibile
 Non impermeabile
 Si sfilaccia al taglio

Colore standard: bianco

Confezionamento:

da mm 0,5 a mm 4 matasse da mt. 200
 da mm 5 a mm 12 matasse da mt 100
 da mm 14 a mm 20 matasse da mt 50
 da mm 22 matasse da mt 25

Packaging:

from 0,5 mm up to 4 mm 200 meters rolls
 from 5 mm up to 12 mm 100 meters rolls
 from 14 mm up to 20 mm 50 meters rolls
 from 22 mm 25 meters rolls

charateristics:

Temperature class: C
 Continuous working temperature: from -60°C to +450°C.
 Peaks at +550°C (few hours)
 Dielectric strength : from 0.5kV to 1.5kV, depends on the thickness
 Flammability: non flammable
 Low mechanical resistance
 Resistant to transformer oils
 Good compatibility with class C impregnation varnishes
 Good behaviour with the soldering iron: no retraction
 Good behaviour with liquid combustibles: no decomposition
 Very flexible
 Not watertight
 Standard colour: white

DIAMETRO INTERNO inner diameter mm	0,5	0,8	1	1,5	2	2,5	3	3,5	4	5	6	7	8	9	10	12	14	16	18	20	22	25	30	40
TOLLERANZA DIAMETRO INTERNO tolerance inner diameter ± mm	0,2	0,2	0,2	0,2	0,2	0,2	0,2	0,3	0,3	0,3	0,4	0,4	0,5	0,5	1	1	1	1	1	1	2	2	2	2
SPESSORE DI PARETE wall thickness mm	0,28	0,28	0,28	0,28	0,28	0,28	0,28	0,32	0,32	0,32	0,32	0,32	0,4	0,32	0,45	0,4	0,5	0,5	0,5	0,55	0,55	0,6	0,75	0,8

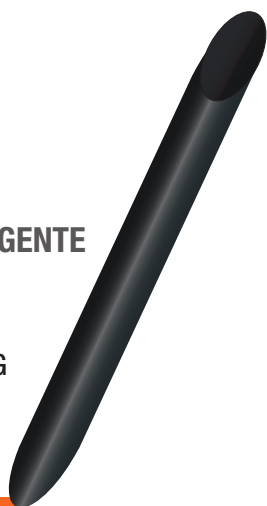
per ordini prendere contatto con i nostri uffici
 for order keep in touch with our staff

FI.A.M.E.

GTP

**GUAINA
TERMORESTRINGENTE
IN POLIOLEFINA**

**HEAT SHRINKABLE
POLYOLEFIN TUBING**



GTP è una guaina termorestringente in poliolefina irradiata con elevate caratteristiche chimiche, fisiche ed elettriche. Largamente utilizzata per isolamento ed identificazione nei cablaggi elettrici, per assiemaggio cavi o come semplice protezione meccanica.

È inoltre indicata per tutte quelle applicazioni in cui è richiesta una temperatura di restringimento relativamente bassa.

La guaina GTP è omologata UL

GTP is a heat shrinkable polyolefin tubing irradiated with elevated chemical, physical and electrical characteristics.

Widely used in the harness field as electrical and mechanical protection; also used to identify cables.

Flexible, flame retardant, Rohs conform and UL approved: its shrink ratio and particularly appreciated for the low shrink temperature.

DIAMETRO PRIMA DEL RESTRINGIMENTO diameter before shrinking	DOPO IL RESTRINGIMENTO after shrinking		CONFEZIONI standard packing
	DIAMETRO diameter	SPESSORE PARETE wall thickness	
mm	mm	mm	mt
1,2	0,6	0,33 ± 0,05	400 ± 2
1,6	0,8	0,36 ± 0,05	400 ± 2
2,4	1,2	0,44 ± 0,05	400 ± 2
3,2	1,6	0,44 ± 0,05	400 ± 2
4,8	2,4	0,44 ± 0,08	200 ± 2
6,4	3,2	0,56 ± 0,08	200 ± 1
9,5	4,8	0,56 ± 0,08	100 ± 1
12,7	6,4	0,56 ± 0,08	100 ± 1
16	8	0,69 ± 0,08	100 ± 1
19	9,5	0,77 ± 0,15	50 ± 0,5
25,4	12,7	0,89 ± 0,15	50 ± 0,5
29	14,5	0,89 ± 0,15	50 ± 0,5
32	16	0,89 ± 0,15	50 ± 0,5
38,1	19	1,00 ± 0,15	50 ± 0,5
50,8	25,4	1,00 ± 0,15	25 ± 0,5
76,2	38,1	1,30 ± 0,20	25 ± 0,5
100	50,8	1,46 ± 0,20	25 ± 0,5
120	60	1,56 ± 0,20	25 ± 0,5

Proprietà termiche:

Temperature di impiego: -55°C + 125°C

Restringimento:

Rapporto di restringimento 2:1

(su richiesta, rapporto di restringimento 3:1)

Colore:

Colore standard Nero.

Su richiesta: altri colori.

Certificazioni:

Ritardante alla fiamma secondo

le UL224 VW-1

Thermal properties:

Usage temperatures: -55°C +125°C

Shrink ratio:

Shrink ratio 2:1

(shrink ratio 3:1 on request)

Colour:

Black is standard colour.

Other colours on request

Certifications:

Flame Retardant: UL224 VW-1

per ordini prendere contatto con i nostri uffici
for order keep in touch with our staff

FI.A.M.E.

GTP-DP

**GUAINA
TERMORESTRINGENTE
IN POLIOLEFINA**

**HEAT SHRINKABLE
POLYOLEFIN TUBING**



GTP-DP è una guaina termorestringente in poliolefina irradiata a parete doppia con adesivo interno.

Largamente utilizzata come protezione contro acqua ed umidità grazie all'isolamento creato dal collante interno che si fonde attorno all'oggetto durante il restringimento.

L'elevata retrazione la rende adeguata a proteggere oggetti anche con elevate differenze dimensionali.

GTP-DP is a heat shrinkable polyolefin tubing double-walled irradiated with internal adhesive. Widely used as protection against water and humidity thanks to insulation created by internal bonding agent blending around the object during shrinkage. Its elevated retraction gives appropriate object protection even with elevated dimension differences.

DIAMETRO PRIMA DEL RESTRINGIMENTO diameter before shrinking	DOPO IL RESTRINGIMENTO after shrinking		CONFEZIONI standard packing
	DIAMETRO diameter	SPESSORE PARETE wall thickness	
mm	mm	mm	mt
3,0	1,0	0,95 ± 0,10	bobine 200 mt
4,5	1,5	1,10 ± 0,10	bobine 100 mt
6,0	2,0	1,20 ± 0,10	bobine 100 mt
8,0	2,7	1,30 ± 0,10	bobine 100 mt
9,0	3,0	1,40 ± 0,10	bobine 100 mt
12,0	4,0	1,60 ± 0,15	bobine 25 mt
15,0	5,0	1,80 ± 0,15	bobine 25 mt
19,0	6,0	2,00 ± 0,15	bobine 25 mt
24,0	8,0	2,10 ± 0,15	bobine 25 mt
30,0	10,0	2,20 ± 0,15	bobine 25 mt
39,0	13,0	2,40 ± 0,15	bobine 25 mt
50,0	17,0	2,70 ± 0,15	bobine 25 mt
64,0	21,0	3,00 ± 0,15	bobine 25 mt

Proprietà termiche:

Temperature di impiego: -55°C + 125°C

Restringimento:

Rapporto di restringimento 3:1
(su richiesta, rapporto di restringimento 4:1)

Colore:

Colore standard Nero.
Su richiesta: altri colori.

Thermal properties:

Usage temperatures: -55°C +125°C

Shrink ratio:

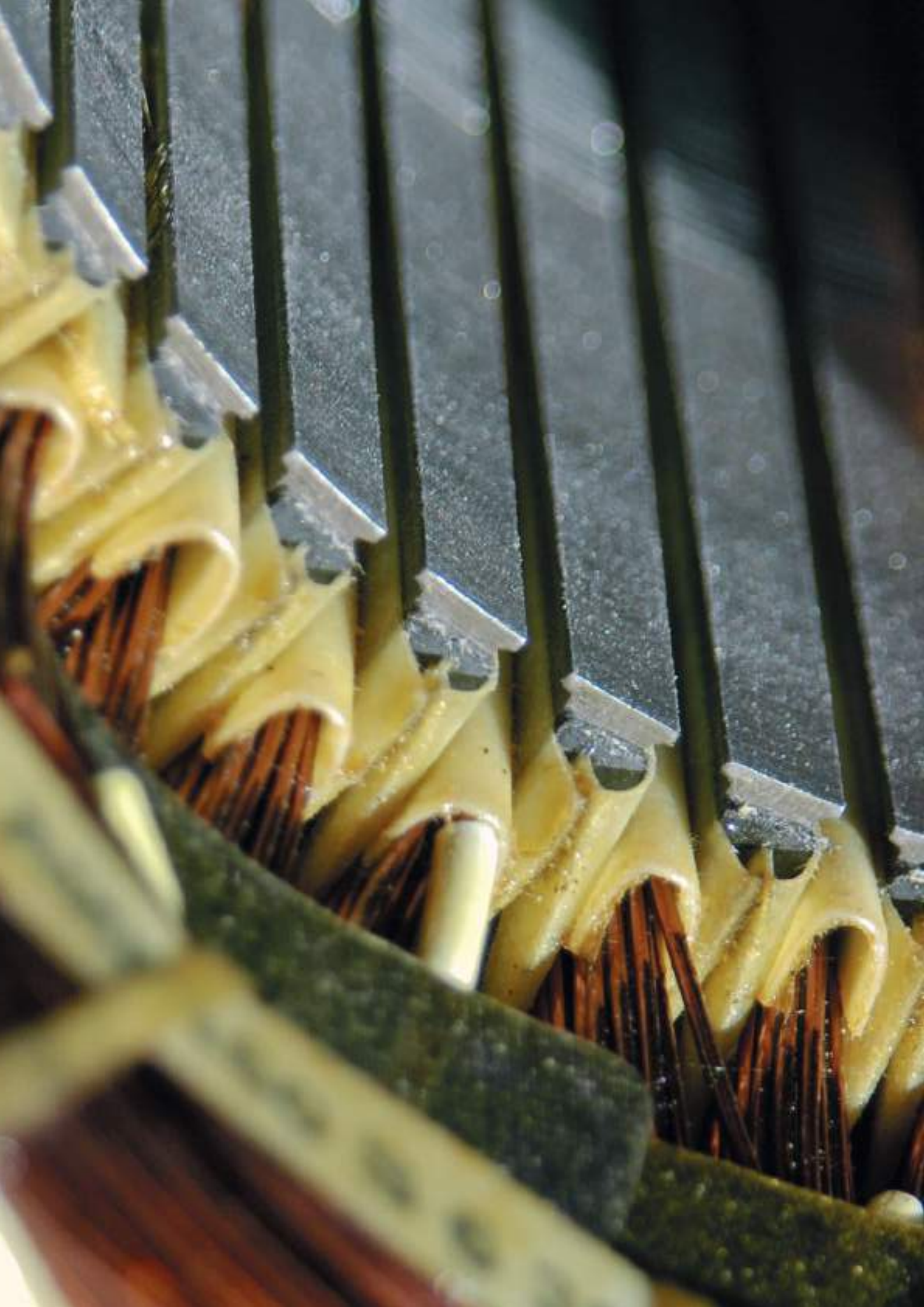
Shrink ratio 3:1
(shrink ratio 4:1 on request)

Colour:

Black is standard colour.
Other colours on request

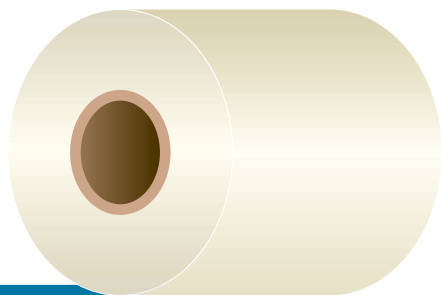
per ordini prendere contatto con i nostri uffici
for order keep in touch with our staff

FI.A.M.E.



NOMEX®

CARTE
ISOLANTI
INSULATING
PAPERS



Composizione: Il Nomex® (Du Pont) è costituito da un poliammide aromatico conosciuto generalmente con il nome di aramide. La carta è ottenuta da due forme dello stesso polimero aramidico: piccole particelle fibrose leganti (fibridi) mescolate con fibre corte (fiocco).

Temperatura d'esercizio massima: 180°C - Classe H (omologata 220°C dalla Marina USA)

Temperatura d'esercizio minima: -200°C

Caratteristiche: carta isolante adatta all'isolamento di trasformatori, nelle cave dei motori per rivestire piattine e conduttori di rame ed alluminio, reattanze e magneti ed in tutte quelle apparecchiature elettriche che richiedono:

- buon isolamento elettrico
- buona resistenza meccanica
- ottima resistenza termica.

Spessori disponibili: 0,05 - 0,08 - 0,13 - 0,18 - 0,25
0,30 - 0,38 - 0,51 - 0,76 mm

Colore: avorio

Composition: Nomex® (Du Pont) is made from an aromatic polyamide usually well-known like aramid. The paper is made from two kind of the same polymer: little fibrous particles mixed with short fibres (flock).

Maximum working temperature: 180°C - H dielectric class limit (approved 220°C by USA Navy)

Minimum working temperature: -200°C

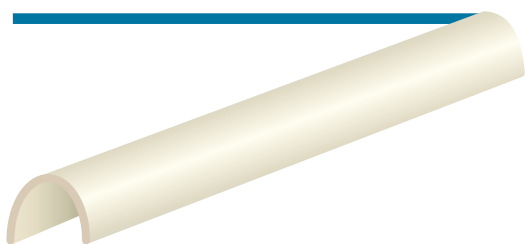
Characteristics: insulating paper suitable as interlayer insulation in transformers, into the motor's slots, to cover strap and copper and aluminium wire, reactance and magneto and into the electrical equipments that required:

- good electric insulation
- good mechanics resistance
- very good thermal resistance.

Thickness available: 0,05 - 0,08 - 0,13 - 0,18 - 0,25
0,30 - 0,38 - 0,51 - 0,76 mm

Colour: ivory

TEGOLINI



Carta isolante piegata per essere inserita nei motori elettrici come chiusura o separatore di cava. I tegolini possono essere sia di profilo tondo che trapezoidale.

Le misure standard sono: 10 - 12 - 15 - 18 - 20 - 25 mm in lunghezza di un metro. Confezioni: pacchi da 100 mt cad.

Insulating paper bent to be inserted into the electric motors like slot's closure or slot's separator. Tegolini can be produced both in round section and in trapezoidal section.

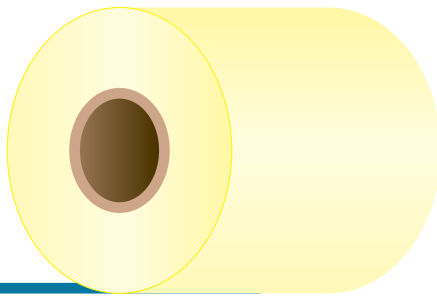
Standard sizes are: 10 - 12 - 15 - 18 - 20 - 25 mm length one meter. Packing: pack of 100 mt each one.

per ordini prendere contatto con i nostri uffici
for order keep in touch with our staff

FI.A.M.E.

MYLAR®

CARTE
ISOLANTI
INSULATING
PAPERS



Composizione: Il film di poliestere Mylar® (tipo A Du Pont) è ottenuto dal polietilentereftalato, il polimero si forma per reazione di condensazione tra glicole etilenico ed acido tereftalatico.

Temperatura d'esercizio massima: 130°C - Classe B

Temperatura d'esercizio minima: -60°C

Caratteristiche: carta isolante adatta all'isolamento di trasformatori, nelle cave nei motori per rivestire cavi e conduttori, condensatori, interruttori a membrana ed in tutte quelle apparecchiature elettriche che richiedono:

- ottimo isolamento elettrico
- ottima resistenza meccanica
- buona resistenza termica.

Spessori disponibili: 0,023 - 0,036 - 0,050 - 0,075 - 0,10
0,125 - 0,19 - 0,25 - 0,30 - 0,35 - 0,50 mm

Colore: giallo paglierino

Composition: polyester film Mylar® (type A Du Pont) is made from polyethylene terephthalate, the polymer results from the reaction of condensation between ethylene glycol and terephthalic acid.

Maximum working temperature: 130°C - B dielectric class limit

Minimum working temperature: -60°C

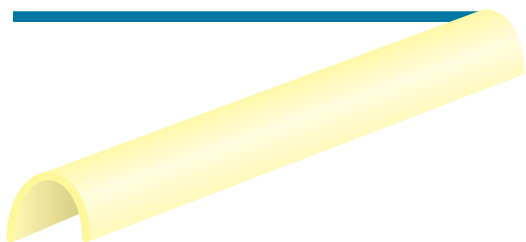
Characteristics: insulating paper suitable as interlayer insulation in transformers, into the motor's slots to cover cable and wire, condenser, membrane switch and into the electrical equipments that required:

very good electric insulation
very good mechanics resistance
good thermal resistance.

Thickness available: 0,023 - 0,036 - 0,050 - 0,075 - 0,10 - 0,125 - 0,19
0,25 - 0,30 - 0,35 - 0,50 mm

Colour: straw-coloured

TEGOLINI



Carta isolante piegata per essere inserita nei motori elettrici come chiusura o separatore di cava. I tegolini possono essere sia di profilo tondo che trapezoidale.

Le misure standard sono: 10 - 12 - 15 - 18 - 20 - 25 mm in lunghezza di un metro. Confezioni: pacchi da 100 mt cad.

Insulating paper bent to be inserted into the electric motors like slot's closure or slot's separator. Tegolini can be produced both in round section and in trapezoidal section.

Standard sizes are: 10 - 12 - 15 - 18 - 20 - 25 mm length one meter.

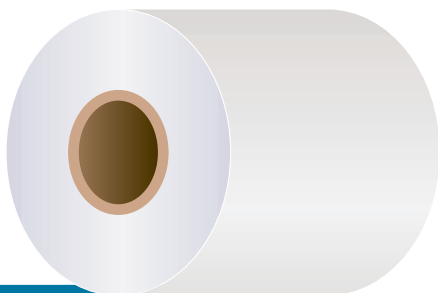
Packing: pack of 100 mt each one.

per ordini prendere contatto con i nostri uffici
for order keep in touch with our staff

FIAME

NM

CARTE
ISOLANTI
INSULATING
PAPERS



Composizione: Gli accoppiati isolanti flessibili NM derivano dall'accoppiamento a caldo di un film di poliestere e di uno strato di carta aramidica Nomex (Du Pont), lo strato di carta aramidica Nomex® è da mm 0,050, il film di poliestere consente, variandone lo spessore, di ottenere un'ampia gamma di accoppiati.

Temperatura d'esercizio massima: Classe B/F
130/155°C (IEC 60626) - Classe F - 155°C (UL 1446)

Temperatura d'esercizio minima: Nomex® -200°C
resina -60°C / Poliestere -60°C

Caratteristiche: carta isolante adatta all'isolamento di trasformatori, nelle cave dei motori ed in tutte quelle apparecchiature elettriche che richiedono:
ottimo isolamento elettrico - ottima resistenza meccanica - buona resistenza termica.

Spessori disponibili: 0,075 - 0,085 - 0,10 - 0,13 - 0,15
0,18 - 0,25 - 0,31 - 0,36 - 0,41 mm

Colore: bianco

Composition: The joined flexible insulating NM are made joining at warm polyester film with aramid paper Nomex (Du Pont). It's possible to obtain a wide range of laminated materials changing the polyester film thickness.

Maximum working temperature: 130/155°C (IEC 60626)
B/F dielectric class limit 155°C (UL 1446) - F dielectric class limit

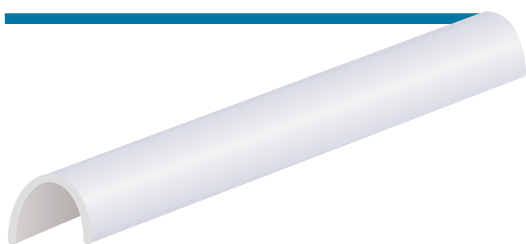
Minimum working temperature: Nomex® -200°C / resin -60°C
Polyester -60°C

Characteristics: insulating paper suitable to insulate transformers, into the motor's slots and into the electrical equipments that required:
very good electric insulation
very good mechanics resistance
good thermal resistance.

Thickness available: 0,075 - 0,085 - 0,10 - 0,13 - 0,15
0,18 - 0,25 - 0,31 - 0,36 - 0,41 mm

Colour: white

TEGOLINI



Carta isolante piegata per essere inserita nei motori elettrici come chiusura o separatore di cava. I tegolini possono essere sia di profilo tondo che trapezoidale. Le misure standard sono: 10 - 12 - 15 - 18 - 20 - 25 mm in lunghezza di un metro. Confezioni: pacchi da 100 mt cad.

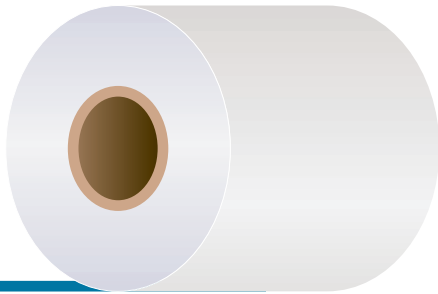
Insulating paper bent to be inserted into the electric motors like slot's closure or slot's separator. Tegolini can be produced both in round section and in trapezoidal section. Standard sizes are: 10 - 12 - 15 - 18 - 20 - 25 mm length one meter. Packing: pack of 100 mt each one.

per ordini prendere contatto con i nostri uffici
for order keep in touch with our staff

FI.A.M.E.

NMN

CARTE
ISOLANTI
INSULATING
PAPERS



Composizione: Gli accoppiati isolanti flessibili NMN derivano dall'accoppiamento a caldo di un film di poliestere intercalato in due strati di carta aramidica Nomex (Du Pont), ogni strato di carta aramidica Nomex® è da mm 0,050, il film di poliestere consente, variandone lo spessore, di ottenere un'ampia gamma di accoppiati.

Temperatura d'esercizio massima: Classe F/H 155/180°C (IEC 60626) - Classe H - 180°C (UL 1446)

Temperatura d'esercizio minima: Nomex® -200°C
resina -60°C / Poliestere -60°C

Caratteristiche: carta isolante adatta all'isolamento di trasformatori, nelle cave dei motori ed in tutte quelle apparecchiature elettriche che richiedono:

- ottimo isolamento elettrico
- ottima resistenza meccanica
- ottima resistenza termica.

Spessori disponibili: 0,13 - 0,15 - 0,16 - 0,19 - 0,22 - 0,24
0,30 - 0,36 - 0,42 - 0,47 mm

Colore: bianco

Composition: The joined flexible insulating NMN are made joining at warm polyester film with two outer layers of aramid paper Nomex (Du Pont). Each the layers of aramid paper Nomex® are mm 0,050; it's possible to obtain a wide range of laminated materials changing the polyester film thickness.

Maximum working temperature: 155/180°C (IEC 60626)
F/H dielectric class limit
180°C (UL 1446) - H dielectric class limit

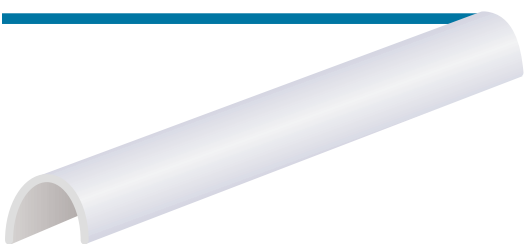
Minimum working temperature: Nomex® -200°C
resin -60°C - Polyester -60°C

Characteristics: insulating paper suitable to insulate transformers, into the motor's slots and into the electrical equipments that required:
very good electric insulation
very good mechanics resistance
very good thermal resistance.

Thickness available: 0,13 - 0,15 - 0,16 - 0,19 - 0,22 - 0,24
0,30 - 0,36 - 0,42 - 0,47 mm

Colour: white

TEGOLINI



Carta isolante piegata per essere inserita nei motori elettrici come chiusura o separatore di cava. I tegolini possono essere sia di profilo tondo che trapezoidale.

Le misure standard sono: 10 - 12 - 15 - 18 - 20 - 25 mm in lunghezza di un metro. Confezioni: pacchi da 100 mt cad.

Insulating paper bent to be inserted into the electric motors like slot's closure or slot's separator. Tegolini can be produced both in round section and in trapezoidal section.

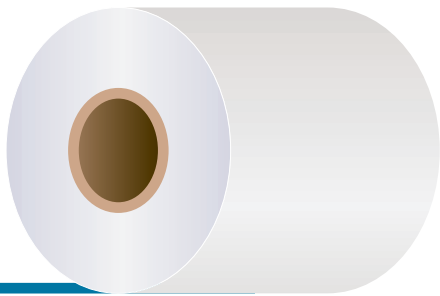
Standard sizes are: 10 - 12 - 15 - 18 - 20 - 25 mm length one meter.
Packing: pack of 100 mt each one.

per ordini prendere contatto con i nostri uffici
for order keep in touch with our staff

FIAME

DM saturato

CARTE
ISOLANTI
INSULATING
PAPERS



Composizione: Gli accoppiati isolanti flessibili DM derivano dall'accoppiamento a caldo di un film di poliestere e di uno strato di T.N.T. (Tessuto non Tessuto) di poliestere saturato con resina. Lo strato di T.N.T. di poliestere ha la funzione di elevare la resistenza all'invecchiamento termico del poliestere. Il film di poliestere consente, variandone lo spessore, di ottenere un'ampia gamma di accoppiati.

Temperatura d'esercizio massima: Classe B - 130°C (IEC 60626) - Classe F - 155°C (UL 1446)

Temperatura d'esercizio minima: Poliestere -60°C

Caratteristiche: carta isolante adatta all'isolamento di trasformatori, nelle cave nei motori ed in tutte quelle apparecchiature elettriche che richiedono:

- ottimo isolamento elettrico
- ottima resistenza meccanica
- buona resistenza termica.

Spessori disponibili: 0,08 - 0,09 - 0,10 - 0,13 - 0,15 - 0,18
0,25 - 0,30 - 0,35 - 0,41 mm

Colore: bianco, blu, giallo

Composition: The joined flexible insulating D M are made joining at warm polyester film with one layer of polyester nonwoven fabric saturated by resin. The polyester nonwoven layer raise the ageing strength of polyester film. It's possible to obtain a wide range of laminated materials changing the polyester film thickness.

Maximum working temperature: B - 130°C (IEC 60626)
F - 155°C (UL 1446) dielectric class limit

Minimum working temperature: Polyester -60°C

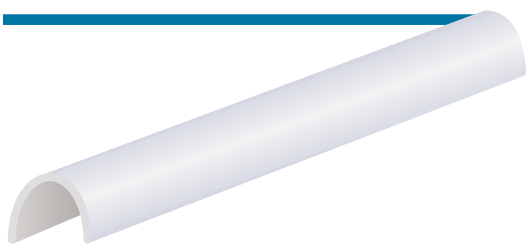
Characteristics: insulating paper suitable to insulate transformers, into the motor's slots and into the electrical equipments that required:

Very good electric insulation
very good mechanics resistance
good thermal resistance.

Thickness available: 0,08 - 0,09 - 0,10 - 0,13 - 0,15 - 0,18
0,25 - 0,30 - 0,35 - 0,41 mm

Colour: white , blue, yellow

TEGOLINI



Carta isolante piegata per essere inserita nei motori elettrici come chiusura o separatore di cava. I tegolini possono essere sia di profilo tondo che trapezoidale.

Le misure standard sono: 10 - 12 - 15 - 18 - 20 - 25 mm in lunghezza di un metro. Confezioni: pacchi da 100 mt cad.

Insulating paper bent to be inserted into the electric motors like slot's closure or slot's separator. Tegolini can be produced both in round section and in trapezoidal section.

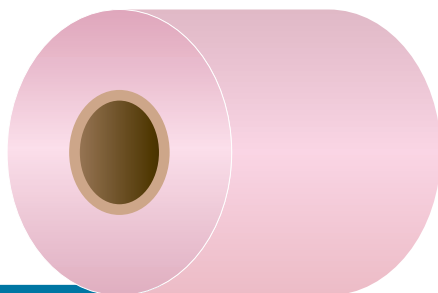
Standard sizes are: 10 - 12 - 15 - 18 - 20 - 25 mm length one meter. Packing: pack of 100 mt each one.

per ordini prendere contatto con i nostri uffici
for order keep in touch with our staff

FI.A.M.E.

DMD saturato

CARTE
ISOLANTI
INSULATING
PAPERS



Composizione: gli accoppiati isolanti flessibili DMD derivano dall'accoppiamento a caldo di un film di poliestere intercalato in due strati di T.N.T. (Tessuto non Tessuto) di poliestere, il composto così ottenuto viene successivamente saturato al 100% con resina ad alta tenuta termica garantendo la resistenza all' invecchiamento termico del poliestere e rendendo entrambe le superfici completamente lisce per ottimizzare la scorrevolezza.

Il film di poliestere consente, variandone lo spessore, di ottenere un'ampia gamma di accoppiati.

Temperatura d'esercizio massima: Classe F - 155°C

Temperatura d'esercizio minima: Poliestere -60°C

Caratteristiche: carta isolante adatta all'isolamento di trasformatori, nelle cave nei motori ed in tutte quelle apparecchiature elettriche che richiedono:

- eccellente isolamento elettrico
- ottima resistenza meccanica
- ottima resistenza termica.

Spessori disponibili: 0,16 - 0,18 - 0,21 - 0,24 - 0,30
0,35 - 0,45 mm

Colore: rosa

Composition: The coupled flexible insulating D M D derived from the coupling of a hot polyester film intercalated in two layers of polyester TNT (nonwoven fabric), the compound obtained is subsequently saturated at 100% with high thermal strength resin, that assures the resistance to thermal aging of polystyrene and makes both surface completely smooth to optimize the fluency. The polyester film allows, varying the thickness, to obtain a wide range of laminates.

Maximum working temperature: Class F 155°C

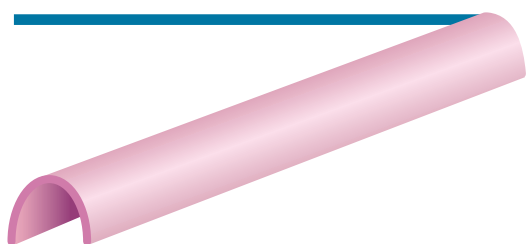
Minimum working temperature: Polyester -60°C

Characteristics: Insulating paper suitable for transformer's isolation, in the engine's quarries and in all those electrical equipment that require: excellent electrical insulation
high mechanical strength
excellent thermal resistance.

Thickness available: 0,16-0,18-0,21-0,24-0,30-0,35-0,45 mm

Colour: pink

TEGOLINI



Carta isolante piegata per essere inserita nei motori elettrici come chiusura o separatore di cava. I tegolini possono essere sia di profilo tondo che trapezoidale.

Le misure standard sono: 10 - 12 - 15 - 18 - 20 - 25 mm in lunghezza di un metro. Confezioni: pacchi da 100 mt cad.

Insulating paper bent to be inserted into the electric motors like slot's closure or slot's separator. Tegolini can be produced both in round section and in trapezoidal section.

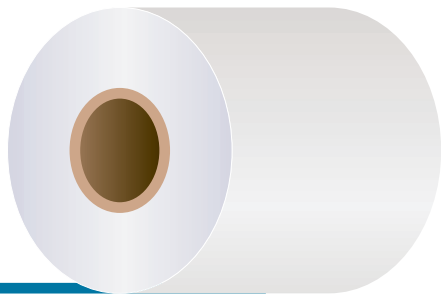
Standard sizes are: 10 - 12 - 15 - 18 - 20 - 25 mm length one meter. Packing: pack of 100 mt each one.

per ordini prendere contatto con i nostri uffici
for order keep in touch with our staff

FIAME

DMD insaturo

CARTE
ISOLANTI
INSULATING
PAPERS



Composizione: Gli accoppiati isolanti flessibili D M D derivano dall'accoppiamento a caldo di un film di poliestere intercalato in due strati di T.N.T. (Tessuto non Tessuto) di poliestere. Lo strato di T.N.T. di poliestere ha la funzione di elevare la resistenza all'invecchiamento termico del poliestere. La sua caratteristica di essere per il "70% saturato" consente eventualmente d'impregnarlo con resine isolanti che lo satureranno al 100% determinandone la classe termica. Il film di poliestere consente, variandone lo spessore, di ottenere un'ampia gamma di accoppiati.

Temperatura d'esercizio massima: Classe B +130°C (IEC 60626) – (UL1446)

Temperatura d'esercizio minima: Poliestere -60°C

Caratteristiche: carta isolante adatta all'isolamento di trasformatori, nelle cave dei motori ed in tutte quelle apparecchiature elettriche che richiedono:

- eccellente isolamento elettrico
- ottima resistenza meccanica
- buona resistenza termica.

Spessori disponibili: 0,13 - 0,14 - 0,15 - 0,18 - 0,20 - 0,23
0,29 - 0,35 - 0,40 - 0,45 - 0,50 - 0,55
0,60 - 0,65 - 0,70 - 0,80 mm

Colore: bianco

Composition: The joined flexible insulating D M D are made joining at warm polyester film with two outer layers of polyester nonwoven fabric. The nonwoven layer raise the ageing strength of polyester film. The characteristic to be "70% saturated" allows to impregnate by insulating resins that can saturate at 100% the DMD to determinate the thermal class. It's possible to obtain a wide range of laminated materials changing the polyester film thickness.

Maximum working temperature: 130°C - B dielectric class limit

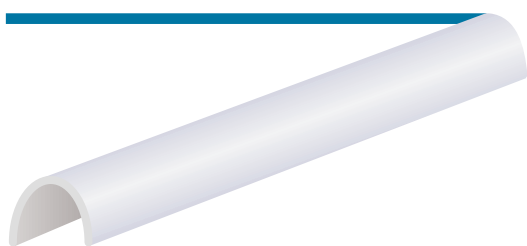
Minimum working temperature: Polyester -60°C

Characteristics: insulating paper suitable to insulate transformers, into the motor's slots and into the electrical equipments that required:
excellent electric insulation
very good mechanics resistance
good thermal resistance.

Thickness available: 0,13 - 0,14 - 0,15 - 0,18 - 0,20 - 0,23 0,29 - 0,35
0,40 - 0,45 - 0,50 - 0,55 - 0,60 - 0,65 - 0,70 - 0,80 mm

Colour: white

TEGOLINI



Carta isolante piegata per essere inserita nei motori elettrici come chiusura o separatore di cava. I tegolini possono essere sia di profilo tondo che trapezoidale.

Le misure standard sono: 10 - 12 - 15 - 18 - 20 - 25 mm in lunghezza di un metro. Confezioni: pacchi da 100 mt cad.

Insulating paper bent to be inserted into the electric motors like slot's closure or slot's separator. Tegolini can be produced both in round section and in trapezoidal section.

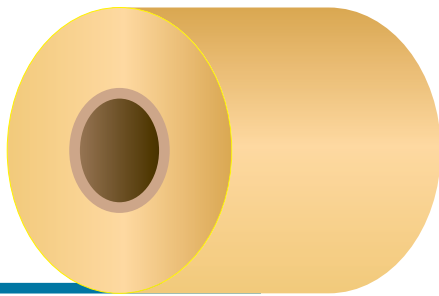
Standard sizes are: 10 - 12 - 15 - 18 - 20 - 25 mm length one meter.
Packing: pack of 100 mt each one.

per ordini prendere contatto con i nostri uffici
for order keep in touch with our staff

FI.A.M.E.

KAPTON®

CARTE
ISOLANTI
INSULATING
PAPERS



Composizione: Il film poliimmide KAPTON® (Du Pont) è ottenuto dalla policondensazione di un acido tetrabasi aromatico e di una diammina aromatica, la struttura risultante conferisce al materiale un'eccellente proprietà fisica, chimica ed elettrica.

Temperatura d'esercizio massima: Classe C - 220°C

Gamma di temperatura: da - 269°C a + 400°C

Caratteristiche: carta isolante adatta all'isolamento di trasformatori, nelle cave nei motori, nei circuiti stampati ed in tutte quelle apparecchiature elettriche che richiedono:
eccellente isolamento elettrico
ottima resistenza meccanica
eccellente resistenza termica.

Spessori disponibili: 25,4 - 50,8 - 76,2 - 127 µm

Colore: ambra

Composizione: The polyimide film KAPTON® (Du Pont) is made from the polycondensation of an aromatic acid tetrabasic and an aromatic diamine; the resulting structure gives the material excellent physical, chemical and electrical properties.

Maximum working temperature: 220°C 130°C - C dielectric class limit

Temperature range: from - 269°C a + 400°C

Characteristics: insulating paper suitable to insulate transformers, into the motor's slots and into the electrical equipments that required:
excellent electric insulation
very good mechanics resistance
good thermal resistance.

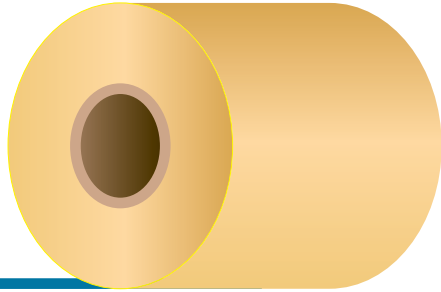
Thickness available: 25,4 - 50,8 - 76,2 - 127 µm

Colour: Amber

per ordini prendere contatto con i nostri uffici
for order keep in touch with our staff

FIAME.

LATEROIDE PSP 3055



Composizione: Il PSP 3055 è ottenuto per il 100% da solfato di cellulosa.

Temperatura d'esercizio massima: Classe A – 105 (IEC 60626)

Caratteristiche: Il PSP 3055 può facilmente essere impregnato al 100% con olio in breve tempo. Carta adatta all'isolamento di trasformatori in olio ed in tutte quelle apparecchiature elettriche che richiedono: buon isolamento elettrico - buona resistenza meccanica – buona resistenza termica.

Disponibilità: rotoli altezza mm 1000, rotoli tagliati a partire da mm 10 di altezza diametro interno mm 76, pezzi tagliati, sagomati e fustellati secondo richiesta o disegno del cliente.

Stoccaggio: Questo prodotto, come altri prodotti in pasta di legno, è sensibile all'umidità. Dopo aver tolto l'imballo originale raccomandiamo d'immagazzinare il PSP 3055 in luoghi asciutti, proteggendo il prodotto da polveri e umidità e non appoggiandolo a terra. Proteggere dal sole.

Colori: Marrone (standard)

Composition: PSP 3055 is 100% made from cellulose sulfate.

Maximum working temperature: 105°C (IEC 60626) – A dielectric class limit

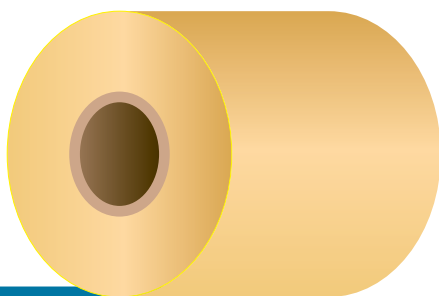
Characteristics: PSP 3055 can easily be 100% impregnated with oil in a short time. Paper suitable for oil's transformer insulation and in the electrical equipments that require: good electric insulation – good mechanics resistance – good thermal resistance.

Availability: rolls width 1000 mm, slitting rolls width 10 mm upwards, inside diameter 76 mm, punched and formed pieces according to drawings and customer's request.

Storability: This product, like other products in wood pulp, is sensitive to moisture. After removing the original packaging, PSP 3055 has to be stored on cool and dry ground. Protect from the sun.

Color: Brown (standard)

LATEROIDE SOTTILE PSP 3040



Composizione: Il PSP 3040 è ottenuto per il 100% da solfato di cellulosa.

Temperatura d'esercizio massima: Classe A – 105 (IEC 60626)

Caratteristiche: Il PSP 3040 può facilmente essere impregnato al 100% con olio in breve tempo. Carta adatta all'isolamento di trasformatori in olio ed in tutte quelle apparecchiature elettriche che richiedono: buon isolamento elettrico - buona resistenza meccanica – buona resistenza termica.

Disponibilità: rotoli altezza mm 1000/1100, rotoli tagliati a partire da mm 10 di altezza diametro interno mm 76, pezzi tagliati, sagomati e fustellati secondo richiesta o disegno del cliente.

Stoccaggio: Questo prodotto, come altri prodotti in pasta di legno, è sensibile all'umidità. Dopo aver tolto l'imballo originale raccomandiamo d'immagazzinare il PSP 3040 in luoghi asciutti, proteggendo il prodotto da polveri e umidità e non appoggiandolo a terra. Proteggere dal sole.

Colori: Marrone (standard) - verde.

Composition: PSP 3040 is 100% made from cellulose sulfate.

Maximum working temperature: 105°C (IEC 60626) – A dielectric class limit

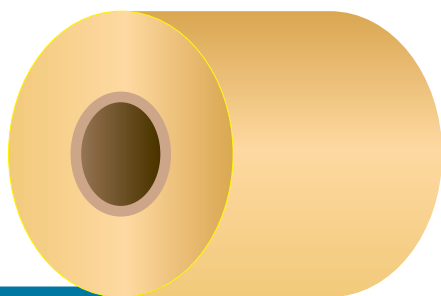
Characteristics: PSP 3040 can easily be 100% impregnated with oil in a short time. Paper suitable for oil's transformer insulation and in the electrical equipments that require: good electric insulation – good mechanics resistance – good thermal resistance.

Availability: rolls width 1000/1100 mm, slitting rolls width 10 mm upwards, inside diameter 76 mm, punched and formed pieces according to drawings and customer's request.

Storability: This product, like other products in wood pulp, is sensitive to moisture. After removing the original packaging, PSP 3040 has to be stored on cool and dry ground. Protect from the sun.

Color: Brown (standard) - green

LATEROIDE/ POLIESTERE 23



Composizione: Gli accoppiati isolanti flessibili CARTA/POL. 23 derivano dall'accoppiamento a caldo di un film di poliestere ed uno strato di carta pressata (PSP).

Temperatura d'esercizio massima: Classe B - 130°C (UL 1446)

Caratteristiche: carta isolante adatta all'isolamento di trasformatori, nelle cave dei motori ed in tutte quelle apparecchiature elettriche che richiedono: ottimo isolamento elettrico - ottima resistenza meccanica - buona resistenza termica.

Disponibilità: rotoli altezza mm 1000, rotoli tagliati a partire da mm 7 di altezza diametro interno mm 76, pezzi tagliati, sagomati e fustellati secondo richiesta o disegno del cliente.

Stoccaggio: Questo prodotto, come altri prodotti in pasta di legno, è sensibile all'umidità. Dopo aver tolto l'imballo originale raccomandiamo d'immagazzinare la CARTA/POL. 23 in luoghi asciutti, proteggendo il prodotto da polveri e umidità e non appoggiandolo a terra. Proteggere dal sole.

Colori: Marrone (standard)

Composition: The joined flexible insulating CARTA/POL. 23 are made joining at warm polyester film with one layers of pressspan paper (PSP)

Maximum working temperature: 130°C – B dielectric class limit (UL 1446)

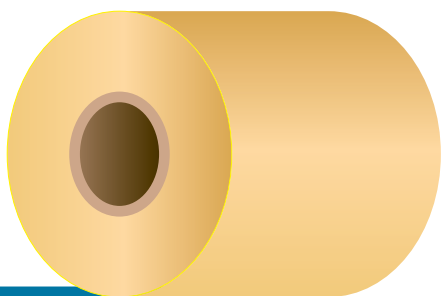
Characteristics: insulating paper suitable to insulate transformers, into the motor's slots and into the electrical equipments that required: excellent electric insulation – very good mechanics resistance – good thermal resistance.

Availability: in rolls 1000 mm width, cut rolls 7 mm upwards, inside diameter 76 mm; punched and formed pieces according drawings and customer's request.

Storability: This product, as other in wood pulp, is sensitive to moisture. After removing the original packaging, we recommend to store the CARTA/POL. 23 in dry places protecting the product from dust and moisture and not resting it on the ground. Protect from the sun.

Color: Brown (standard)

CARTA KRAFT 3588



Composizione: La CARTA KRAFT 3588 è ottenuta per il 100% da solfato di cellulosa.

Caratteristiche: La CARTA KRAFT 3588 può facilmente essere impregnata al 100% con olio in breve tempo. Questo tipo di carta è conforme agli standard IEC 554-3-5, tipo 5B2-2H1. Carta adatta all'isolamento di trasformatori in olio, al rivestimento di piattine e in tutte quelle apparecchiature elettriche che richiedono: buon isolamento elettrico - buona resistenza meccanica - buona resistenza termica.

Disponibilità: rotoli altezza mm 1000 / 1100, rotoli tagliati a partire da mm 10 di altezza diametro interno mm 76, pezzi tagliati, sagomati e fustellati secondo richiesta o disegno del cliente.

Stoccaggio: Questo prodotto, come altri prodotti in pasta di legno, è sensibile all'umidità. Dopo aver tolto l'imballo originale raccomandiamo di immagazzinare il CARTA KRAFT 3588 in luoghi asciutti, proteggendo il prodotto da polveri e umidità e non appoggiandolo a terra. Proteggere dal sole.

Colori: Marrone (standard)

Composition: The CARTA KRAFT 3588 is paper based on 100% sulfate cellulose

Characteristics: The CARTA KRAFT 3588 can be easily 100% impregnated with oil in short time. This paper complies with standard IEC 554-3-5, type 5B2-2H1. Paper suitable for oil transformer insulation, coating strips and electrical equipments isolation that require: good electrical isolation - good mechanical resistant - good thermal resistance

Availability: rolls height mm 1000 / 1100, rolls cut starting from 10 mm height, internal diameter 76 mm, pieces cut, shaped and punched according to requirements or customer's design.

Storability: This product, like other products in wood pulp, is moisture-sensitive. After removing the original package we recommend to store the CARTA KRAFT 3588 in dry condition and protecting the product from dust and moisture and not store it on the ground. Protect from the sun.

Color: Brown (standard)

PRESSPAN IN FOGLI PSP 3052



Composizione: Il PSP 3052 è cartone pressato ottenuto da solfato di cellulosa.

Caratteristiche: Il PSP 3052 è conforme agli standard IEC 60641-3-1 tipo B 3.1. Il PSP 3052 è usato come isolamento di trasformatori in olio (spessori, cilindri, isolamento tra le fasi e nuclei, dischi, anelli, flange, barre, ecc.) ed in tutte quelle apparecchiature elettriche che richiedono: buon isolamento elettrico - eccezionale resistenza meccanica - buona resistenza termica.

Disponibilità: fogli mm 2000x1000, sagomati e fustellati secondo richiesta o disegno del cliente (spessore mm 1,0).

Stoccaggio: Questo prodotto, come altri prodotti in pasta di legno, è sensibile all'umidità. Dopo aver tolto l'imballo originale raccomandiamo di immagazzinare il PSP 3052 in luoghi asciutti, proteggendo il prodotto da polveri e umidità e non appoggiandolo a terra. Proteggere dal sole.

Colori: Marrone (standard)

Composition: PSP 3052 is pressed cardboard obtained from cellulose sulfate.

Characteristics: The PSP 3052 complies with type B 3.1 according to IEC 60641-3-1. The PSP 3052 suitable for oil's transformer isolation (spacers, cylinders, barriers between phases and centers, disks, rings, screens, bars, etc) and in all of those electrical equipment that require: very good electric insulation - very good mechanics resistance - good thermal resistance.

Availability: sheets mm 2000x1000, pieces cut, shaped and punched according to requirements or customer's design (thickness mm 1).

Storability: This product, like other products in wood pulp, is moisture-sensitive. After removing the original package we recommend to store the PSP 3052 in dry condition and protecting the product from dust and moisture and not store it on the ground. Protects it from the sun.

Color: Brown (standard)

PRESSPAN IN STECCH PSP 3052



Composizione: Il PSP 3052 è cartone pressato ottenuto da solfato di cellulosa.

Caratteristiche: Il PSP 3052 è conforme agli standard IEC 60641-3-1 tipo B 3.1. Il PSP 3052 è usato come isolamento di trasformatori in olio (spessori, cilindri, isolamento tra le fasi e nuclei, dischi, anelli, flange, barre, ecc.) ed in tutte quelle apparecchiature elettriche che richiedono: buon isolamento elettrico - eccezionale resistenza meccanica - buona resistenza termica.

Lavorazioni: Stecche PSP 3052 ad angolo retto o arrotondato

Stoccaggio: Questo prodotto, come altri prodotti in pasta di legno, è sensibile all'umidità. Dopo aver tolto l'imballo originale raccomandiamo di immagazzinare il PSP 3052 in luoghi asciutti, proteggendo il prodotto da polveri e umidità e non appoggiandolo a terra. Proteggere dal sole.

Colori: Marrone (standard)

Composition: PSP 3052 is pressed cardboard obtained from cellulose sulfate.

Characteristics: The PSP 3052 complies with type B 3.1 according to IEC 60641-3-1. The PSP 3052 suitable for oil's transformer isolation (spacers, cylinders, barriers between phases and centers, disks, rings, screens, bars, etc) and in all of those electrical equipment that require: very good electric insulation - very good mechanics resistance - good thermal resistance.

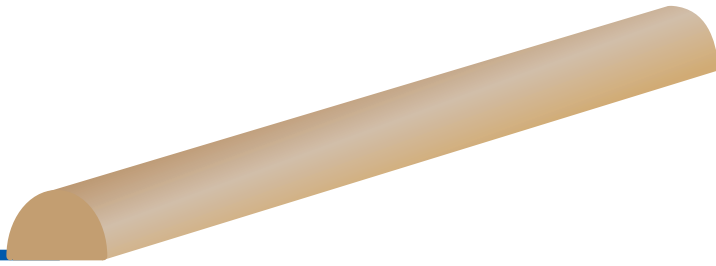
Manufacture: PSP 3052 rod with right angle or rounded

Storability: This product, like other products in wood pulp, is moisture-sensitive. After removing the original package we recommend to store the PSP 3052 in dry condition and protecting the product from dust and moisture and not store it on the ground. Protects it from the sun.

Color: Brown (standard)

STECHE DI FAGGIO EVAPORATO

BLOCKED SLOTS BEECH WOOD



Composizione: stecche in faggio evaporato.

Caratteristiche: Il legno di faggio che si utilizza per questa produzione viene evaporato in speciali forni per renderlo morbido ed elastico. Nel forno il faggio oltre ad essere evaporato viene essiccato per ridurre la percentuale d'umidità tra il 12 e il 15%.

Durante la lavorazione delle stecche la percentuale d'umidità si riduce ulteriormente ottenendo un prodotto dimensionalmente stabile. La porosità del legno di faggio permette alla resine impregnanti dei motori e trasformatori di penetrare nel legno cementandolo.

Le stecche in faggio evaporato, se opportunamente impregnate, si classificano nella classe termica del materiale d'impregnamento. Le stecche in faggio evaporato per le loro caratteristiche dielettriche e meccaniche sono adatte nell'isolamento di motori elettrici come chiusura della cava, nell'isolamento di trasformatori ed in tutti quegli usi in cui servono spessori o sostegni

Composition: blocked slots beech wood.

Characteristics: beech wood used in manufacturing is evaporated in particular furnaces to make it soft and flexible. Into the furnace besides to be evaporated is sapped to reduce the percentage of moisture between 12 and 15%.

During the manufacturing of blocked slots the percentage of moisture further decreases to obtain a product durable in the dimensions.

The porosity of beech wood allows at the saturating resins of motors and transformers to seep into the wood, cementing it.

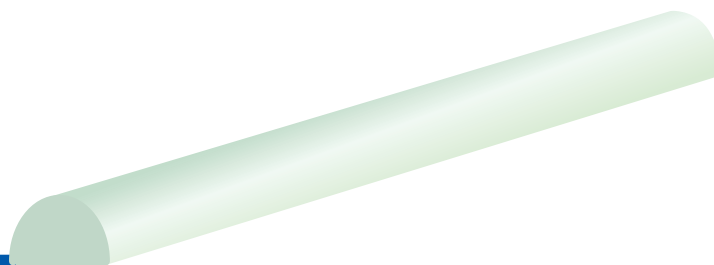
If blocked slots beech wood are appropriately saturated, are classified into the thermal class of the saturating material.

Blocked slots beech wood are suitable into the electric motors to close the slots, into the insulation of the transformers and everywhere need thickness or support.

CODICE code	SEZIONE section	DIMENSIONI sizes	TOLLERANZA tolerance
	mm	mm x mm	
3400ST	3	3 x 1,8	± 10%
3401ST	4	4 x 2,1	± 10%
3402ST	5	5 x 2,5	± 10%
3403ST	6	6 x 3,0	± 10%
3404ST	7	7 x 3,5	± 10%
3405ST	8	8 x 4,0	± 10%
3406ST	9	9 x 4,5	± 10%
3407ST	10	10 x 5,0	± 10%
3408ST	11	11 x 5,5	± 10%
3409ST	12	12 x 6,0	± 10%
3410ST	14	14 x 7,0	± 10%

STECHE DI VETRO RESINA

BLOCKED SLOTS GLASS



Composizione: Le stecche in vetro resina derivano da fibre di vetro impregnate.

Temperatura d'esercizio massima: Classe H - 180°C .

Caratteristiche: Le fibre di vetro, impregnate di resina termoindurente, diventano compatte e rigide oltre che resistenti termicamente. Le stecche in vetro resina per le loro caratteristiche dielettriche e meccaniche sono adatte nell'isolamento di motori elettrici come chiusura della cava, nell'isolamento di trasformatori ed apparecchiature elettriche in classe H.

Composition: blocked slots glass are made saturating glass fibre.

Maximum working temperature: H dielectric class limit - 180°C

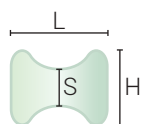
Characteristics: blocked slots glass insulation are produced saturating glass fibre by thermosetting resin, to make them compact and rigid, besides to give a thermal resistance.

Blocked slot glass are suitable into the electric motors to close the slots, into the insulation of the transformers and into the electrical equipments into H class.

CODICE code	SEZIONE section	DIMENSIONI sizes	TOLLERANZA tolerance
	mm	mm x mm	
3430ST	3	3 x 1,5	± 10%
3431ST	4	4 x 2,0	± 10%
3432ST	5	5 x 2,5	± 10%
3433ST	6	6 x 3,0	± 10%
3434ST	7	7 x 3,5	± 10%
3435ST	8	8 x 4,0	± 10%
3436ST	9	9 x 4,5	± 10%
3437ST	10	10 x 5,0	± 10%
3439ST	11	11 x 5,5	± 10%
3440ST	12	12 x 6,0	± 10%

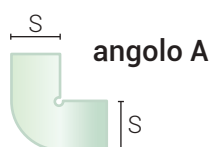
Disponibili su richiesta **stecche d'angolo** standard o rinforzati.

Corner section standard or reinforced available on request



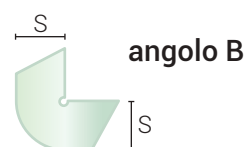
dog bone
standard

LARGHEZZA width	ALTEZZA height	SPESSORE thickness
mm	mm	mm
8	6	3
10	8	4
12	10	5
13	10	5
14	10	5
16	12	6
16	13	6,5
18	14	7
20	16	8
24	16	8



angolo A

SPESSORE thickness	SPESSORE thickness
mm	mm
6	6
8	8
10	10

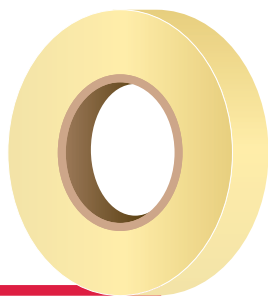


angolo B

SPESSORE thickness	SPESSORE thickness
mm	mm
7	7
12	12
16	16

per ordini prendere contatto con i nostri uffici
for order keep in touch with our staff





NOMEX® 50

Composizione: Il nastro adesivo NOMEX® è composto da uno strato di carta aramidica NOMEX® adesivizzato con adesivo acrilico.

Temperatura d'esercizio massima: Classe F - 155°C

Caratteristiche: Nastro adesivo adatto all'isolamento dei trasformatori, delle bobine, dell'isolamento di fase nei motori, sulle testate degli avvolgimenti, al rivestimento dei condensatori ed in tutte quelle apparecchiature elettriche che richiedono:

- ottimo isolamento elettrico
- ottima resistenza meccanica
- eccellente resistenza termica

Disponibilità: rotoli tagliati a partire da mm 4 (tol. + mm 0,2) di altezza diametro interno mm 76.

Colore: crema

Composition: Adhesive tape NOMEX® is composed by a layer of NOMEX® aramid paper, adhesived with acrylic adhesive.

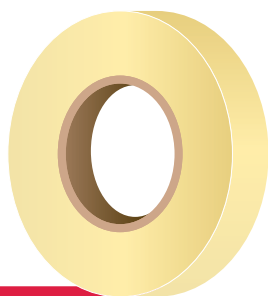
Maximum working temperature: Class F - 155°C

Characteristics: Adhesive tape suitable in transformers and coils insulation, for the phase insulation in engines, on the winding head, for the coating of capacitors and into all the electrical equipments that required:

- excellent electric insulation
- good mechanics resistance
- good thermal resistance

Availability: cut rolls 4 mm (tolerance + mm 0,2) upwards inside diameter mm 76.

Colour: cream



NOMEX®/FIBRE POLIESTERE

Composizione: Il nastro adesivo NOMEX®/Fibre di poliestere è composto da uno strato di NOMEX® con uno strato di fibre di poliestere ed adesivizzato con gomma termoindurente. L'adesivo termoindurente è polimerizzabile con uno dei seguenti 3 cicli: 3 ore a 120°C; 2 ore a 135°C; 1 ora a 150°C, preceduto dal tempo necessario al raggiungimento della temperatura prescritta.

Temperatura d'esercizio massima: Classe F - 155°C

Caratteristiche: Le fibre di poliestere, che permettono di elevare le proprietà meccaniche, accoppiate al NOMEX® vengono completamente avvolte nell'adesivo permettendo di usare questo nastro adesivo nell'isolamento di trasformatori, delle bobine ed in tutte quelle apparecchiature elettriche che richiedono:

- eccellente isolamento elettrico
- eccellente resistenza meccanica
- eccellente resistenza termica

Disponibilità: rotoli tagliati a partire da mm 4 (tol. + mm 0,2) di altezza diametro interno mm 76.

Colore: crema

Composition: Adhesive tapes NOMEX®/Polyester fibre is composed by a layer of NOMEX® with a layer of polyester fibre and adhesive with thermosetting rubber. Thermosetting adhesive is polymerizable with one of the 3 following cycles: 3 hours at 120°C; 2 hours at 135°C; 1 hour at 150°C, preceded by the time required to reach the prescribed temperature

Maximum working temperature: Class F - 155°C

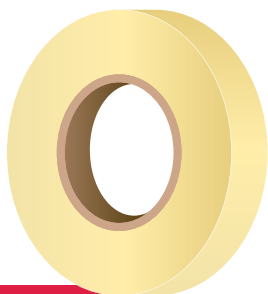
Characteristics: The Polyester fibre that allows to elevate the mechanical properties, coupled with NOMEX® are fully shrouded in the adhesive, allowing the use of this adhesive tapes in the insulation of transformers, coils, winding head and into all the electrical equipments that required:

- excellent electric insulation
- good mechanics resistance
- good thermal resistance

Availability: cut rolls 4 mm (tolerance + mm 0,2) upwards inside diameter mm 76.

Colour: cream

per ordini prendere contatto con i nostri uffici
for order keep in touch with our staff



NOMEX® POLIESTERE PX 50

Composizione: Il nastro adesivo NOMEX®/poliestere è composto da un film di poliestere accoppiato con NOMEX® ed adesivizzato con adesivo termoindurente. L'adesivo termoindurente è polimerizzabile con uno dei seguenti 3 cicli: 3 ore a 120°C; 2 ore a 135°C; 1 ora a 150°C, preceduto dal tempo necessario al raggiungimento della temperatura prescritta.

Temperatura d'esercizio massima: Classe F - 155°C

Caratteristiche: Nastro adesivo adatto all'isolamento dei trasformatori, delle bobine, dell'isolamento di fase nei motori, sulle testate degli avvolgimenti ed in tutte quelle apparecchiature elettriche che richiedono:

- eccellente isolamento elettrico
- eccellente resistenza meccanica
- ottima resistenza termica

Disponibilità: rotoli tagliati a partire da mm 4 (tol. + mm 0,2) di altezza diametro interno mm 76.

Colore: crema

Composition: NOMEX®/polyester adhesive tape is made joining polyester film with NOMEX® and thermosetting adhesive. Thermosetting adhesive polymerize with one of the followings 3 cycles: 3 hours at 120°C; 2 hours at 135°C; 1 hour at 150°C, preceded by the necessary time required to reach the temperature prescribed.

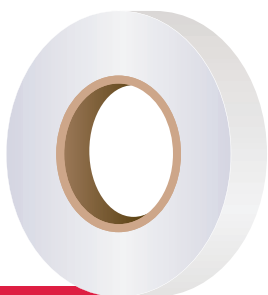
Maximum working temperature: 155°C – F dielectric class limit

Characteristics: adhesive tape suitable to insulate transformers, bobbins the phases into the motors, on the winding heads and into the electrical equipments that required:

- excellent electric insulation
- excellent mechanics resistance
- very good thermal resistance

Availability: rolls cut from 4 mm (tolerance + mm 0,2) of height, internal diameter 76 mm.

Colour: cream



VETRO H

Composizione: Il nastro adesivo Vetro H è composto da uno strato di tessuto di vetro adesivizzato con adesivo siliconico.

Temperatura d'esercizio massima: Classe H - 180°C

Caratteristiche: Nastro adesivo adatto all'isolamento dei trasformatori, delle bobine, sulle testate degli avvolgimenti ed in tutte quelle apparecchiature elettriche che richiedono:

- buon isolamento elettrico
- eccezionale resistenza meccanica
- eccezionale resistenza termica

Disponibilità: rotoli tagliati a partire da mm 4 (tol. + mm 0,2) di altezza diametro interno mm 76.

Colore: bianco

Composition: The adhesive tapes glass H is composed by a layer of glass fabric adhesived with silicone adhesive.

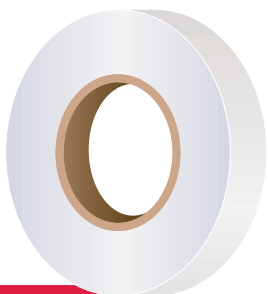
Maximum working temperature: Class H - 180°C

Characteristics: Adhesive tapes suitable for the transformer' s isolation , coils, on the winding heads, and in all of those electrical equipment that needs:

- good electrical insulation
- exceptional mechanical resistance
- exceptional technical strength

Availability: cut rolls 4 mm (tolerance + mm 0,2) upwards inside diameter mm 76.

Colour:white



VETRO F GL 94

Composizione: Il nastro adesivo Vetro F è composto da uno strato di tessuto di vetro adesivizzato con adesivo acrilico.

Temperatura d'esercizio massima: Classe F - 155°C

Caratteristiche: Nastro adesivo adatto all'isolamento dei trasformatori, delle bobine, sulle testate degli avvolgimenti ed in tutte quelle apparecchiature elettriche che richiedono:

- buon isolamento elettrico
- eccezionale resistenza meccanica
- ottima resistenza termica

Disponibilità: rotoli tagliati a partire da mm 4 (tol. + mm 0,2) di altezza diametro interno mm 76.

Colore: bianco

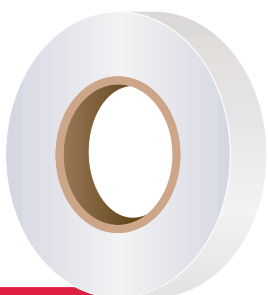
Composition: The adhesive tape glass F is composed by a layer of glass fabric with acrylic adhesive.

Maximum working temperature: 155°C - F dielectric class limit

Characteristics: Adhesive tapes suitable for transformer's isolation, coils, on the winding head and in all of those electrical equipment that need: a good electrical insulation, excellent mechanical resistance, excellent technical strength.

Availability: cut rolls 4 mm (tolerance + mm 0,2) upwards inside diameter mm 76.

Colour: white



POLIESTERE/FILI VETRO B

Composizione: Il nastro adesivo Poliestere/Fili vetro B è composto da un film di poliestere con uno strato di fili di vetro ed adesivizzato con adesivo termoindurente. L'adesivo termoindurente è polimerizzabile con uno dei seguenti 3 cicli: 3 ore a 120°C; 2 ore a 135°C; 1 ora a 150°C, preceduto dal tempo necessario al raggiungimento della temperatura prescritta.

Temperatura d'esercizio massima: Classe B - 130°C

Caratteristiche: I fili di vetro, che permettono di elevare le proprietà meccaniche, accoppiati al film di poliestere vengono completamente avvolti nell'adesivo permettendo di usare questo tipo di nastro adesivo nell'isolamento di trasformatori, delle bobine, ed in tutte quelle apparecchiature elettriche che richiedono:

- eccellente isolamento elettrico
- eccellente resistenza meccanica
- buona resistenza termica

Disponibilità: rotoli tagliati a partire da mm 4 (tol. + mm 0,2) di altezza diametro interno mm 76.

Colore: bianco

Composition: The adhesive tape Polyester/Glass strands B is composed by a polyester film and a layer of glass threads, adhesively bonded with thermosetting adhesive. The thermosetting adhesive is cured with one of the 3 following cycles: 3 hours at 120°C; 2 hours at 135°C; 1 hour at 150°C, preceded by the time required to reach the prescribed temperature.

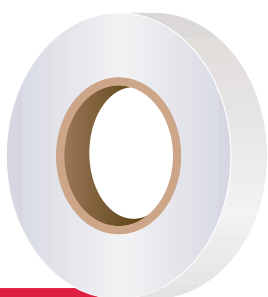
Maximum working temperature: Class B - 130°C

Characteristics: The glass strands, that allow to elevate the mechanical properties, together with the polyester film, are completely immersed in the adhesive, allowing the use of this adhesive tapes in the isolation of the transformers, coils and in all of those electrical equipment that needs: excellent technical insulation, excellent mechanical resistance, good technical strength.

Availability: cut rolls 4 mm (tolerance + mm 0,2) upwards inside diameter mm 76.

Colour: white

per ordini prendere contatto con i nostri uffici
for order keep in touch with our staff



VETRO H UL 510

Composizione: Il nastro adesivo Vetrol H UL 510 è composto da uno strato di tessuto di vetro adesivizzato con adesivo siliconico.

Temperatura d'esercizio massima: Classe H - 180°C

Caratteristiche: Nastro adesivo adatto all'isolamento dei trasformatori, delle bobine, sulle testate degli avvolgimenti ed in tutte quelle apparecchiature elettriche che richiedono:

- buon isolamento elettrico
- eccezionale resistenza meccanica
- eccezionale resistenza termica

Disponibilità: rotoli tagliati a partire da mm 4 (tol. + mm 0,2) di altezza diametro interno mm 76.

Colore: bianco

Composition: The adhesive tapes glass H is composed by a layer of glass fabric adhesived with silicone adhesive.

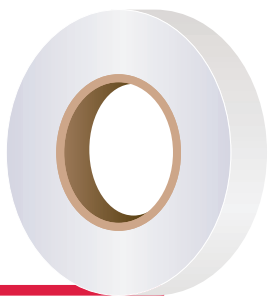
Maximum working temperature: Class H - 180°C

Characteristics: Adhesive tapes suitable for the transformer's isolation, coils, on the winding heads, and in all of those electrical equipment that needs:

- good electrical insulation
- exceptional mechanical resistance
- exceptional technical strength

Availability: cut rolls 4 mm (tolerance + mm 0,2) upwards inside diameter mm 76.

Color: white



POLIESTERE/T.N.T. DI POLIESTERE 4B

Composizione: Il nastro adesivo Poliestere/TNT (Tessuto Non Tessuto) di poliestere è composto da un film di poliestere accoppiato con TNT di poliestere ed adesivizzato con adesivo termoindurente. L'adesivo termoindurente è polimerizzabile con uno dei seguenti 3 cicli: 3 ore a 120°C; 2 ore a 135°C; 1 ora a 150°C, preceduto dal tempo necessario al raggiungimento della temperatura prescritta.

Temperatura d'esercizio massima: Classe B - 130°C

Caratteristiche: Nastro adesivo adatto all'isolamento dei trasformatori, delle bobine, dell'isolamento di fase nei motori, sulle testate degli avvolgimenti ed in tutte quelle apparecchiature elettriche che richiedono un buon ancoraggio, molta robustezza e resistenza alle penetrazioni oltre ad:

- eccellente isolamento elettrico
- ottima resistenza meccanica
- buona resistenza termica

Disponibilità: rotoli tagliati a partire da mm 4 (tol. + mm 0,2) di altezza diametro interno mm 76.

Colore: bianco

Composition: Polyester adhesive tape/TNT (nonwoven fabric) polyester is composed by a polyester film matched with TNT polyester and adhesived with thermosetting adhesive. Thermosetting adhesive is curing with one of the 3 following cycles: 3 hours at 120°C; 2 hours at 135°C; 1 hour at 150°C, preceded by the time required to reach the prescribed temperature.

Maximum working temperature: Class B - 130°C

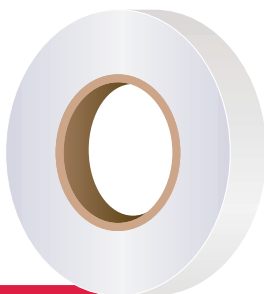
Characteristics: Adhesive tape suitable in transformers, coils, phase insulation in engines, on the winding head and in all of those electrical equipment that needs a good anchorage, a lot of robustness and resistance to the penetration and also:

- excellent technical insulation
- excellent mechanical resistance
- good technical strength

Availability: rolls cut from 4 mm (tolerance + mm 0,2) of height, internal diameter 76 mm.

Color: white

per ordini prendere contatto con i nostri uffici
for order keep in touch with our staff



POLIESTERE/T.N.T. DI POLIESTERE

Composizione: Il nastro adesivo Poliestere/TNT (Tessuto Non Tessuto) di poliestere è composto da un film di poliestere accoppiato con TNT di poliestere ed adesivizzato con adesivo termoindurente. L'adesivo termoindurente è polimerizzabile con uno dei seguenti 3 cicli: 3 ore a 120°C; 2 ore a 135°C; 1 ora a 150°C.

Temperatura d'esercizio massima: Classe B - 130°C

Caratteristiche: Nastro adesivo adatto all'isolamento dei trasformatori, delle bobine, dell'isolamento di fase nei motori, sulle testate degli avvolgimenti ed in tutte quelle apparecchiature elettriche che richiedono un buon ancoraggio, molta robustezza e resistenza alle penetrazioni oltre ad:

- eccellente isolamento elettrico
- ottima resistenza meccanica
- buona resistenza termica

Disponibilità: rotoli tagliati a partire da mm 4 (tol. + mm 0,2) di altezza diametro interno mm 76.

Colore: bianco

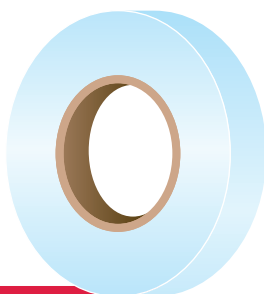
Composition: Polyester adhesive tape/TNT (nonwoven fabric) polyester is composed by a polyester film matched with TNT polyester and adhesived with thermosetting adhesive. Thermosetting adhesive is curing with one of the 3 following cycles : 3 hours at 120°C; 2 hours at 135°C; 1 hour at 150°C, preceded by the time required to reach the prescribed temperature.

Maximum working temperature: Class B - 130°C

Characteristics: Adhesive tape suitable in transformers, coils, phase insulation in engines, on the winding head and in all of those electrical equipment that needs a good anchorage, a lot of robustness and resistance to the penetration and also:
excellent technical insulation
excellent mechanical resistance
good technical strength

Availability: rolls cut from 4 mm (tolerance + mm 0,2) of height, internal diameter 76 mm.

Color: white



POLIESTERE/T.N.T. DI POLIESTERE F

Composizione: Il nastro adesivo Poliestere/TNT (Tessuto Non Tessuto) di poliestere F è composto da un film di poliestere accoppiato con TNT di poliestere ed adesivizzato con adesivo acrilico.

Temperatura d'esercizio massima: Classe F - 155°C

Caratteristiche: Nastro adesivo adatto all'isolamento dei trasformatori, delle bobine, dell'isolamento di fase nei motori, sulle testate degli avvolgimenti ed in tutte quelle apparecchiature elettriche che richiedono molta robustezza e resistenza alle penetrazioni oltre ad:

- eccellente isolamento elettrico
- ottima resistenza meccanica
- ottima termica

Disponibilità: rotoli tagliati a partire da mm 4 (tol. + mm 0,2) di altezza diametro interno mm 76.

Colore: traslucido

Composition: Polyester adhesive tape/TNT (nonwoven fabric) polyester is composed by a polyester film matched with TNT polyester and adhesived with acrylic adhesive.

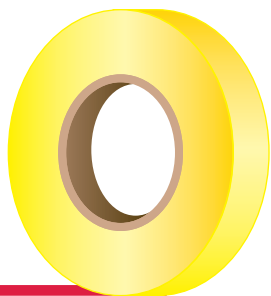
Maximum working temperature: Class F - 155°C

Characteristics: Adhesive tape suitable in transformers, coils, phase insulation in engines, on the winding head and in all of those electrical equipment that needs a lot of strength, resistance to penetration and also:
excellent technical insulation
excellent mechanical resistance
good technical strength

Availability: rolls cut from 4 mm (tolerance + mm 0,2) of height, internal diameter 76 mm.

Color: traslucid

per ordini prendere contatto con i nostri uffici
for order keep in touch with our staff



POLIESTERE P 315

Composizione: Il nastro adesivo Poliестere è composto da un film di poliестere adesivizzato con adesivo termoindurente. L'adesivo termoindurente è polimerizzabile con uno dei seguenti 3 cicli: 3 ore a 120°C; 2 ore a 135°C; 1 ora a 150°C, preceduto dal tempo necessario al raggiungimento della temperatura prescritta.

Temperatura d'esercizio massima: Classe B - 130°C

Caratteristiche: Nastro adesivo adatto all'isolamento dei trasformatori, delle bobine, sulle testate degli avvolgimenti ed in tutte quelle apparecchiature elettriche che richiedono:

- eccellente isolamento elettrico
- buona resistenza meccanica
- buona resistenza termica

Disponibilità: rotoli tagliati a partire da mm 6 (tol. + mm 0,2) di altezza diametro interno mm 76.

Colori standard: giallo sole, trasparente

Colori a richiesta: blu, nero

Composition: Polyester adhesive tape is made from polyester film with thermosetting adhesive.

Thermosetting adhesive is polymerizable with one of the 3 following cycles: 3 hours at 120°C; 2 hours at 135°C; 1 hour at 150°C, preceded by the time required to reach the prescribed temperature.

Maximum working temperature: 130°C
B dielectric class limit

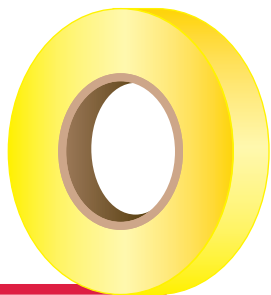
Characteristics: Adhesive tape suitable in transformers, coils, on the winding head and into the electrical equipments that required:

- excellent electric insulation
- good mechanics resistance
- good thermal resistance

Availability: cut rolls 4 mm (tolerance + mm 0,2) upwards inside diameter mm 76.

Color: sun yellow, clear

Colour upon request: blue, black



POLIESTERE P 31

Composizione: Il nastro adesivo Poliестere è composto da un film di poliестere adesivizzato con adesivo termoindurente. L'adesivo è polimerizzabile con le stesse modalità del Poliестere P 315.

Temperatura d'esercizio massima: Classe B - 130°C

Caratteristiche: Nastro adesivo adatto all'isolamento dei trasformatori, delle bobine, sulle testate degli avvolgimenti ed in tutte quelle apparecchiature elettriche che richiedono:

- eccellente isolamento elettrico
- buona resistenza meccanica
- buona resistenza termica

Disponibilità: rotoli tagliati a partire da mm 4 (tol. + mm 0,2) di altezza diametro interno mm 76.

Colori standard: giallo sole, trasparente

Colori a richiesta: blu, nero

Composition: Polyester adhesive tape is made from polyester film with thermosetting adhesive.

Thermosetting adhesive is polymerizable with one of the 3 following cycles: 3 hours at 120°C; 2 hours at 135°C; 1 hour at 150°C, preceded by the time required to reach the prescribed temperature.

Maximum working temperature: 130°C
B dielectric class limit

Characteristics: Adhesive tape suitable in transformers, coils, on the winding head and into the electrical equipments that required:

- excellent electric insulation
- good mechanics resistance
- good thermal resistance

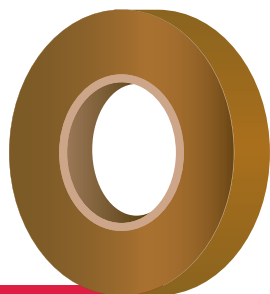
Availability: cut rolls 4 mm (tolerance + mm 0,2) upwards inside diameter mm 76.

Color: sun yellow, clear

Colour upon request: blue, black

per ordini prendere contatto con i nostri uffici
for order keep in touch with our staff

**NASTRI
ADESIVI
ADHESIVE
TAPES**



KAPTON®

Composizione: Il nastro adesivo KAPTON® è composto da un film di poliimmide con adesivo siliconico. Il film di poliimmide è KAPTON® Du Pont.

Temperatura d'esercizio massima: Classe H - 180°C

Caratteristiche: Nastro adesivo adatto all'isolamento per circuiti elettronici, componenti miniaturizzati ed in tutte quelle apparecchiature elettriche che richiedono:

- eccellente isolamento elettrico
- ottima resistenza meccanica
- eccezionale resistenza termica

Disponibilità: rotoli tagliati a partire da mm 4 (tol. + mm 0,2) di altezza diametro interno mm 76

Colore: marrone

Composition: The adhesive tapes KAPTON® is composed by a polyimide film with silicone adhesive. The polyimide film is KAPTON® Du Pont.

Maximum working temperature: Class H - 180°C

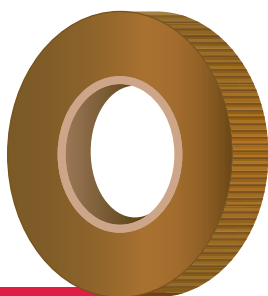
Characteristics: Adhesive tapes suitable for the isolation of the electronic circuits, miniaturized components and in all of those electrical equipment that needs:

- excellent electrical insulation
- good mechanical resistance
- exceptional thermal resistance

Availability: cut rolls 4 mm (tolerance + mm 0,2) upwards inside diameter mm 76.

Colour: brown

**NASTRI
ADESIVI
ADHESIVE
TAPES**



CARTA MASCHERA

Composizione: Il nastro adesivo CARTA MASCHERA è composto da uno strato di carta semicrespata con adesivo base gomma. La massa adesiva è studiata per uso elettrico senza che possa intaccare il rame.

Temperatura d'esercizio massima: 80°C

Caratteristiche: Nastro adesivo adatto all'assemblaggio, alle mascherature, al fissaggio di cavi, ed in tutte quelle apparecchiature elettriche che richiedono:

- buon isolamento elettrico
- buona resistenza meccanica
- buona resistenza termica

Disponibilità: rotoli tagliati a partire da mm 4 (tol. + mm 0,2) di altezza diametro interno mm 76.

Colore: avana

Composition: Adhesive tapes PAPER MASK is composed by a paper layer of semi-crepe paper with a rubber based adhesive. The adhesive mass is designed for use without electric able to etch the copper.

Maximum working temperature: 80°C

Characteristics: Adhesive tapes suitable for assembly, for the masking, for the mounting of the cables and in all those electrical equipment that require:

- good electrical insulation
- good mechanical resistance
- good heat resistance

Availability: cut rolls 4 mm (tolerance + mm 0,2) upwards inside diameter mm 76

Colour: cream

per ordini prendere contatto con i nostri uffici
for order keep in touch with our staff

FIAME

confezioni nastri adesivi

packaging adhesive tapes

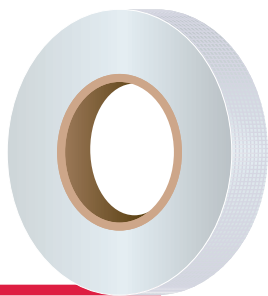
ALTEZZA NASTRO high tape	NUMERO NASTRI PER SCATOLA number tapes for box	NUMERO NASTRI PER SCATOLA number tapes for box
mm		
2	450	600
2,5	360	480
3	300	400
3,5	240	320
4	210	280
5	180	240
6	150	200
7	126	168
8	114	152
9	96	128
10	90	120
11	78	104
12	72	96
13	66	88
15	60	80
16	54	72
17	54	72
18	48	64
19	48	64
20	48	64
21	42	56
22	42	56
23	36	48
24	36	48
25	36	48
26	36	48
27	30	40
28	30	40
29	30	40
30	30	40
31	30	40
32	30	40
33	24	32
34	24	32
35	24	32
36	24	32
37	24	32
38	24	32
39	24	32
40	24	32

ALTEZZA NASTRO high tape	NUMERO NASTRI PER SCATOLA number tapes for box	NUMERO NASTRI PER SCATOLA number tapes for box
mm		
41	18	24
42	18	24
43	18	24
44	18	24
45	18	24
46	18	24
47	18	24
48	18	24
49	18	24
50	18	24
51	18	24
52	18	24
53	18	24
54	18	24
55	18	24
56	12	16
57	12	16
58	12	16
59	12	16
60	12	16
61	12	16
62	12	16
63	12	16
64	12	16
65	12	16
66	12	16
67	12	16
68	12	16
69	12	16
70	12	16
72	12	16
75	12	16
80	12	16
81	6	8
82	6	8
85	6	8
90	6	8
92	6	8
95	6	8
100	6	8

- NOMEX® 50
- NOMEX®/FIBRE POLIESTERE
- NOMEX® POLIESTERE PX 50
- VETRO H
- VETRO F GL 94
- POLIESTERE/FILI VETRO B
- VETRO H UL 510

- POLIESTERE/TNT di POLIESTERE 4B
- POLIESTERE/TNT di POLIESTERE
- POLIESTERE/TNT di POLIESTERE F
- POLIESTERE P315
- POLIESTERE P31
- KAPTON®
- CARTA MASCHERA

**NASTRI
TESSUTO
FABRIC
TAPES**



NASTRO VETRO GREGGIO

I nastri vetro sono realizzati con filato di vetro e le loro caratteristiche principali sono:

- alta resistenza alla temperatura
- bassa conducibilità elettrica
- duttilità e malleabilità

Spessori disponibili: 0,07 - 0,13 - 0,18 - 0,40 mm

Altezze disponibili: da 10 a 50 mm

Confezioni: rotoli da 50 a 1.000 mt

GLASS TAPE

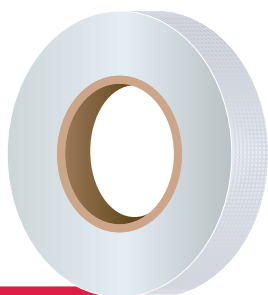
Glass tapes are manufactured from glass thread and their main characteristics are:
resistance to high temperatures
low electrical conductivity
ductility and malleability

Available thicknesses: 0,07 - 0,13 - 0,18 - 0,40 mm

Available widths: 10 to 50 mm

Package: 50 to 1.000 mt rolls

**NASTRI
TESSUTO
FABRIC
TAPES**



NASTRO POLIESTERE TERMORESTRINGENTE

Nastro tessuto prodotto con filato di poliestere 100%

Spessori disponibili trama dritta: 0,15 mm

Spessori disponibili trama spigata: 0,15 - 0,25 mm

Altezze disponibili: da 10 a 40 mm

Confezioni: rotoli da 50 a 500 mt

HEAT SHRINK POLYESTER TAPE

Fabric tape produced with 100% polyester yarn

Available thicknesses staight weave: 0,15 mm

Available thicknesses twill weave: 0,15 - 0,25 mm

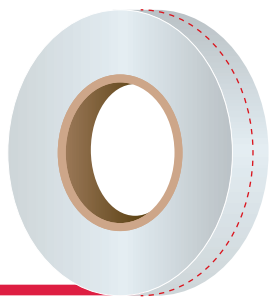
Available widths: 10 to 40 mm

Package: 50 to 500 mt rolls

per ordini prendere contatto con i nostri uffici
for order keep in touch with our staff

FIAME

**NASTRI
TESSUTO**
FABRIC
TAPES



NASTRO COTONE RIGA ROSSA

Nastro tessuto prodotto con cotone America 100%

Spessori disponibili: 0,25 mm

Altezze disponibili: da 7 a 50 mm

Confezioni: rotoli da 50 a 300 mt

RED STRIPE COTTON TAPE

Fabric tape produced with 100% America cotton

Available thicknesses: 0,25 mm

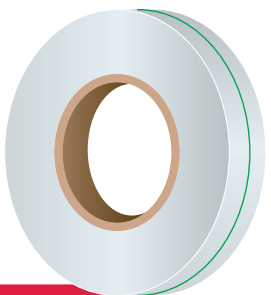
Available widths: 7 to 50 mm

Package: 50 to 300 mt rolls

212

NASTRI
TAPES

**NASTRI
TESSUTO**
FABRIC
TAPES



NASTRO COTONE MAKÓ RIGA VERDE

Nastro tessuto prodotto con cotone Makó Egitto
fibra lunga 100%.

Spessori disponibili: 0,14 mm

Altezze disponibili: da 10 a 40 mm

Confezioni: rotoli da 50 mt

MAKÓ GREEN STRIPE COTTON TAPE

Fabric tape produced with 100% Makó long fibre
Egypt cotton.

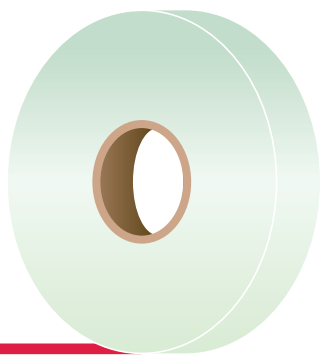
Available thicknesses: 0,14 mm

Available widths: 10 to 40 mm

Package: 50 mt rolls

per ordini prendere contatto con i nostri uffici
for order keep in touch with our staff

F.I.A.M.E.



VITROGLAS 200

Composizione: Vitroglas 200 è un nastro in fibra di vetro impregnato con resina poliestere termoindurente.

Proprietà: Alta resistenza alla trazione combinata ad un basso allungamento e alta resistenza all'umidità dopo il trattamento. Il sistema di resina, da flusso sufficiente durante il ciclo d'indurimento e garantisce un'elevata adesione tra gli strati e un bandaggio compatto e resistente.

Applicazioni: progettato per l'uso su macchine di trazione a corrente continua, adatto per avvolgimento di motori ad alta tensione e generatori. È utilizzato anche per motori che sono esposti ai sovraccarichi termici.

Classe termica: H

Composition: Vitroglas 200 is a glass fibre tape impregnated with thermosetting polyester resin.

Properties: Vitroglas 200 as high tensile strength combined with low elongation and high moisture resistance after curing. The resin system gives sufficient resin flow during curing cycle and it guarantees high bonding between layers and a compact and resistant bandage.

Applications: is designed for use as winding restraints on DC-traction machines but it is also suitable for end winding bracing of high voltage motors and generators. It is also used for motors which are exposed to thermal overloads

Thermal class: H

CODICE code	ALTEZZA high	LUNGHEZZA length	SPESSORE thickness
	mm	mm	mm
3611PY	10	200	0,30
3612PY	15	200	0,30
3613PY	20	200	0,30
3614PY	25	200	0,30
3615PY	30	200	0,30

disponibile su richiesta, nastro bandaggi in classe termica F
bandage tape in thermal class F, available on request



RAFIA

Descrizione: fibre continue di Viscosa vengono solidificate con uno speciale trattamento termico per conferire alta resistenza meccanica e termica. Queste fibre sono ritorte in fili da 0,5 mm e successivamente unite in parallelo ad altre con uno speciale processo a formare un nastro più o meno largo.

Un adesivo sintetico resistente alle alte temperature lega i fili e conferisce resistenza all'abrasione ed alla lacerazione. Questo processo rende questi prodotti più economici di quelli tessili con maggiore resistenza meccanica.

Elevata resistenza a lacerazione su spigoli, all'abrasione ed alla trazione. Si annoda facilmente e il nodo non scorre. Si impregna di resina facilmente.

Applicazioni: adatto a, nastrire e ancorare avvolgimenti elettrici (in particolare testate di motori elettrici) e cablaggi.

Classe di isolamento: B

F Per macchine in classe F impregnate con resine/vernici di classe F

Colore: beige

Description: structured tape of high strength rayon yarns. The yarns are bound together with a synthetic resin glue that according to our present state of knowledge has no negative influence on impregnating resins or varnish. The RT tape is strongly hygroscopic and can be impregnated very intensively with varnishes or resins. It is suitable for use from thermal class B (+130 °C); in combination with the appropriate impregnation it is also optimally suitable for use in higher classes.

Applications: for the binding and bandaging of armature and bindings of coils in the manufacturing of electric motors and transformers.

Thermal class: B

F For class F motors if impregnated with class F resins or varnish.

Colour: beige

CODICE code	MODELLO model	LARGHEZZA width	LUNGHEZZA length	SPESSORE thickness
		mm	mm	mm
3750RF	RT-A4	1,8	1800	0,30
3751RF	RT-A6	2,6	1000	0,30
3752RF	RT-A8	3,5	800	0,30
3753RF	RT-A11	4,8	500	0,30
3754RF	RT-A14	6,1	400	0,30
3755RF	RT-A16	6,9	350	0,30
3756RF	RT-A18	7,8	300	0,30
3757RF	RT-A22	9,5	250	0,30

**CORDINO
LEGATURA
BINDING
CORDS**



CORDINO

Descrizione: filati in poliestere accoppiati e trattati con speciali paraffine.

Applicazioni: adatti a nastrare ed ancorare avvolgimenti elettrici e cablaggi.

Classe di isolamento: F

Colore: bianco

Description: yarns in polyester, coupled and treated with special paraffins.

Applications: for the binding and bandaging of armature and bindings of coils in the manufacturing of electric motors.

Thermal class: F

Colour: white

CODICE code	MODELLO model	LUNGHEZZA length
		mt
2401CR	3/940	1000
2402CR	4/940	1000
2403CR	4/940R	1000
2404CR	6/940	500
2405CR	4/840	1000
2406CR	6/940 CS4	500
2410CR	5/BTC	500

Disponibili, su richiesta:

- cordoni in vetro/poliestere
- calze tubolari in filato di vetro
- calze piatte in filato di poliestere

Available on request:

- glass/polyester ropes
- tubular sheaths in glass yarn
- flat sheaths in polyester yarn

per ordini prendere contatto con i nostri uffici
for order keep in touch with our staff

FILI
SMALTATI
ENAMELLED
WIRES



FILI DI RAME SMALTATI

Classe termica: C (200°)
SH (180°) saldabile

Grado smalto: G1
G2
G3 (su richiesta)

Confezioni: DIN 200 - DIN 250 - DIN 355
DIN A250/400 +C
DIN A315/500 +C (su richiesta)

Certificazioni: UL
ISO TS 16949
ISO 9001
ISO 14001
OHSAS 18001

ENAMELLED COPPER WIRES

Thermal class: C (200°)
SH (180°) solderable

Enamel grade: G1
G2
G3 (on request)

Packages: DIN 200 - DIN 250 - DIN 355
DIN A250/400 +C
DIN A315/500 +C (on request)

Certifications: UL
ISO TS 16949
ISO 9001
ISO 14001
OHSAS 18001



FILI DI ALLUMINIO SMALTATI

Classe termica: C (200°)

Grado smalto: G1 (su richiesta)
G2

Confezioni: DIN 500
bobine in legno Ø 400 mm
bobine in legno Ø 500 mm

Certificazioni: UL
ISO 9001
ISO 14001
OHSAS 18001

ENAMELLED ALUMINIUM WIRES

Thermal class: C (200°)

Enamel grade: G1 (on request)
G2

Packages: DIN 500
wood bobbins Ø 400 mm
wood bobbins Ø 500 mm

Certifications: UL
ISO 9001
ISO 14001
OHSAS 18001



per ordini prendere contatto con i nostri uffici
for order keep in touch with our staff

FIAME

VERNICI - RESINE
ISOLANTI
INSULATING
VARNISHES - RESINS



VERNICI E RESINE ISOLANTI



Vernici e resine d'impregnazione, stucco epossidico, diluente per avvolgimento motori elettrici e trasformatori, nelle seguenti confezioni: da 1 a 210 ltr, da 1 a 230 Kg., bombolette spray da 400 ml.

Impregnating paints and resins, epoxy filler, thinner for winding electric motors and transformers, in the following packs: from 1 to 210 ltr, from 1 to 230 Kg, 400 ml spray cans.

**CUSCINETTI PER
MOTORI ELETTRICI**

**BALL BEARINGS FOR
ELECTRIC MOTORS**

CUSCINETTI PER MOTORI ELETTRICI

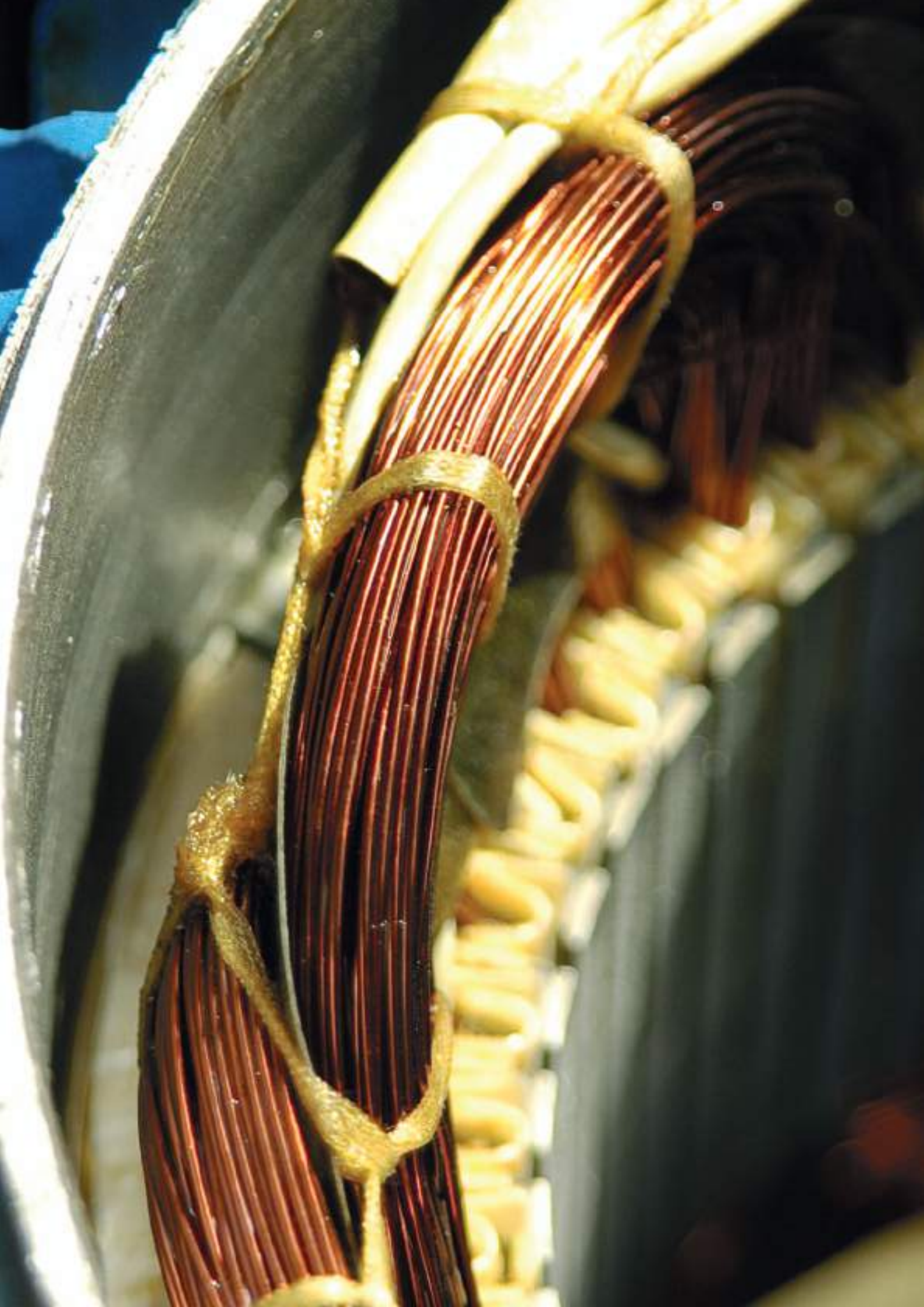


Disponibilità a magazzino di cuscinetti per motori elettrici emq, selezionati acusticamente
Electric motor quality, low sound level

Cuscinetti "fm", marchio depositato
"fm" our registered trademark

Grasso per alte temperature (-40 °C + 200 °C)
High temperature grease (-40 °C + 200 °C)

d (mm)		CM			
		Cuscinetti radiali a sfere		Cuscinetti a rulli cilindrici	
Da	a	min	max	min	max
10	18	4	11	-	-
18	24	5	12	-	-
24	30	5	12	15	30
30	40	9	17	15	30
40	50	9	17	20	35
50	65	12	22	25	40
65	80	12	22	30	45
80	100	18	30	35	55
100	120	18	30	35	60





F.I.A.M.E.
Fabbrica Italiana Accessori Motori Elettrici

F.I.A.M.E. Srl · Via Monte Nero, 13 · 20010 Bareggio · Milano · Italy
Tel. +39 02 90362455 · Fax +39 02 9027416
fiamе@fiamе.it · www.fiamе.it