

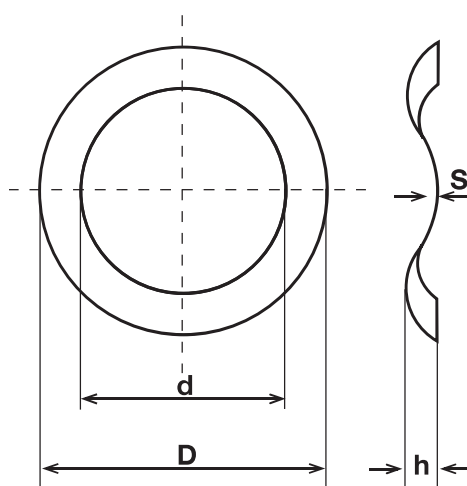
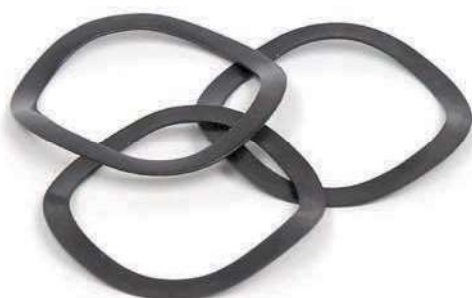
ANELLI RINGS



FIAME

ANELLI ELASTICI DI COMPENSAZIONE PER CUSCINETTI A SFERE

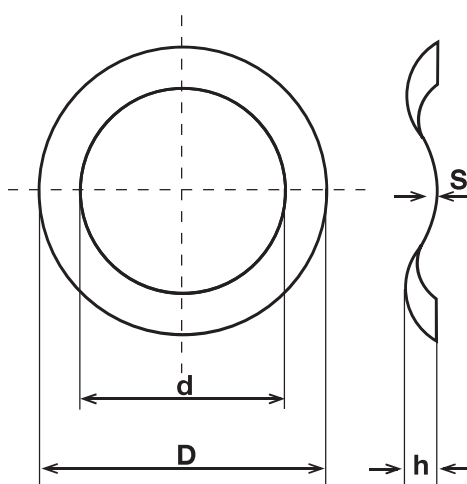
SPLIT RINGS OF COMPENSATION FOR BALL BEARINGS



codice code	tipo type	∅ esterno cuscinetto ∅ external bearing	D	d	s	h	numero delle onde number of waves	costante della molla (kg/mm) (±20%) spring constant	carico p max kg. (±20%) load P max
0653 AC	16	16	15,8	10,4	0,30	1,5	3	16,50	19,80
0653 AC	16a	16	15,8	10,5	0,15	1,35	3	8,12	8,12
0654 AC	18	18	17,1	12,3	0,30	1,5	3	11,00	17,00
0655 AC	19	19	18,8	11,4	0,30	1,7	3	14,80	19,04
0655 AC	19a	19	18,8	13,2	0,20	1,6	3	3,60	5,04
0656 AC	22	22	21,8	14,5	0,30	1,6	3	13,40	17,40
0656 AC	22a	22	21,8	15,8	0,20	1,6	3	2,86	4,00
0656 AC	22h	22	21,1	15,0	0,30	3,0	3	3,04	8,50
0657 AC	24	24	23,8	17,5	0,30	1,7	3	6,98	9,87
0657 AC	24a	24	23,8	17,5	0,20	1,7	3	3,10	4,65
0658 AC	26	26	25,8	19,3	0,30	1,7	3	5,80	8,12
0658 AC	26a	26	25,8	19,3	0,50	1,7	3	27,50	33,00
0659 AC	28	28	27,8	21,0	0,30	1,7	3	4,37	6,12
0659 AC	28a	28	27,8	21,0	0,50	1,7	3	23,00	33,00
0660 AC	30	30	29,7	22,5	0,30	1,8	3	4,00	6,00
0660 AC	30a	30	29,7	22,5	0,20	1,7	3	10,66	16,00
0660 AC	30b	30	29,7	22,5	0,50	2,0	3	25,33	38,00
0661 AC	32a	32	31,7	26,5	0,40	2,0	3	5,10	8,16
0661 AC	32b	32	31,7	24,5	0,35	2,2	3	4,32	7,90
0661 AC	32e	32	31,7	26,5	0,50	2,4	3	7,56	14,36
0662 AC	35a	35	34,4	24,1	0,50	2,5	4	34,50	69,00
0662 AC	35b	35	34,5	27,6	0,50	3,1	3	8,20	20,50
0662 AC	35c	35	34,9	25,0	0,30	2,0	4	11,40	19,38
0662 AC	35e	35	34,5	28,0	0,40	3,0	3	3,85	10,00
0663 AC	37	37	36,4	30,0	0,50	2,5	4	18,00	36,00
0663 AC	37a	37	36,4	30,0	0,30	2,5	4	13,63	30,00
0664 AC	40	40	39,1	32,8	0,50	2,8	4	14,60	36,50
0664 AC	40a	40	39,1	32,8	0,50	4,0	4	11,43	40,00
0664 AC	40b	40	39,8	33,3	0,30	3,0	4	4,45	12,01
0664 AC	40d	40	39,1	33,0	0,40	2,7	4	7,00	16,24
0665 AC	42	42	39,5	29,7	0,50	2,8	4	21,00	105,00
0665 AC	42d	42	41,0	34,5	0,35	3,0	4	4,90	13,00
0666 AC	47a	47	45,0	37,0	0,50	3,0	4	13,60	34,00

ANELLI ELASTICI DI COMPENSAZIONE PER CUSCINETTI A SFERE

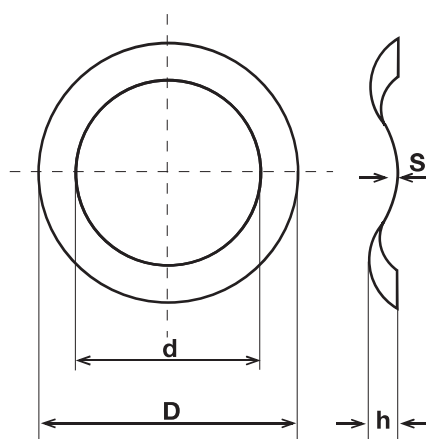
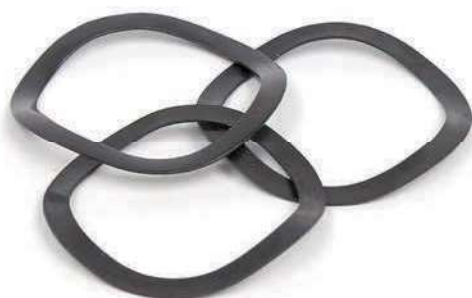
SPLIT RINGS OF COMPENSATION FOR BALL BEARINGS



codice code	tipo type	∅ esterno cuscinetto ∅ external bearing	D	d	s	h	numero delle onde number of waves	costante della molla (kg/mm) (±20%) spring constant	carico p max kg. (±20%) load P max
0666 AC	47b	47	46,5	39,3	0,5	3,4	4	9,50	23,75
0666 AC	47e	47	46,5	40,0	0,4	3,0	4	5,40	14,00
0666 AC	47f	47	45,0	36,9	0,5	3,2	5	29,00	72,00
0667 AC	52a	52	51,0	41,9	0,5	3,6	5	21,40	64,20
0667 AC	52b	52	51,8	41,0	0,5	2,0	4	13,60	20,40
0667 AC	52d	52	51,0	41,9	0,4	3,2	4	5,16	16,00
0667 AC	52f	52	51,8	41,0	0,4	2,0	4	7,05	11,35
0667 AC	52g	52	51,8	41,0	0,4	4,0	4	7,05	25,40
0667 AC	52h	52	51,0	44,0	0,4	3,5	4	9,67	30
0668 AC	55a	55	54,8	46,9	0,5	3,5	4	5,80	17,40
0669 AC	62	62	61,0	50,9	0,5	3,5	5	12,60	37,80
0669 AC	62a	62	61,0	51,0	0,5	4,0	4	6,33	22,16
0669 AC	62b	62	61,9	49,9	0,5	4,0	4	8,3	28,9
0669 AC	62d	62	61,0	51,0	0,4	3,5	4	5,80	18,00
0669 AC	62g	62	61,0	50,9	0,6	3,6	5	28,00	81,20
0671 AC	72	72	71,0	61,0	0,5	3,5	5	15,20	45,60
0671 AC	72a	72	70,5	59,6	0,5	4,0	4	3,83	13,40
0671 AC	72b	72	71,8	58,0	0,6	4,0	4	10,60	36,04
0671 AC	72d	72	71,0	61,0	0,4	3,5	5	6,46	20,00
0671 AC	72g	72	71,0	60,8	0,8	4,5	5	38	121,60
0673 AC	80	80	79,0	71,0	0,6	3,5	6	21,50	62,35
0673 AC	80a	80	79,0	71,0	1,0	4,0	6	39,20	141,12
0673 AC	80b	80	79,8	63,0	0,7	4,0	4	14,30	47,20
0673 AC	80c	80	79,0	70,4	0,5	3,5	5	7,35	22,00
0673 AC	80f	80	79,0	71,0	0,8	4,0	6	40,00	128,00
0674 AC	85	85	84,0	74,0	1,0	4,0	6	80,50	239,00
0674 AC	85a	85	84,0	74,0	0,6	3,5	6	18,60	53,90
0675 AC	90a	90	89,0	77,8	0,6	3,9	6	15,00	43,50
0675 AC	90b	90	89,8	72,0	0,8	4,0	4	19,05	60,96
0675 AC	90c	90	89,0	79,0	0,5	3,5	6	10,00	30,00
0676 AC	100a	100	99,0	89,0	0,6	3,5	6	16,50	47,90
0676 AC	100c	100	99,0	89,0	0,5	4,0	6	10,00	35,00

ANELLI ELASTICI DI COMPENSAZIONE PER CUSCINETTI A SFERE

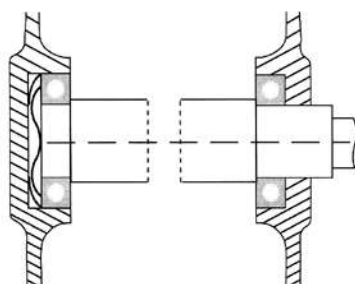
SPLIT RINGS OF COMPENSATION FOR BALL BEARINGS



codice code	tipo type	∅ esterno cuscinetto ∅ external bearing	D	d	s	h	numero delle onde number of waves	costante della molla (kg/mm) (±20%) spring constant	carico p max kg. (±20%) load P max
0676 AC	100d	100	99,0	89	0,75	4,0	6	-	-
0677 AC	110b	110	109,0	99	0,6	4,5	7	25,00	120,00
0677 AC	110c	110	109,0	99	0,7	4,5	7	30,00	130,00
0677 AC	110e	110	109,0	99	1,0	5,0	7	60,00	300,00
0678 AC	120	120	119,0	104	0,8	4,0	6	23,70	75,84
0679 AC	130	130	129,0	110	0,8	4,0	6	29,30	90,58
0680 AC	140	140	139,0	121	0,9	4,0	6	66,4	81,84
0681 AC	150	150	149,0	126	0,9	4,0	6	29,45	91,30

MISURE SPECIALI

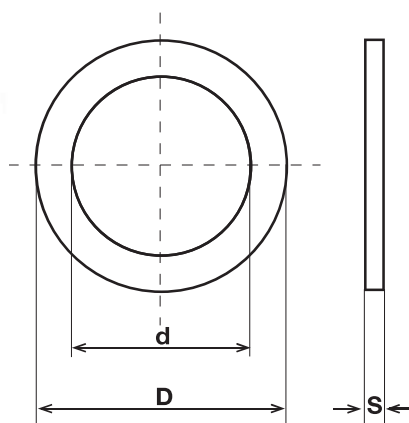
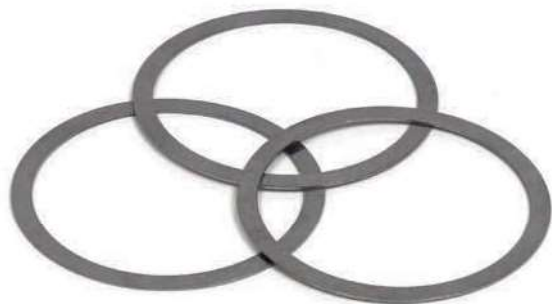
SPECIAL DIMENSIONS



codice code	tipo type	∅ esterno cuscinetto ∅ external bearing	D	d	s	h	numero delle onde number of waves	costante della molla (kg/mm) (±20%) spring constant	carico p max kg. (±20%) load P max
0670 AC	68	68	67,5	55	0,6	4,0	4	-	-
0672 AC	75	75	74,8	66	0,6	4,0	4	7,4	18,0
0674 AC	85b	85	84,8	70	0,8	4,0	6	-	-
0674 AC	85c	85	84,0	74	0,5	3,6	5	-	-
0676 AC	100	100	99,8	82	1,0	4,0	6	150,0	330,0
0676 AC	100b	100	99,8	82	0,9	4,0	4	19,4	60,9
0677 AC	110	110	109,0	90	1,0	4,0	4	16,7	60,0
0677 AC	110a	110	109,0	90	1,5	5,0	6	-	-
0682 AC	160	160	159,0	137	1,0	4,0	6	26,5	91,6
0683 AC	170	170	169,0	147	1,0	4,0	6	49,8	103,9

ANELLI DI RASAMENTO E SPESSORE

RINGS OF SHIM AND DEPTH



codice code	tipo type	D	d	spessori depths					
0703 AR	16	15,8	10,5	0,2					
0705 AR	19	18,8	11,4	0,2					
0706 AR	22	21,8	14	0,2			0,5		
0707 AR	24	23,8	17,5		0,3		0,5		
0708 AR	26	25,8	19,3	0,2			0,5		
0709 AR	28	27,8	21	0,2	0,3		0,5		
0710 AR	30	29,7	22,5		0,3		0,5		
0711 AR	32	31,0	26,5	0,2	0,3		0,5		
0712 AR	35	34,5	28	0,2	0,3		0,5		
0714 AR	40	39,1	33	0,2	0,3		0,5		
0715 AR	42	41,0	34,5	0,2	0,3		0,5		
0716 AR	47	46,5	40,0	0,2	0,3		0,5	0,8	1
0717 AR	52	51,0	42,0	0,2	0,3		0,5		1
0719 AR	62	61,0	51,0	0,2	0,3		0,5		1
0720 AR	72	71,0	61,0	0,2	0,3	0,4	0,5	0,8	1
0722 AR	80	79,0	71,0	0,2			0,5		1
0723 AR	85	84,0	74,0		0,3				1
0724 AR	90	89,0	79,0				0,5		
0725 AR	100	99,0	89,0	0,2	0,3		0,5		
0726 AR	110	109,0	90,0		0,3		0,5		1
0727 AR	120	119,0	104,0		0,3		0,5		1

MISURE DISPONIBILI A MAGAZZINO altre misure disponibili su richiesta con minimo d'ordine
 DIMENSIONS AVAILABLE IN STOCK other dimensions available on request with minimum order

ANELLI DI RASAMENTO E SPESSORE DIN 988

RINGS OF SHIM AND DEPTH DIN 988

TIPO-TYPE PS

ACCIAIO St 2 K60 - SPRING STEEL St 2 K60



codice dimensioni code dimensions mm	quantità minima minimum quantity n.	codice dimensioni code dimensions mm	quantità minima minimum quantity n.	codice dimensioni code dimensions mm	quantità minima minimum quantity n.
3x6x0,1	5.000	10x16x0,25	2.000	15x21x1,2	1.000
3x6x0,2	5.000	10x16x0,3	2.000	15x21x1,5	1.000
3x6x0,3	5.000	10x16x0,5	2.000	15x22x0,1	2.000
3x6x0,5	5.000	10x16x1	1.000	15x22x0,2	2.000
3x6x1	5.000	10x16x1,2	1.000	15x22x0,25	2.000
4x8x0,1	5.000	10x16x1,5	1.000	15x22x0,3	2.000
4x8x0,2	5.000	10x16x2	1.000	15x22x0,5	1.000
4x8x0,3	5.000	11x17x0,1	5.000	15x22x1	1.000
4x8x0,5	5.000	11x17x0,2	2.000	15x22x1,2	1.000
4x8x1	5.000	11x17x0,25	2.000	16x22x0,1	2.000
5x10x0,1	5.000	11x17x0,3	2.000	16x22x0,15	2.000
5x10x0,2	2.500	11x17x0,5	2.000	16x22x0,2	2.000
5x10x0,25	2.500	11x17x1	1.000	16x22x0,25	2.000
5x10x0,3	2.500	12x18x0,1	5.000	16x22x0,3	2.000
5x10x0,5	2.500	12x18x0,15	5.000	16x22x0,5	1.000
5x10x1	2.500	12x18x0,2	2.000	16x22x1	1.000
6x12x0,1	5.000	12x18x0,25	2.000	16x22x1,2	1.000
6x12x0,2	2.500	12x18x0,3	2.000	16x22x2	1.000
6x12x0,3	2.500	12x18x0,5	1.000	17x24x0,1	2.000
6x12x0,5	2.500	12x18x1	1.000	17x24x0,15	2.000
6x12x1	2.000	12x18x1,2	1.000	17x24x0,2	2.000
7x13x0,1	5.000	13x19x0,1	5.000	17x24x0,25	2.000
7x13x0,2	2.000	13x19x0,15	5.000	17x24x0,3	1.000
7x13x0,3	2.000	13x19x0,2	2.000	17x24x0,5	1.000
7x13x0,5	2.000	13x19x0,3	2.000	17x24x1	1.000
7x13x1	1.000	13x19x0,5	1.000	17x24x1,2	1.000
8x14x0,1	5.000	13x19x1	1.000	18x25x0,1	2.000
8x14x0,15	5.000	13x19x1,2	1.000	18x25x0,15	2.000
8x14x0,2	2.000	14x20x0,1	5.000	18x25x0,2	2.000
8x14x0,25	2.000	14x20x0,15	2.000	18x25x0,25	2.000
8x14x0,3	2.000	14x20x0,2	2.000	18x25x0,3	1.000
8x14x0,5	2.000	14x20x0,25	2.000	18x25x0,5	1.000
8x14x1	1.000	14x20x0,3	2.000	18x25x1	1.000
9x15x0,1	5.000	14x20x0,5	1.000	18x25x1,2	500
9x15x0,2	2.000	14x20x1	1.000	18x25x1,5	500
9x15x0,3	2.000	15x21x0,1	2.000	19x26x0,1	2.000
9x15x0,5	2.000	15x21x0,15	2.000	19x26x0,15	2.000
9x15x1	1.000	15x21x0,2	2.000	19x26x0,2	2.000
10x16x0,1	5.000	15x21x0,3	2.000	19x26x0,25	1.000
10x16x0,15	2.000	15x21x0,5	1.000	19x26x0,3	1.000
10x16x0,2	2.000	15x21x1	1.000	19x26x0,5	1.000

ANELLI DI RASAMENTO E SPESSORE DIN 988

RINGS OF SHIM AND DEPTH DIN 988

TIPO-TYPE PS

ACCIAIO St 2 K60 - SPRING STEEL St 2 K60



codice dimensioni code dimensions mm	quantità minima minimum quantity n.
19x26x1	500
19x26x1,2	500
20x28x0,1	2.000
20x28x0,15	1.000
20x28x0,2	1.000
20x28x0,25	1.000
20x28x0,3	1.000
20x28x0,5	1.000
20x28x1	500
20x28x1,2	500
20x28x1,5	500
20x28x2	500
22x30x0,1	2.000
22x30x0,15	2.000
22x30x0,2	1.000
22x30x0,3	1.000
22x30x0,5	1.000
22x30x1	500
22x30x1,2	500
22x30x1,5	500
22x32x0,1	2.000
22x32x0,2	1.000
22x32x0,25	1.000
22x32x0,3	1.000
22x32x0,5	1.000
22x32x1	500
22x32x1,2	500
22x32x1,5	500
25x35x0,1	2.000
25x35x0,15	1.000
25x35x0,2	1.000
25x35x0,25	1.000
25x35x0,3	1.000
25x35x0,5	1.000
25x35x1	500
25x35x1,2	500
25x35x1,5	500
25x36x0,1	2.000
25x36x0,15	2.000
25x36x0,2	2.000
25x36x0,25	1.000

codice dimensioni code dimensions mm	quantità minima minimum quantity n.
25x36x0,3	1.000
25x36x0,5	1.000
25x36x1	500
25x36x1,2	500
25x36x1,5	500
26x37x0,1	1.000
26x37x0,15	1.000
26x37x0,2	1.000
26x37x0,25	1.000
26x37x0,3	1.000
26x37x0,5	500
26x37x1	500
26x37x1,2	500
26x37x1,5	500
28x40x0,1	1.000
28x40x0,15	1.000
28x40x0,2	1.000
28x40x0,25	1.000
28x40x0,3	1.000
28x40x0,5	500
28x40x1	500
28x40x1,2	250
28x40x1,5	250
28x40x2	250
30x42x0,1	1.000
30x42x0,15	1.000
30x42x0,2	1.000
30x42x0,25	1.000
30x42x0,3	1.000
30x42x0,5	500
30x42x1,0	500
30x42x1,2	500
30x42x1,5	500
30x42x2	200
32x45x0,1	1.000
32x45x0,15	1.000
32x45x0,2	1.000
32x45x0,25	1.000
32x45x0,3	1.000
32x45x0,5	500
32x45x1	250

codice dimensioni code dimensions mm	quantità minima minimum quantity n.
32x45x1,2	250
32x45x1,5	250
32x45x2	200
35x45x0,1	1.000
35x45x0,15	1.000
35x45x0,2	1.000
35x45x0,25	1.000
35x45x0,3	1.000
35x45x0,5	500
35x45x1	250
35x45x1,2	250
35x45x1,5	250
35x45x2	200
36x45x0,1	1.000
36x45x0,15	1.000
36x45x0,2	1.000
36x45x0,25	1.000
36x45x0,3	1.000
36x45x0,5	500
36x45x1	250
36x45x1,5	250
36x45x2	200
37x47x0,1	1.000
37x47x0,15	1.000
37x47x0,2	1.000
37x47x0,25	1.000
37x47x0,3	1.000
37x47x0,5	500
37x47x1	250
37x47x1,2	250
37x47x1,5	250
37x47x2	200
40x50x0,1	500
40x50x0,15	500
40x50x0,2	500
40x50x0,25	250
40x50x0,3	250
40x50x0,5	100
40x50x1	100
40x50x1,2	100
40x50x1,5	100

ANELLI DI RASAMENTO E SPESSORE DIN 988

RINGS OF SHIM AND DEPTH DIN 988

TIPO-TYPE PS

ACCIAIO St 2 K60 - SPRING STEEL St 2 K60



codice dimensioni code dimensions mm	quantità minima minimum quantity n.
40x50x2	100
42x52x0,1	500
42x52x0,15	500
42x52x0,2	500
42x52x0,25	500
42x52x0,3	250
42x52x0,5	100
42x52x1	100
42x52x1,2	100
42x52x1,5	100
42x52x2	100
45x55x0,1	500
45x55x0,15	500
45x55x0,2	500
45x55x0,25	250
45x55x0,3	250
45x55x0,5	100
45x55x1	100
45x55x1,2	100
45x55x1,5	100
45x55x2	100
45x56x0,1	500
45x56x0,15	500
45x56x0,2	500
45x56x0,25	500
45x56x0,3	250
45x56x0,5	100
45x56x1	100
45x56x1,2	100
45x56x1,5	100
45x56x2	100
48x60x0,1	500
48x60x0,15	500
48x60x0,2	500
48x60x0,25	500
48x60x0,3	250
48x60x0,5	100
48x60x1	100
48x60x1,2	100

codice dimensioni code dimensions mm	quantità minima minimum quantity n.
48x60x1,5	100
48x60x2	100
50x62x0,1	500
50x62x0,15	500
50x62x0,2	500
50x62x0,25	250
50x62x0,3	250
50x62x0,5	100
50x62x1	100
50x62x1,2	100
50x62x1,5	100
50x62x2	100
50x63x0,1	500
50x63x0,2	500
50x63x0,3	250
50x63x0,5	100
50x63x1	100
50x63x1,2	100
50x63x1,5	100
50x63x2	100
52x65x0,1	500
52x65x0,15	500
52x65x0,2	500
52x65x0,25	500
52x65x0,3	250
52x65x0,5	100
52x65x1	100
52x65x1,20	100
52x65x1,50	100
52x65x2	100
55x68x0,1	500
55x68x0,15	500
55x68x0,2	500
55x68x0,25	250
55x68x0,3	250
55x68x0,5	100
55x68x1	100
55x68x1,2	100
55x68x1,5	100

codice dimensioni code dimensions mm	quantità minima minimum quantity n.
55x68x2	100
56x70x0,1	500
56x70x0,15	500
56x70x0,2	500
56x70x0,25	500
56x70x0,3	250
56x70x0,5	100
56x70x1	100
56x70x1,20	100
56x70x1,5	100
56x70x2	100
56x72x0,1	500
56x72x0,15	500
56x72x0,2	500
56x72x0,25	250
56x72x0,3	250
56x72x0,5	100
56x72x1	100
56x72x1,2	100
56x72x1,5	100
56x72x2	100
60x75x0,1	500
60x75x0,15	500
60x75x0,2	500
60x75x0,25	250
60x75x0,3	250
60x75x0,5	100
60x75x1	100
60x75x1,2	100
60x75x1,5	100
60x75x2	100
63x80x0,1	500
63x80x0,15	500
63x80x0,2	500
63x80x0,3	250
63x80x0,5	100
63x80x1	100
63x80x1,2	100
63x80x1,5	100

ANELLI DI RASAMENTO E SPESSORE DIN 988

RINGS OF SHIM AND DEPTH DIN 988

TIPO-TYPE PS

ACCIAIO St 2 K60 - SPRING STEEL St 2 K60



codice dimensioni code dimensions mm	quantità minima minimum quantity n.
63x80x2	100
65x85x0,1	500
65x85x0,15	500
65x85x0,2	500
65x85x0,25	250
65x85x0,3	250
65x85x0,5	100
65x85x1	100
65x85x1,2	100
65x85x1,5	100
65x85x2	100
70x90x0,1	500
70x90x0,15	500
70x90x0,2	500
70x90x0,25	250
70x90x0,3	250
70x90x0,5	100
70x90x1	100
70x90x1,2	100
70x90x1,5	100
70x90x2	100
75x95x0,1	500
75x95x0,15	500
75x95x0,2	500
75x95x0,25	250
75x95x0,3	250
75x95x0,5	100
75x95x1	100
75x95x1,2	100
75x95x1,5	100
75x95x2	100
80x100x0,1	500
80x100x0,15	500
80x100x0,2	500
80x100x0,25	250
80x100x0,3	250
80x100x0,5	100
80x100x1	100
80x100x1,2	100

codice dimensioni code dimensions mm	quantità minima minimum quantity n.
80x100x1,5	100
80x100x2	50
85x105x0,1	500
85x105x0,15	500
85x105x0,2	500
85x105x0,25	250
85x105x0,3	250
85x105x0,5	100
85x105x1	100
85x105x1,20	100
85x105x1,50	100
85x105x2	100
90x110x0,15	500
90x110x0,1	500
90x110x0,2	500
90x110x0,25	250
90x110x0,3	250
90x110x0,5	100
90x110x1	100
90x110x1,20	100
90x110x1,50	100
90x110x2	100
95x115x0,1	500
95x115x0,15	500
95x115x0,2	500
95x115x0,25	250
95x115x0,3	250
95x115x0,5	100
95x115x1	100
95x115x1,2	100
95x115x1,5	100
95x115x2	100
100x120x0,1	500
100x120x0,15	500
100x120x0,2	500
100x120x0,25	250
100x120x0,3	250
100x120x0,5	100
100x120x1	100

codice dimensioni code dimensions mm	quantità minima minimum quantity n.
100x120x1,2	100
100x120x1,5	100
100x120x2	100
100x125x0,1	250
100x125x0,2	250
100x125x0,25	250
100x125x0,3	250
100x125x0,5	100
100x125x1	100
105x130x0,1	250
105x130x0,15	250
105x130x0,2	250
105x130x0,25	250
105x130x0,3	250
105x130x0,5	100
105x130x1	100
110x140x0,1	250
110x140x0,15	250
110x140x0,2	250
110x140x0,25	250
110x140x0,3	250
110x140x0,5	100
110x140x1	100
120x150x0,1	250
120x150x0,15	250
120x150x0,2	250
120x150x0,25	250
120x150x0,3	250
120x150x0,5	100
120x150x1	100
130x160x0,1	250
130x160x0,15	250
130x160x0,2	250
130x160x0,25	250
130x160x0,3	250
130x160x0,5	100
130x160x1	100
140x170x0,1	250
140x170x0,2	250

ANELLI DI RASAMENTO E SPESSORE DIN 988

RINGS OF SHIM AND DEPTH DIN 988

TIPO-TYPE PS
ACCIAIO St 2 K60
SPRING STEEL St 2 K60

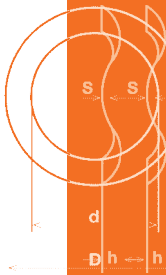
codice dimensioni code dimensions mm	quantità minima minimum quantity n.
140x170x0,25	250
140x170x0,3	250
140x170x0,5	250
140x170x1	100
150x180x0,1	250
150x180x0,2	250
150x180x0,25	250
150x180x0,3	250
150x180x0,5	100
150x180x1	100
160x190x0,1	250
160x190x0,15	250
160x190x0,2	250
160x190x0,25	250
160x190x0,3	250
160x190x0,5	100
160x190x1,0	100
170x200x0,1	250
170x200x0,15	250
170x200x0,2	250
170x200x0,25	250
170x200x0,3	250
170x200x0,5	100
170x200x1,0	100

TIPO-TYPE SS
ACCIAIO St 2 K60
SPRING STEEL St 2 K60

codice dimensioni code dimensions mm	quantità minima minimum quantity n.	codice dimensioni code dimensions mm	quantità minima minimum quantity n.
3x6x1	5.000	40x50x2,5	50
4x8x1	5.000	42x52x2,5	50
5x10x1	2.500	45x55x3	50
6x12x1,2	1.000	45x56x3	50
7x13x1,2	1.000	48x60x3	50
8x14x1,2	1.000	50x62x3	50
9x15x1,2	1.000	50x63x3	50
10x16x1,2	1.000	52x65x3	50
11x17x1,2	1.000	55x68x3	50
12x18x1,2	1.000	56x70x3	50
13x19x1,5	1.000	56x72x3	50
14x20x1,5	1.000	60x75x3	50
15x21x1,5	1.000	63x80x3	50
15x22x1,5	1.000	65x85x3,5	50
16x22x1,5	1.000	70x90x3,5	50
17x24x1,5	1.000	75x95x3,5	50
18x25x1,5	500	80x100x3,5	50
19x26x1,5	500	85x105x3,5	50
20x28x2	500	90x110x3,5	50
22x30x2	500	95x115x3,5	50
22x32x2	250	100x120x3,5	50
25x35x2	250	100x125x3,5	50
25x36x2	250	105x130x3,5	50
26x37x2	250	110x140x3,5	50
28x40x2	250	120x150x3,5	50
30x42x2,5	50	130x160x3,5	50
32x45x2,5	50	140x170x3,5	50
35x45x2,5	50	150x180x3,5	50
36x45x2,5	50	160x190x3,5	50
37x47x2,5	50	170x200x3,5	50

ANELLI e DISPOSITIVI DI FISSAGGIO

RINGS and FASTENERS



DIN 6797 A



DIN 6797 J



DIN 6798 A



DIN 6798 J



RESS



DIN 6907



RZB



DIN 471



SB



DIN 472



AESS



DIN 6799

Sono disponibili diversi anelli e dispositivi di fissaggio, non presenti a catalogo.
Several rings and fasteners, not present into the catalogue, are available.



Dadi e rondelle in ottone o acciaio zincato, piastrine in ottone da M4 a M20
Brass or steel zinc nuts and washers, brass links from M4 to M20



Rondelle grower e zigrinate in acciaio zincato o grezzo da M4 a M20
Steel zinc or raw grower and knurled washers from M4 to M20